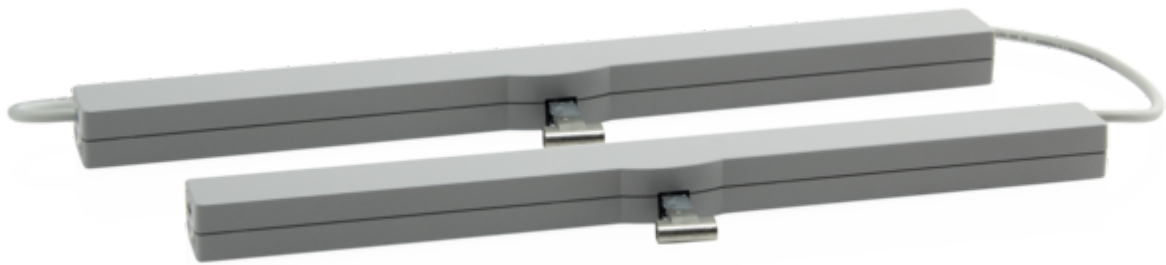
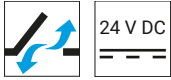


VCD 204/350-TMS+ Set (SR)



Für größere Lüftungsfenster mit Sicherheitsabschaltung: Beim VCD 204-TMS+ Set kommunizieren zwei Kettenantriebe und sorgen für doppelte Kraft.

Leistungsmerkmale

- + Für Fassadenfenster, Dachflächenfenster und Lüftungsklappen in Wintergärten
- + Mit mikroprozessorgesteuerter Motorelektronik
- + Spezielle Kettenstabilisierung und mittlerer Kettenaustritt
- + Tandem-Sicherheitsfunktion „TMS+“ zum Betrieb von 2 Antrieben an einem Flügel
- + Kettenhub-Programmierung per Magnet möglich
- + Neuprogrammierter Öffnungshub wird an den Tandemantrieb übertragen
- + Direkte Kabelführung zwischen den Antrieben für optisch ansprechende Lösung
- + Einfacher Anschluss über Steckverbinder
- + Antriebsfunktionen und verschiedene Antriebsparameter programmierbar
- + Laufgeschwindigkeit in ZU-Richtung auf 5 mm/s reduziert (passiver Schließkantenschutz)
- + Bei Erkennen eines Hindernisses in ZU-Richtung zeitgesteuertes Reversieren (aktiver Schließkantenschutz)

Zulassungen / Zertifikate

Zulassungsdetails erfahren Sie von Ihrem D+H Partner.



5014068.22003

Artikel auch mit folgenden Zulassungen unter anderer Artikelnummer erhältlich. Technische Daten können abweichen.



Technische Daten

VCD 204/350-TMS+ Set (SR)

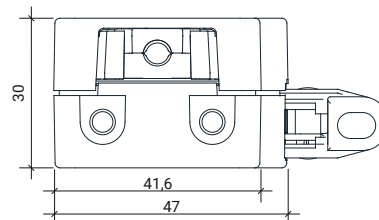
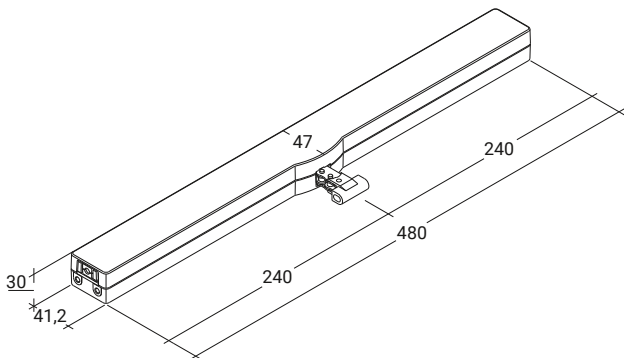
Versorgung	24 V DC / $\pm 20\%$ / 0,35 A
Einschaltdauer	30 % (ON: 3 Min. / OFF: 7 Min.)
Druckkraft	200 N
Zugkraft	200 N
Nennverriegelungskraft **	2000 N
Lebensdauer	20000 Doppelhübe *
Hub	350 mm
Laufgeschwindigkeit AUF	6 mm/s
Laufgeschwindigkeit ZU	6 mm/s
Schutzart	IP 30
Emissions-Schalldruckpegel	LpA \leq 46 dB(A)
Temperaturbereich	0 °C ... +60 °C
Gehäuse	Zinkdruckguss
Oberfläche	Pulverbeschichtet
Farbe	Silber (~ RAL 9006)
Anschluss	2,5 m PVC-Kabel
B x H x T	480 x 30 x 47 mm
Gewicht	1,5 kg
Art-Nr.	25.122.05

* Bei vertikaler Anwendung bitte Rücksprache mit dem D+H Vertrieb halten!

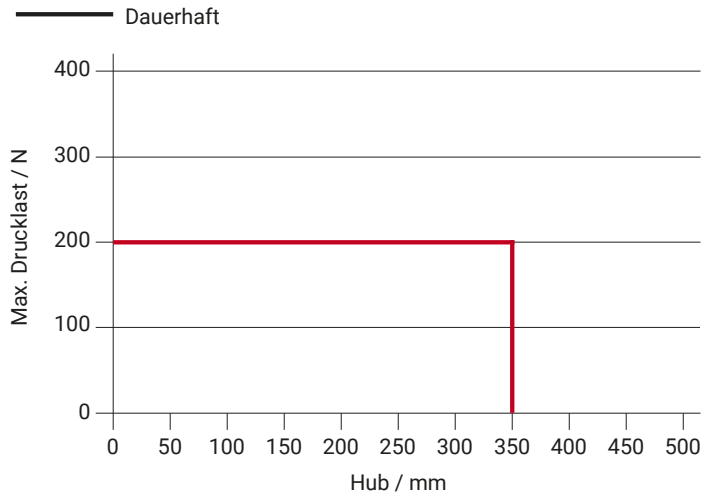
** Abhängig von der Befestigung

Abmessungen

Alle Angaben in mm



Drucklastdiagramm



Einsatzmöglichkeiten

+ Aufgesetzte Montage

+ Rahmenmontage

+ Flügelmontage

+ Druckerwendung

+ Zugerwendung

