

VCD-0204-0250-1-ACB M1-



M



24 V DC



Der Kettenantrieb VCD-0204-1-ACB öffnet Fenster bis zu 350 mm. Durch die ACB-Technologie können alle Antriebe genaustens gesteuert werden.

Leistungsmerkmale

- + Für Fassadenfenster, Dachflächenfenster und Lüftungsklappen in Wintergärten
- + Laufgeschwindigkeit in ZU-Richtung auf 5 mm/s reduziert (passiver Schließkantenschutz)
- + Mit mikroprozessorgesteuerter Motor- und Synchro-Elektronik BSY+
- + Bei Erkennen eines Hindernisses in ZU-Richtung zeitgesteuertes Reversieren (aktiver Schließkantenschutz)
- + Spezielle Kettenstabilisierung und mittiger Kettenaustritt
- + Integrierte Bus-Schnittstelle ACB (Advanced Communication Bus) mit Modbus RTU Protokoll
- + Bis zu 8 Antriebe in einer Synchrongruppe möglich
- + Direkte Integration des Antriebes durch offene Buskommunikation per ACB (Advanced Communication Bus) z.B. in GLT
- + Einfacher Anschluss über Steckverbinder
- + Antriebsfunktionen und verschiedene Antriebsparameter programmierbar

Zulassungen / Zertifikate

Zulassungsdetails erfahren Sie von Ihrem D+H Partner.



5014068.22003

Technische Daten

VCD-0204-0250-1-ACB M1-M

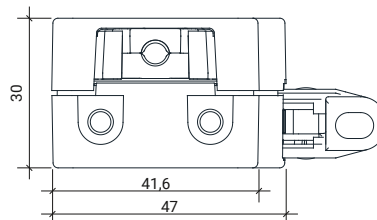
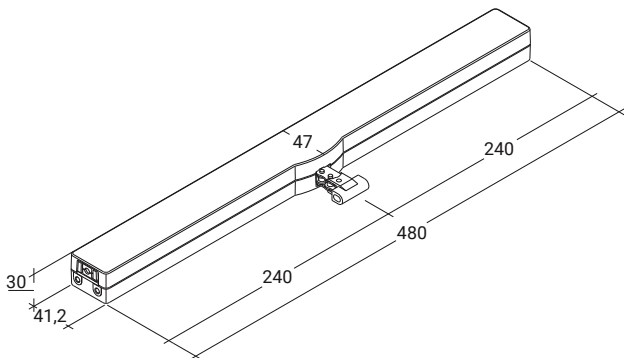
Versorgung	24 V DC / $\pm 20\%$ / 0,35 A
Einschaltdauer	30 % (ON: 3 Min. / OFF: 7 Min.)
Druckkraft	200 N
Zugkraft	200 N
Nennverriegelungskraft **	2000 N
Lebensdauer	20000 Doppelhübe *
Hub	250 mm
Laufgeschwindigkeit AUF	6 mm/s
Laufgeschwindigkeit ZU	6 mm/s
Schutzart	IP 30
Emissions-Schalldruckpegel	LpA \leq 46 dB(A)
Temperaturbereich	0 °C ... +60 °C
Gehäuse	Zinkdruckguss
Oberfläche	Pulverbeschichtet
Farbe	Silber (~ RAL 9006)
Anschluss	2,5 m PVC-Kabel
B x H x T	480 x 30 x 47 mm
Gewicht	1,55 kg
Art-Nr.	25.155.15

* Bei vertikaler Anwendung bitte Rücksprache mit dem D+H Vertrieb halten!

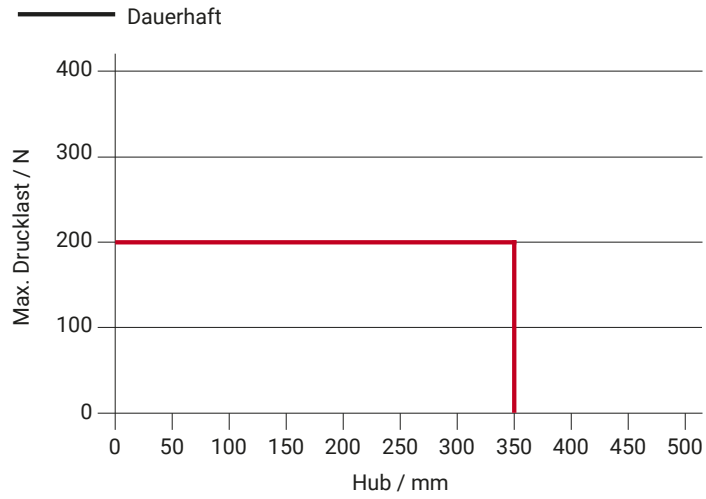
** Abhängig von der Befestigung

Abmessungen

Alle Angaben in mm



Drucklastdiagramm



Einsatzmöglichkeiten

+ Aufgesetzte Montage

+ Rahmenmontage

+ Flügelmontage

+ Druckanwendung

+ Zugsanwendung

+ Trapezanwendung

