

# CDC-0252-0350-1-TMS+ -R



Integriert oder aufgesetzt: Der kompakteste CDC Antrieb mit 350 mm. Sofortige Abschaltung der Kettenantriebe beim Kontakt mit einem Hindernis dank TMS+.

## Leistungsmerkmale

- + Einsetzbar für Öffnungen zur Rauchableitung, D+H Euro-RWA gemäß DIN EN 12101-2 sowie für tägliche Lüftung
- + Perfekt geeignet für profilintegrierte und aufliegende Montage
- + Geringe Laufgeräusche durch innovative, akustische Entkopplung der Antriebskomponenten
- + Universelle Konsolensätze zur Montage für alle marktüblichen Profilsysteme
- + Mit mikroprozessorgesteuerter Motorelektronik
- + Tandem-Sicherheitsfunktion „TMS+“ zum Betrieb von 2 Antrieben an einem Flügel
- + Kettenhub-Programmierung per Magnet möglich
- + Neuprogrammierter Öffnungshub wird an den Tandemantrieb übertragen
- + Antriebsfunktionen und verschiedene Antriebsparameter programmierbar
- + Laufgeschwindigkeit in ZU-Richtung auf 5 mm/s reduziert (passiver Schließkantenschutz)
- + Bei Erkennen eines Hindernisses in ZU-Richtung zeitgesteuertes Reversieren (aktiver Schließkantenschutz)

## Zulassungen / Zertifikate

Zulassungsdetails erfahren Sie von Ihrem D+H Partner.



# Technische Daten

CDC-0252-0350-1-TMS+ -R

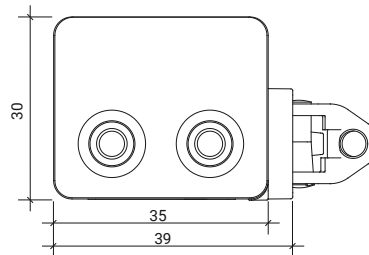
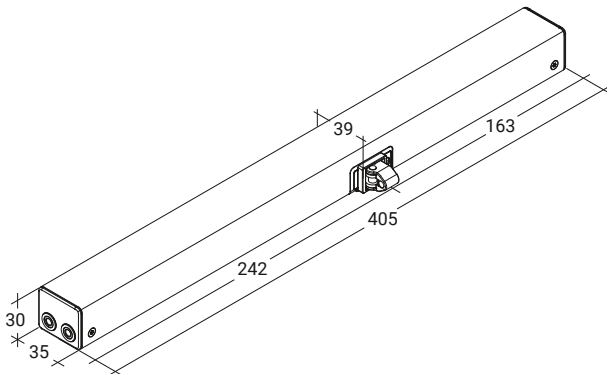
Versorgung	24 V DC / $\pm 15\%$ / 0,6 A
Einschaltdauer	30 % (ON: 3 Min. / OFF: 7 Min.)
Druckkraft	250 N
Zugkraft	250 N
Nennverriegelungskraft **	1500 N
Lebensdauer	20000 Doppelhübe *
Hub	350 mm
Laufgeschwindigkeit AUF	6,7 mm/s
Laufgeschwindigkeit AUF - RWA	9,4 mm/s
Laufgeschwindigkeit ZU	5 mm/s
Schutzart	IP 32
Emissions-Schalldruckpegel	LpA $\leq 35$ dB(A)
Temperaturbereich	-15 °C (-5 °C ***) ... +75 °C
Temperaturstandsicherheit	B300 (30 min / 300 °C)
Gehäuse	Aluminium
Oberfläche	Pulverbeschichtet
Farbe	Weißaluminium (~ RAL 9006)
Anschluss	2,5 m Silikonkabel
B x H x T	405 x 30 x 39 mm
Gewicht	1,1 kg
Bemerkung	Rechte Ausführung
Art-Nr.	26.109.10

\* Bei vertikaler Anwendung bitte Rücksprache mit dem D+H Vertrieb halten!

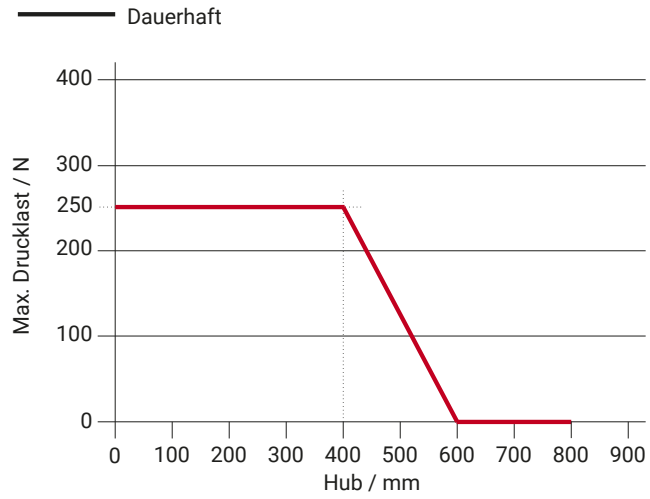
\*\* Abhängig von der Befestigung, \*\*\* gemäß VdS 2580

## Abmessungen

Alle Angaben in mm



# Drucklastdiagramm



# Einsatzmöglichkeiten

- + Aufgesetzte Montage
- + Integrierte Montage
- + Rahmenmontage
- + Flügelmontage
- + Druckerwendung
- + Zugerwendung

