

CDC-0252-600-1-TMS+ -R



Mehr als Standard: Der CDC-0252-0600-1-TMS+ ist eine Variante vom CDC mit ACB-Technologie. Er lässt sich integrieren o. aufgesetzt montieren & ist leise.

Leistungsmerkmale

- + Einsetzbar für Öffnungen zur Rauchableitung, D+H Euro-RWA gemäß DIN EN 12101-2 sowie für tägliche Lüftung
- + Perfekt geeignet für profilintegrierte und aufliegende Montage
- + Geringe Laufgeräusche durch innovative, akustische Entkopplung der Antriebskomponenten
- + Universelle Konsolensätze zur Montage für alle marktüblichen Profilsysteme
- + Mit mikroprozessorgesteuerter Motorelektronik
- + Tandem-Sicherheitsfunktion „TMS+“ zum Betrieb von 2 Antrieben an einem Flügel
- + Kettenhub-Programmierung per Magnet möglich
- + Neuprogrammierter Öffnungshub wird an den Tandemantrieb übertragen
- + Antriebsfunktionen und verschiedene Antriebsparameter programmierbar
- + Laufgeschwindigkeit in ZU-Richtung auf 5 mm/s reduziert (passiver Schließkantenschutz)
- + Bei Erkennen eines Hindernisses in ZU-Richtung zeitgesteuertes Reversieren (aktiver Schließkantenschutz)

Zulassungen / Zertifikate

Zulassungsdetails erfahren Sie von Ihrem D+H Partner.



Technische Daten

CDC-0252-600-1-TMS+ -R

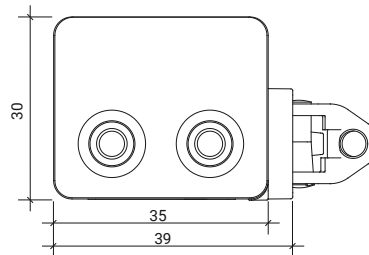
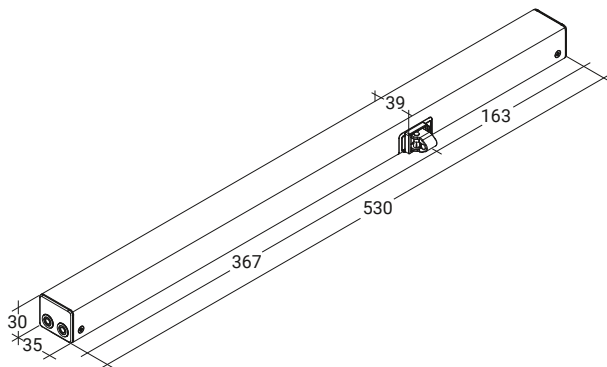
| | |
|-------------------------------|---------------------------------|
| Versorgung | 24 V DC / $\pm 15\%$ / 0,8 A |
| Einschaltdauer | 30 % (ON: 3 Min. / OFF: 7 Min.) |
| Druckkraft | 250 N |
| Zugkraft | 250 N |
| Nennverriegelungskraft ** | 1500 N |
| Lebensdauer | 20000 Doppelhübe * |
| Hub | 600 mm |
| Laufgeschwindigkeit AUF | 6,7 mm/s |
| Laufgeschwindigkeit AUF - RWA | 13,6 mm/s |
| Laufgeschwindigkeit ZU | 6,7 mm/s |
| Schutzart | IP 32 |
| Emissions-Schalldruckpegel | LpA ≤ 35 dB(A) |
| Temperaturbereich | -15 °C (-5 °C ***) ... +75 °C |
| Temperaturstandsicherheit | B300 (30 min / 300 °C) |
| Gehäuse | Aluminium |
| Oberfläche | Pulverbeschichtet |
| Farbe | Weißaluminium (~ RAL 9006) |
| Anschluss | 2,5 m Silikonkabel |
| B x H x T | 530 x 30 x 39 mm |
| Gewicht | 1,31 kg |
| Bemerkung | Rechte Ausführung |
| Art-Nr. | 26.109.20 |

* Bei vertikaler Anwendung bitte Rücksprache mit dem D+H Vertrieb halten!

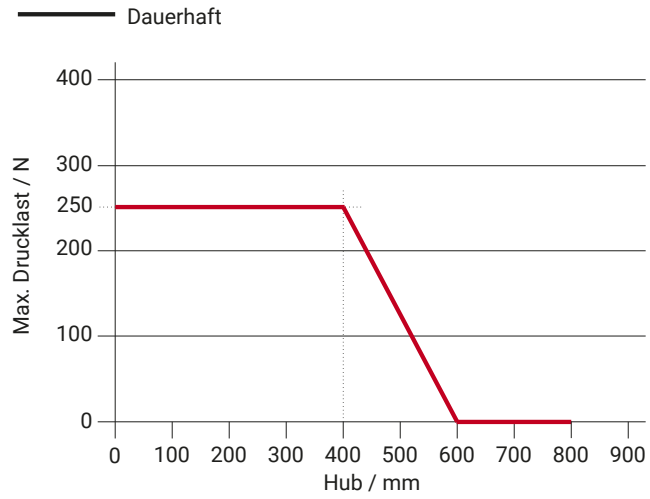
** Abhängig von der Befestigung, *** gemäß VdS 2580

Abmessungen

Alle Angaben in mm



Drucklastdiagramm



Einsatzmöglichkeiten

+ Aufgesetzte Montage

+ Integrierte Montage

+ Rahmenmontage

+ Flügelmontage

+ Druckerwendung

+ Zugerwendung

