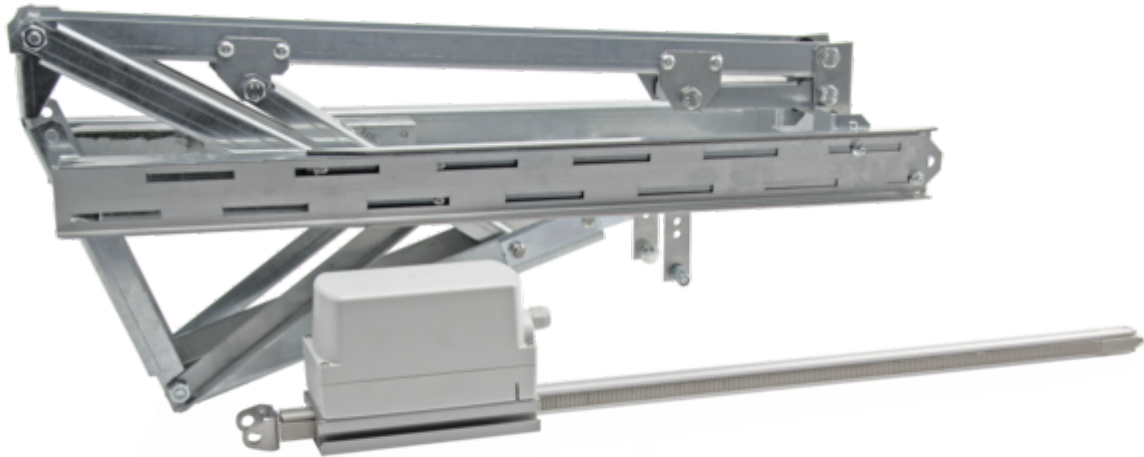


Serie SDS Lichtkuppelsystem

SDS 2-DU-24V-Set



Unser Lichtkuppelsystem SDS 2 mit 3000 N Druckkraft besteht aus Antriebseinheit & spezifischem Montage-Set. Zum Öffnen & Schließen von Lichtkuppeln.

Leistungsmerkmale

- + Zum Öffnen und Schließen von Lichtkuppeln für Lüftungs- und Entrauchungsanwendungen
- + System bestehend aus Antriebseinheit und lichtkuppelspezifischem Montageset
- + Mit mikroprozessorgesteuerter Motor- und Synchro-Elektronik BSY+
- + Lebensdauer geprüft mit mindestens 20000 Öffnungszyklen für Lüftung und zusätzlich 1000 Öffnungszyklen für Rauchabzug gemäß DIN EN 12101-2
- + Optimale aerodynamische Werte durch schnelles Öffnen auf 172°
- + Konstruktiv optimierte Kraftübertragung, daher minimale Belastung des Lüfterrahmens und der Scharniere
- + Hohe Schutzart der Antriebseinheit, daher auch unter schwierigen Umgebungsbedingungen einsetzbar
- + Schnelle Montage und einfaches Handling durch werkseitig vormontierte Baugruppe
- + Montagesätze für viele Lichtkuppeln verfügbar

Technische Daten

Angaben je Antriebseinheit

SDS 2-DU-24V-Set

Versorgung	24 V DC / $\pm 15\%$ / 4 A
Druckkraft	3000 N
Zugkraft	3000 N
Nennverriegelungskraft	2200 N
Lebensdauer	20000 Doppelhübe
Laufgeschwindigkeit AUF	7,1 mm/s
Laufgeschwindigkeit ZU	7,1 mm/s
Windlastklasse	1500 Pa * **
Schneelastklasse	500 Pa * **
Schutzart	IP 64
Temperaturbereich	-5 °C ... +75 °C
Temperaturstandsicherheit	B300 (30 min / 300 °C)
Anschluss	2,5 m Silikonkabel
Gewicht	36 kg
Bemerkung	2 Montagesätze erforderlich
Art-Nr.	27.900.03

* nach DIN EN 12101-2 (geprüft mit diversen Herstellern)

** Werte für Kuppelgröße 2,25 m². Änderung proportional bei abweichenden Kuppelgrößen mit geeigneter Kuppel.

Anwendungsbeispiel

