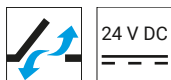


VCD 204



Der Kettenantrieb sorgt mit bis zu 350 mm weit geöffneten Fenstern für frische Brise. Geeignet für das Öffnen und Schließen von Fassaden- und Dachfenstern.

Leistungsmerkmale

- + Für Fassadenfenster, Dachflächenfenster und Lüftungsklappen in Wintergärten
- + Mit mikroprozessorgesteuerter Motorelektronik
- + Spezielle Kettenstabilisierung und mittlerer Kettenaustritt
- + Tandem-Sicherheitsfunktion „TMS+“ zum Betrieb von 2 Antrieben an einem Flügel
- + Kettenhub-Programmierung per Magnet möglich
- + Neuprogrammierter Öffnungshub wird an den Tandemantrieb übertragen
- + Einfacher Anschluss über Steckverbinder
- + Antriebsfunktionen und verschiedene Antriebsparameter programmierbar
- + Laufgeschwindigkeit in ZU-Richtung auf 5 mm/s reduziert (passiver Schließkantenschutz)
- + Bei Erkennen eines Hindernisses in ZU-Richtung zeitgesteuertes Reversieren (aktiver Schließkantenschutz)

Zulassungen / Zertifikate

Zulassungsdetails erfahren Sie von Ihrem D+H Partner.



5014068.22003

Artikel auch mit folgenden Zulassungen unter anderer Artikelnummer erhältlich. Technische Daten können abweichen.



Technische Daten

VCD 204

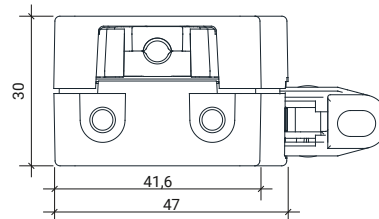
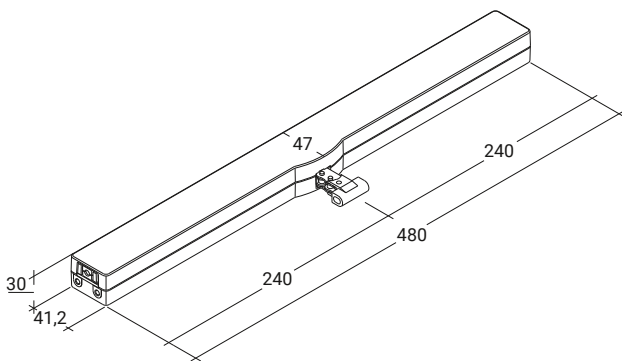
| | |
|----------------------------|---------------------------------|
| Versorgung | 24 V DC / $\pm 20\%$ / 0,35 A |
| Einschaltdauer | 30 % (ON: 3 Min. / OFF: 7 Min.) |
| Druckkraft | 200 N |
| Zugkraft | 200 N |
| Nennverriegelungskraft ** | 2000 N |
| Lebensdauer | 20000 Doppelhübe * |
| Laufgeschwindigkeit AUF | 6 mm/s |
| Laufgeschwindigkeit ZU | 6 mm/s |
| Schutzart | IP 30 |
| Emissions-Schalldruckpegel | $L_{pA} \leq 46$ dB(A) |
| Temperaturbereich | 0 °C ... +60 °C |
| Gehäuse | Zinkdruckguss |
| Oberfläche | Pulverbeschichtet |
| Anschluss | 2,5 m PVC-Kabel |
| B x H x T | 480 x 30 x 47 mm |
| Gewicht | 1,5 kg |
| Art-Nr. | 25.100.00 |

* Bei vertikaler Anwendung bitte Rücksprache mit dem D+H Vertrieb halten!

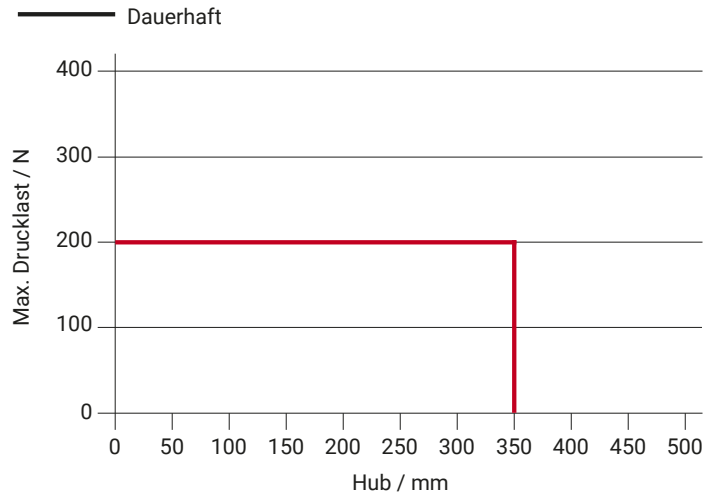
** Abhängig von der Befestigung

Abmessungen

Alle Angaben in mm



Drucklastdiagramm



Einsatzmöglichkeiten

+ Aufgesetzte Montage

+ Rahmenmontage

+ Flügelmontage

+ Druckanwendung

+ Zuganwendung

