

# Serie VCD Kettenantriebe

## VCD-0204-1-ACB



Der Kettenantrieb VCD-0204-1-ACB öffnet Fenster bis zu 350 mm. Durch die ACB-Technologie können alle Antriebe genauestens gesteuert werden.

## Leistungsmerkmale

- + Für Fassadenfenster, Dachflächenfenster und Lüftungsklappen in Wintergärten
- + Mit mikroprozessorgesteuerter Motor- und Synchro-Elektronik BSY+
- + Spezielle Kettenstabilisierung und mittiger Kettenaustritt
- + Bis zu 8 Antriebe in einer Synchrongruppe möglich
- + Einfacher Anschluss über Steckverbinder
- + Antriebsfunktionen und verschiedene Antriebsparameter programmierbar
- + Laufgeschwindigkeit in ZU-Richtung auf 5 mm/s reduziert (passiver Schließkantenschutz)
- + Bei Erkennen eines Hindernisses in ZU-Richtung zeitgesteuertes Reversieren (aktiver Schließkantenschutz)
- + Integrierte Bus-Schnittstelle ACB (Advanced Communication Bus) mit Modbus RTU Protokoll
- + Direkte Integration des Antriebes durch offene Buskommunikation per ACB (Advanced Communication Bus) z.B. in GLT

## Zulassungen / Zertifikate

Zulassungsdetails erfahren Sie von Ihrem D+H Partner.



5014068.22003

# Technische Daten

## VCD-0204-1-ACB

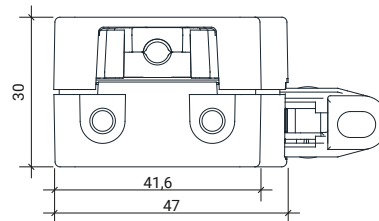
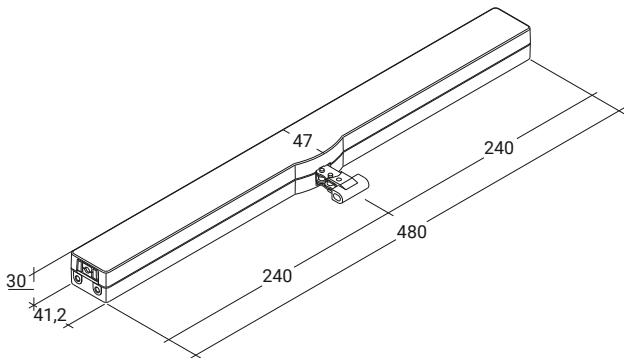
Versorgung	24 V DC / $\pm 20\%$ / 0,35 A
Einschaltdauer	30 % (ON: 3 Min. / OFF: 7 Min.)
Druckkraft	200 N
Zugkraft	200 N
Nennverriegelungskraft **	2000 N
Lebensdauer	20000 Doppelhübe *
Laufgeschwindigkeit AUF	6 mm/s
Laufgeschwindigkeit ZU	6 mm/s
Schutzart	IP 30
Emissions-Schalldruckpegel	$L_{pA} \leq 46$ dB(A)
Temperaturbereich	0 °C ... +60 °C
Gehäuse	Zinkdruckguss
Oberfläche	Pulverbeschichtet
Farbe	Silber (~ RAL 9006)
Anschluss	2,5 m PVC-Kabel
B x H x T	480 x 30 x 47 mm
Gewicht	1,55 kg
Art-Nr.	25.155.35

\* Bei vertikaler Anwendung bitte Rücksprache mit dem D+H Vertrieb halten!

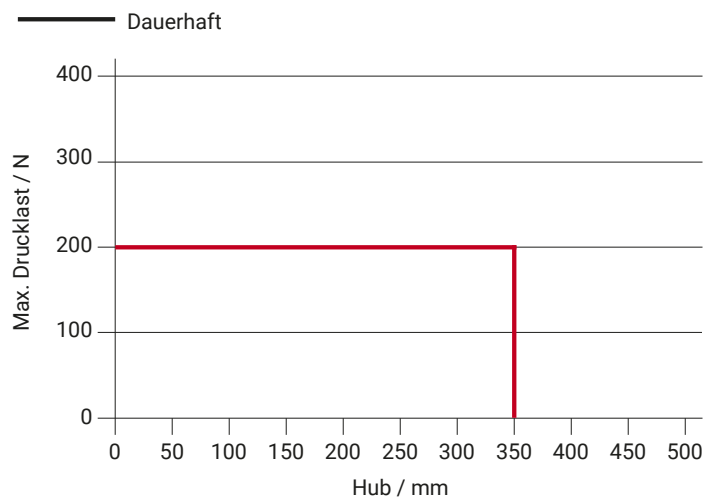
\*\* Abhängig von der Befestigung

## Abmessungen

Alle Angaben in mm



# Drucklastdiagramm



# Einsatzmöglichkeiten

- + Aufgesetzte Montage
- + Rahmenmontage
- + Flügelmontage
- + Druckanwendung
- + Zuanwendung
- + Trapezanwendung

