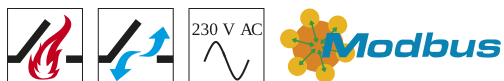


CDC-0252-0500-5-ACB



In nahezu allen Lüftungs- o. Rauchabzugsszenarien einsetzbar: Der CDC-0252-0500-5-ACB ist einfach montierbar & wird mit einer 230 V Spannung versorgt.

Leistungsmerkmale

- + Einsetzbar für Öffnungen zur Rauchableitung, D+H Euro-RWA gemäß DIN EN 12101-2 sowie für tägliche Lüftung
- + Mit mikroprozessorgesteuerter Motor- und Synchro-Elektronik BSY+
- + Perfekt geeignet für profilintegrierte und aufliegende Montage
- + Geringe Laufgeräusche durch innovative, akustische Entkopplung der Antriebskomponenten
- + Ansteuerung direkt über 230 V AC
- + Universelle Konsolensätze zur Montage für alle marktüblichen Profilsysteme
- + Flexible Baulängen für individuellen Hub
- + Lieferbar in allen RAL Farben
- + Integrierte Bus-Schnittstelle ACB (Advanced Communication Bus) mit Modbus RTU Protokoll
- + Direkte Integration des Antriebes durch offene Buskommunikation per ACB (Advanced Communication Bus) z.B. in GLT

Zulassungen / Zertifikate

Zulassungsdetails erfahren Sie von Ihrem D+H Partner.



5014068.17002-1



Technische Daten

CDC-0252-0500-5-ACB

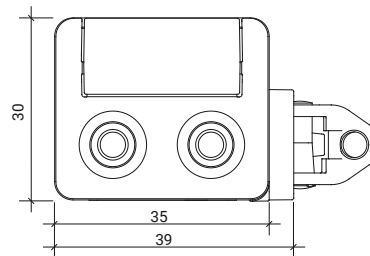
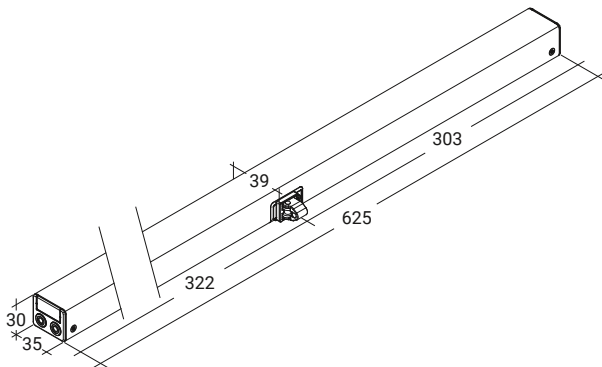
Einschaltdauer	30 % (ON: 3 Min. / OFF: 7 Min.)
Druckkraft	250 N
Zugkraft	250 N
Nennverriegelungskraft **	1500 N
Lebensdauer	20000 Doppelhübe *
Hub	500 mm
Laufgeschwindigkeit AUF	6,7 mm/s
Laufgeschwindigkeit AUF - RWA	Konfigurationsabhängig
Laufgeschwindigkeit ZU	6,7 mm/s
Schutzart	IP 32
Emissions-Schalldruckpegel	LpA ≤ 35 dB(A)
Temperaturbereich	-15 °C (-5 °C ***) ... +75 °C
Temperaturstandsicherheit	B300 (30 min / 300 °C)
Gehäuse	Aluminium
Oberfläche	Pulverbeschichtet
Farbe	Weißaluminium (~ RAL 9006)
Anschluss	2,5 m Silikonkabel
B x H x T	Konfigurationsabhängig
Gewicht	Konfigurationsabhängig
Art-Nr.	26.105.00

* Bei vertikaler Anwendung bitte Rücksprache mit dem D+H Vertrieb halten!

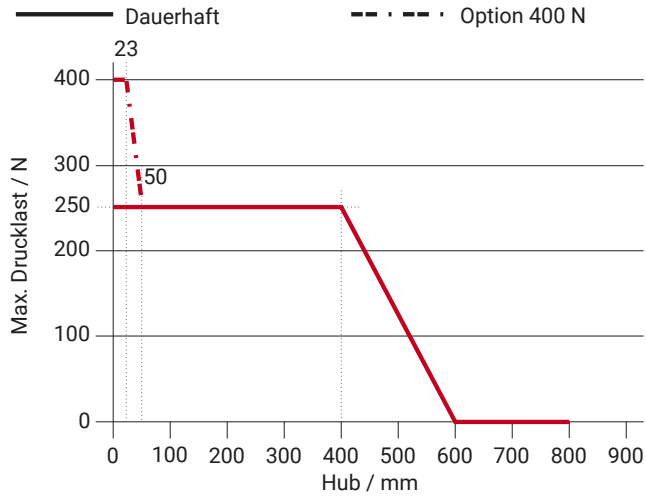
** Abhängig von der Befestigung, *** gemäß VdS 2580

Abmessungen

Alle Angaben in mm



Drucklastdiagramm



Einsatzmöglichkeiten

- + Aufgesetzte Montage
- + Integrierte Montage
- + Rahmenmontage
- + Flügelmontage
- + Druckenwendung
- + Zugsanwendung
- + Trapezanwendung
- + Zugbrückenanwendung

