



CDC-TW-0502-0500-1-ACB



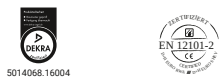
Unser Kettenantrieb CDC-TW-0502-0500-1-ACB bringt zwei Ketten in einem Gehäuse unter. Doppelte Kraft bei gleichbleibend unkomplizierter Montage.

Leistungsmerkmale

- + Einsetzbar für Öffnungen zur Rauchableitung, D+H Euro-RWA gemäß DIN EN 12101-2 sowie für tägliche Lüftung
- + Mit mikroprozessorgesteuerter Motor- und Synchro-Elektronik BSY+
- + Geringe Laufgeräusche durch innovative, akustische Entkopplung der Antriebskomponenten
- + 2 Antriebsketten für eine optimale Krafteinleitung in den Flügel
- + Anschluss wahlweise von links oder rechts möglich (Versorgung inkl. Bussignale)
- + Bei Erkennen eines Hindernisses in ZU-Richtung zeitgesteuertes Reversieren (aktiver Schließkantenschutz)
- + Lieferbar in allen RAL Farben
- + Integrierte Bus-Schnittstelle ACB (Advanced Communication Bus) mit Modbus RTU Protokoll
- + Direkte Integration des Antriebes durch offene Buskommunikation per ACB (Advanced Communication Bus) z.B. in GLT

Zulassungen / Zertifikate

Zulassungsdetails erfahren Sie von Ihrem D+H Partner.



Artikel auch mit folgenden Zulassungen unter anderer Artikelnummer erhältlich. Technische Daten können abweichen.



Technische Daten

CDC-TW-0502-0500-1-ACB

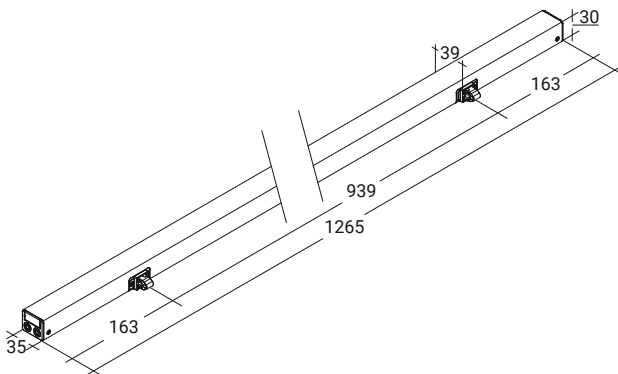
Versorgung	Konfigurationsabhängig
Einschaltdauer	30 % (ON: 3 Min. / OFF: 7 Min.)
Druckkraft	500 N
Zugkraft	500 N
Nennverriegelungskraft **	3000 N
Lebensdauer	20000 Doppelhübe *
Hub	500 mm
Laufgeschwindigkeit AUF	6,7 mm/s
Laufgeschwindigkeit AUF - RWA	Konfigurationsabhängig
Laufgeschwindigkeit ZU	6,7 mm/s
Schutzart	IP 32
Emissions-Schalldruckpegel	LpA ≤ 35 dB(A)
Temperaturbereich	-15 °C (-5 °C ***) ... +75 °C
Temperaturstandsicherheit	B300 (30 min / 300 °C)
Gehäuse	Aluminium
Oberfläche	Pulverbeschichtet
Farbe	Weißaluminium (~ RAL 9006)
Anschluss	2,5 m Silikonkabel
B x H x T	1.265 x 30 x 39 mm
Gewicht	Konfigurationsabhängig
Art-Nr.	26.103.00

* Bei vertikaler Anwendung bitte Rücksprache mit dem D+H Vertrieb halten!

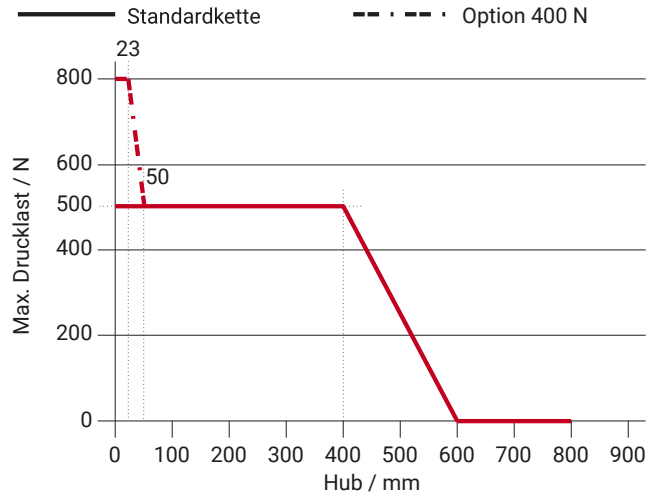
** Abhängig von der Befestigung, *** gemäß VdS 2580

Abmessungen

Alle Angaben in mm



Drucklastdiagramm



Einsatzmöglichkeiten

- + Aufgesetzte Montage
- + Rahmenmontage
- + Flügelmontage
- + Druckenwendung
- + Zugenwendung

