

CDC-BS021-VFO

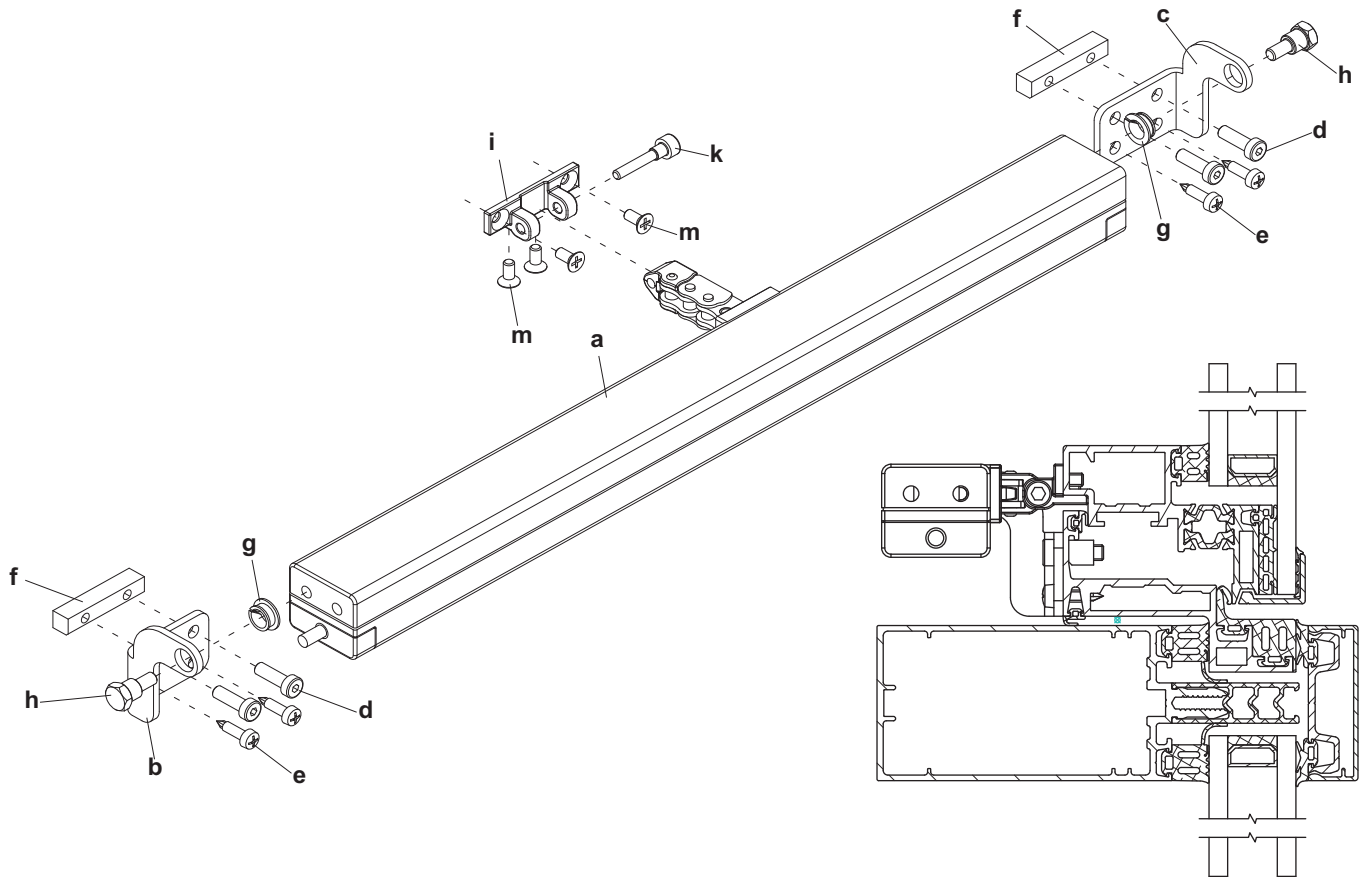
**CDC Konsolensatz für aufgesetzte Montage/
CDC bracket set for surfaced mounting**

- für **Gutmann® S 70**
- optimiert für die aufgesetzte Montage in Verbindung mit Einspannblendrahmen 275102 und Flügelrahmen 275202.

- for **Gutmann® S 70**
- optimized for surfaced mounting in connection with insert frame 275102 and sash frame 275202.

Technische Änderungen vorbehalten.
Rights to technical modifications reserved.

© 2009 D+H Mechatronic AG, Ammersbek
Alle Maße in Millimeter. All sizes in millimetre.



- a** 1x CDC Kettenantrieb (nicht enthalten)
- b** 1x Motorkonsole links
- c** 1x Motorkonsole rechts
- d** 4x Zylinderschraube M5 x 16
- e** 4x Linsenkopfschraube 3,9 x 16
- f** 2x Gewindeplatte
- g** 2x Clipslager
- h** 2x Sechskantschraube
- i** 1x Flügelkonsole
- k** 1x Stiftschraube
- m** 4x Senk-Blechschaube ST 4,2 x 9,5

- a** 1x CDC chain drive (not included)
- b** 1x drive bracket left
- c** 1x drive bracket right
- d** 4x cylinder-head screw M5 x 16
- e** 4x fillister-head screw 3,9 x 16
- f** 2x thread plate
- g** 2x clip bearing
- h** 2x hexagon screw
- i** 1x sash bracket
- k** 1x stud screw
- m** 4x countersunk-head screw ST 4.2 x 9.5

**Für die profilspezifische Montage der Konsolen stehen Montagezeichnungen zur Verfügung.
Diese sind unbedingt zu beachten!
Fragen Sie Ihren D+H Partner.**

**For the profile-specific bracket-mounting, assembly drawings are available.
These instructions must be followed!
Ask your D+H partner.**