

CDC-BS038-VFO

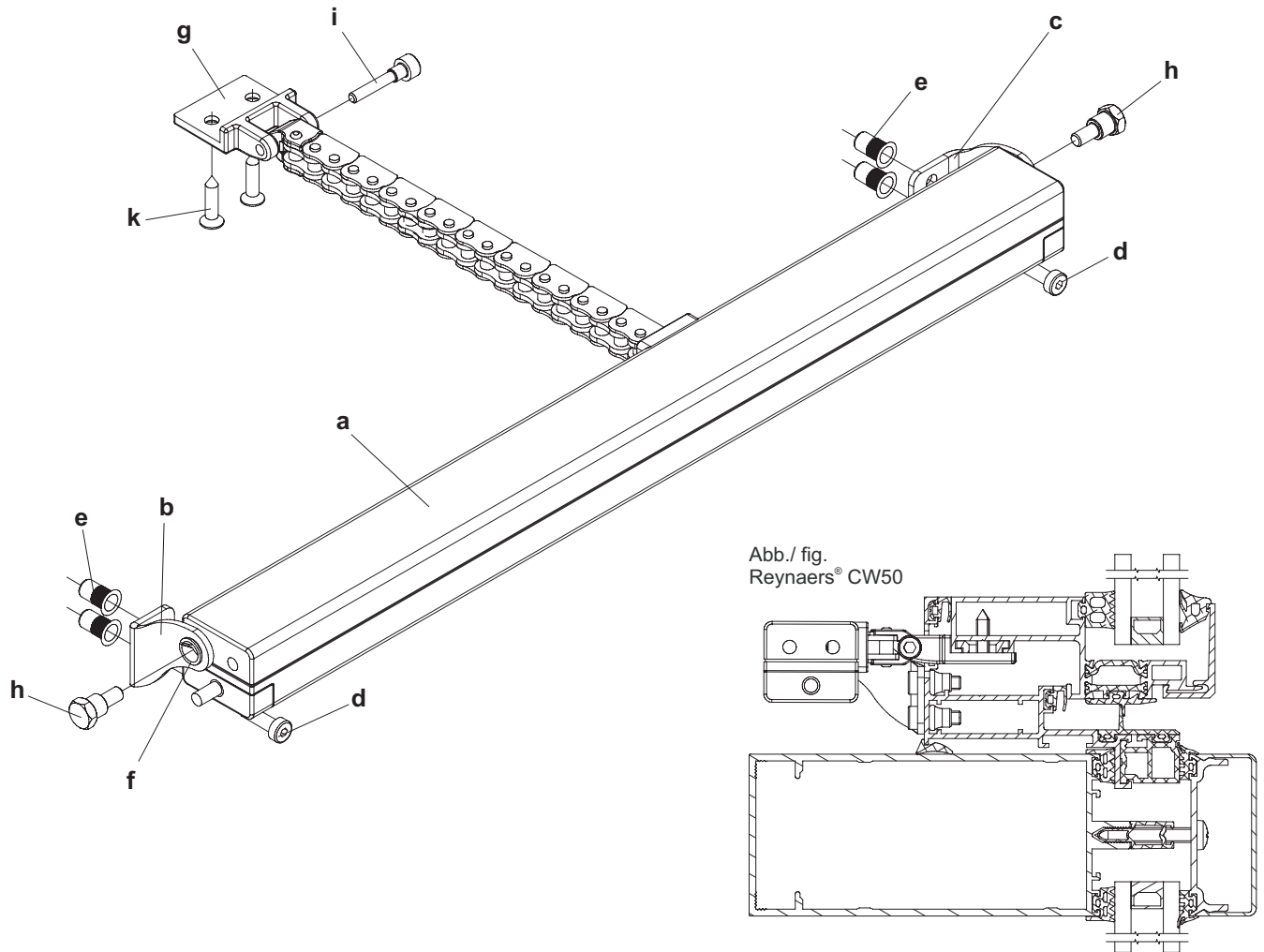
**CDC Konsolensatz für aufgesetzte Montage/
CDC bracket set for surfaced mounting**

- für Reynaers® CW50
- optimiert für die aufgesetzte Montage in Verbindung mit Einspannblendrahmen 034.0121 und Flügelrahmen 034.0120.

- for Reynaers® CW50
- optimized for surfaced mounting in connection with insert frame 034.0121 and sash frame 034.0120.

Technische Änderungen vorbehalten.
Rights to technical modifications reserved.

© 2009 D+H Mechatronic AG, Ammersbek
Alle Maße in Millimeter. All sizes in millimetre.



- a** 1x CDC Kettenantrieb (nicht enthalten)
- b** 1x Motorkonsole links
- c** 1x Motorkonsole rechts
- d** 4x Zylinderschraube M5 x 16
- e** 4x Blindnietmutter M5
- f** 2x Clipslager
- g** 1x Flügelkonsole
- h** 2x Sechskantschraube
- i** 1x Stiftschraube
- k** 2x Senkschraube ST 4,5 x 20

- a** 1x CDC chain drive (not included)
- b** 1x drive bracket left
- c** 1x drive bracket right
- d** 4x cylinder-head screw M5 x 16
- e** 4x blind rivet nut M5
- f** 2x clip bearing
- g** 1x sash bracket
- h** 2x hexagon screw
- i** 1x stud screw
- k** 2x countersunk-head screw ST 4.5 x 20

Für die profilspezifische Montage der Konsolen stehen Montagezeichnungen zur Verfügung. Diese sind unbedingt zu beachten! Fragen Sie Ihren D+H Partner.

For the profile-specific bracket-mounting, assembly drawings are available. These instructions must be followed! Ask your D+H partner.