

CDC-BS065-VFO

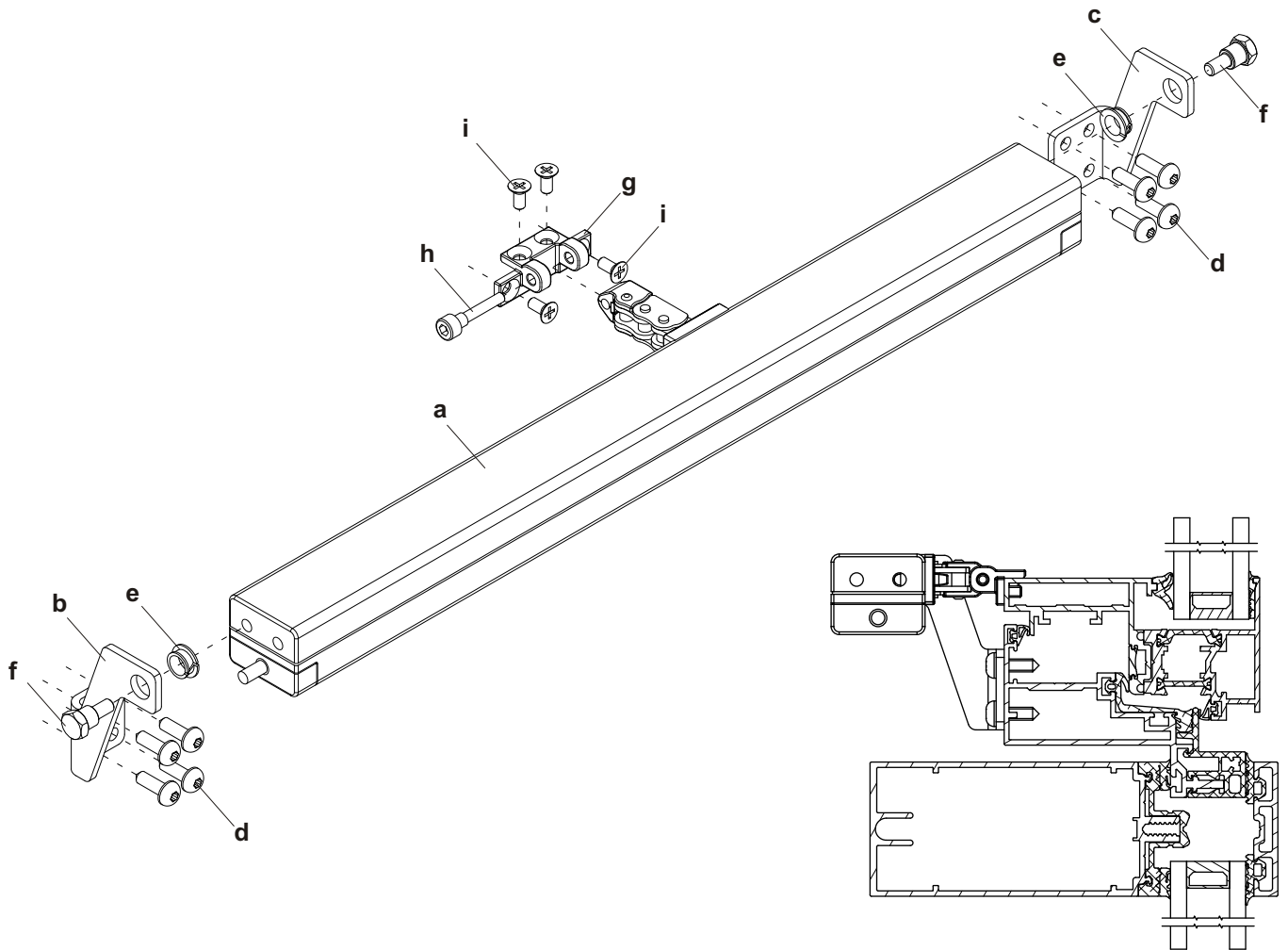
**CDC Konsolensatz für aufgesetzte Montage/
CDC bracket set for surfaced mounting**

- für Raico® Wing 50 SK
- optimiert für die aufgesetzte Montage in Verbindung mit Einspannblendrahmen 205000 und Flügelrahmen 204000.

- for Raico® Wing 50 SK
- optimized for surfaced mounting in connection with insert frame 205000 and sash frame 204000.

Technische Änderungen vorbehalten.
Rights to technical modifications reserved.

© 2010 D+H Mechatronic AG, Ammersbek
Alle Maße in Millimeter. All sizes in millimetre.



- a** 1x CDC Kettenantrieb (nicht enthalten)
- b** 1x Motorkonsole links
- c** 1x Motorkonsole rechts
- d** 8x Linsenkopfschraube 4,8 x 16
- e** 2x Clipslager
- f** 2x Sechskantschraube
- g** 1x Flügelkonsole
- h** 1x Stiftschraube
- i** 4x Senk-Blechschrabe ST 4,2 x 9,5

- a** 1x CDC chain drive (not included)
- b** 1x drive bracket left
- c** 1x drive bracket right
- d** 8x fillister-head screw 4,8 x 16
- e** 2x clip bearing
- f** 2x hexagon screw
- g** 1x sash bracket
- h** 1x stud screw
- i** 4x countersunk-head screw ST 4.2 x 9.5

**Für die profilspezifische Montage der Konsolen stehen Montagezeichnungen zur Verfügung.
Diese sind unbedingt zu beachten!
Fragen Sie Ihren D+H Partner.**

**For the profile-specific bracket-mounting, assembly drawings are available.
These instructions must be followed!
Ask your D+H partner.**