



## DXD-BS019-OM (-WS)

\* Ausführung "-WS" für den Einsatz Schwimmbädern  
version "-WS" for mounting in indoor swimming pools

Technische Änderungen vorbehalten.  
Rights to technical modifications reserved.

Vor dem Zusammenbau des Flügelrahmens ist die Gewindeplatte (b) einzuschieben und mit 2 Zylinderschrauben M4x8 (d) zu sichern.  
Before assembling the frame, the thread plate (b) must be inserted first and then secured with the 2 fillister-head screws M4x8 (d).

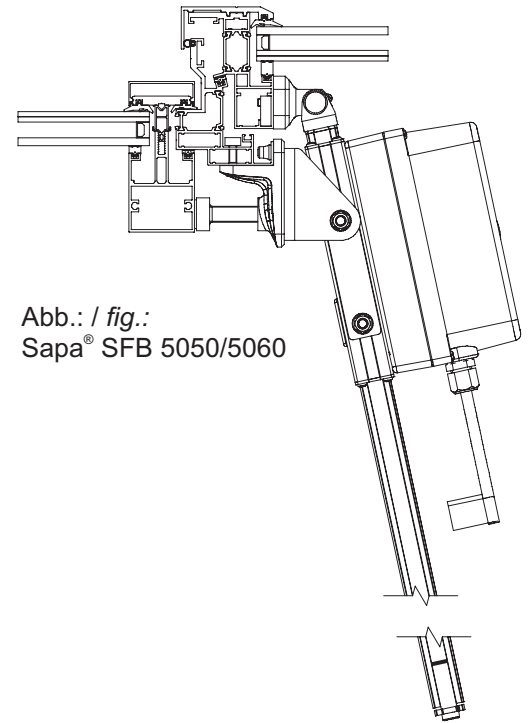
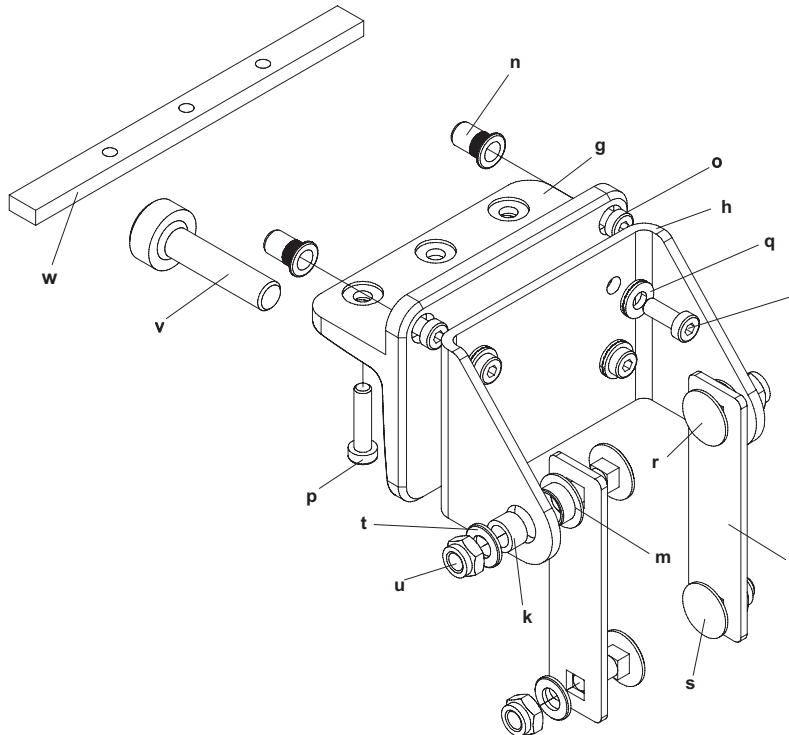
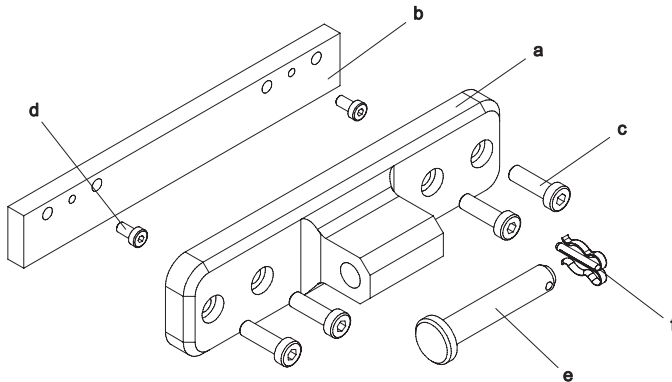
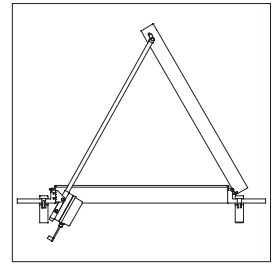


Abb.: / fig.:  
Sapa® SFB 5050/5060

© 2007 D+H Mechatronic AG, Ammersbek  
Alle Maße in Millimeter. All sizes in millimetre.

- |                                |                                    |                                |                                    |
|--------------------------------|------------------------------------|--------------------------------|------------------------------------|
| <b>a</b> 1x Flügelkonsole      | <b>o</b> 6x Schraube M6x16         | <b>a</b> 1x sash bracket       | <b>o</b> 6x screw M6x16            |
| <b>b</b> 1x Gewindeplatte      | <b>p</b> 3x Schraube M6x25         | <b>b</b> 1x thread plate       | <b>p</b> 3x screw M6x25            |
| <b>c</b> 4x Schraube M6x20     | <b>q</b> 4x Sicherungsscheibe      | <b>c</b> 4x screw M6x20        | <b>q</b> 4x thrust washer          |
| <b>d</b> 2x Schraube M4x8      | <b>r</b> 2x Flachrundschaube M8x25 | <b>d</b> 2x screw M4x8         | <b>r</b> 2x round-head screw M8x25 |
| <b>e</b> 1x Konsolenstift      | <b>s</b> 2x Flachrundschaube M8x20 | <b>e</b> 1x bracket pin        | <b>s</b> 2x round-head screw M8x20 |
| <b>f</b> 1x Federsplint        | <b>t</b> 4x U-Scheibe 8mm          | <b>f</b> 1x cotter pin         | <b>t</b> 4x plain washer 8mm       |
| <b>g</b> 1x Adapterwinkel      | <b>u</b> 4x Mutter selbsts. M8     | <b>g</b> 1x adapter angle      | <b>u</b> 4x self-locking nut M8    |
| <b>h</b> 1x Rahmenkonsole      | <b>v</b> 1x Abstützung             | <b>h</b> 1x frame bracket      | <b>v</b> 1x support spindle        |
| <b>i</b> 2x Konsolenstreifen   | <b>w</b> 1x Gewindeplatte          | <b>i</b> 2x bracket strip      | <b>w</b> 1x thread plate           |
| <b>k</b> 2x Lagerbuchse        |                                    | <b>k</b> 2x bearing bush       |                                    |
| <b>m</b> 2x Gleitlager         |                                    | <b>m</b> 2x friction bearing   |                                    |
| <b>n</b> 5x Blindnietmutter M6 |                                    | <b>n</b> 5x blind rivet nut M6 |                                    |

**Vor Montagebeginn bitte unbedingt die profilspezifischen Montagehinweise gemäß D+H Anwendungszeichnung beachten.**

**Before mounting, the profile specific mounting instructions in the D+H application drawings must be taken into account.**