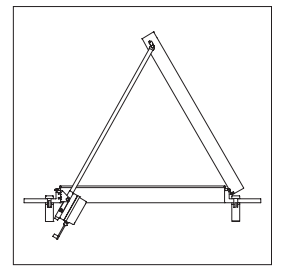
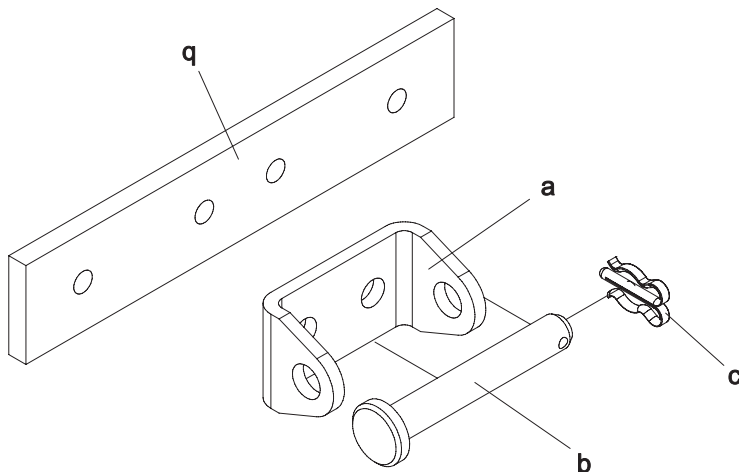


DXD-BS021-OM (-WS)

* Ausführung "-WS" für den Einsatz Schwimmbädern
version "-WS" for mounting in indoor swimming pools

Technische Änderungen vorbehalten.
Rights to technical modifications reserved.



© 2007 D+H Mechatronic AG, Ammersbek
Alle Maße in Millimeter. All sizes in millimetre.

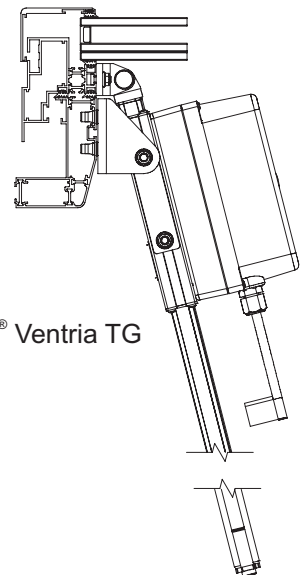
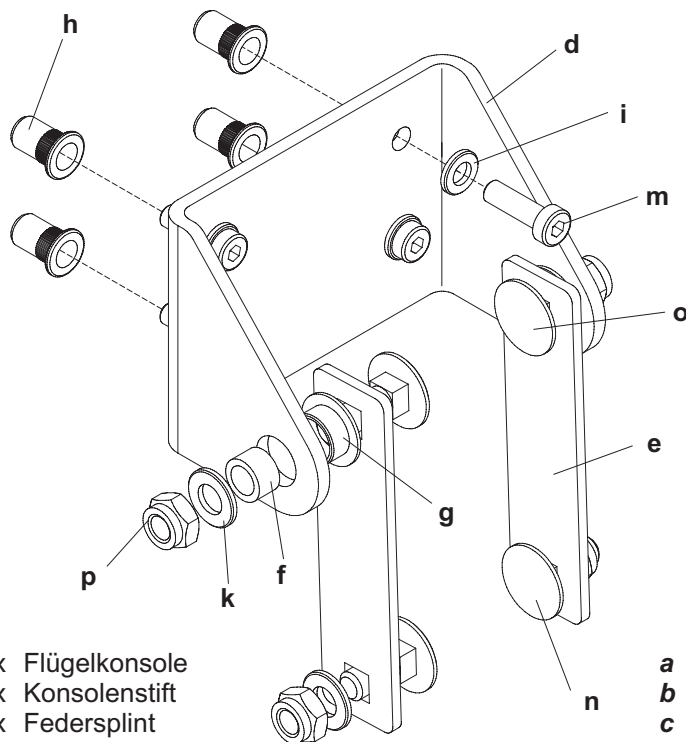


Abb.: / fig.:
JET Brakel® Ventria TG

- a 1x Flügelkonsole
- b 1x Konsolenstift
- c 1x Federsplint
- d 1x Rahmenkonsole
- e 2x Konsolenstreifen
- f 2x Lagerbuchse
- g 2x Gleitlager
- h 4x Blindnietmutter M6
- i 4x U-Scheibe 6mm
- k 4x U-Scheibe 8mm
- m 4x Schraube M6x20
- n 2x Flachrundschraube M8x20
- o 2x Flachrundschraube M8x25
- p 4x Mutter selbstsichernd M8
- q 1x Adapterplatte

- a 1x sash bracket
- b 1x bracket pin
- c 1x cotter pin
- d 1x frame bracket
- e 2x bracket strip
- f 2x bearing bush
- g 2x friction bearing
- h 4x blind rivet nut M6
- i 4x plain washer 6mm
- k 4x plain washer 8mm
- m 4x screw M6x20
- n 2x round-head screw M8x20
- o 2x round-head screw M8x25
- p 4x self-locking nut M8
- q 1x adapter plate

Vor Montagebeginn bitte unbedingt die profilspezifischen Montagehinweise gemäß D+H Anwendungszeichnung beachten.

Before mounting, the profile specific mounting instructions in the D+H application drawings must be taken into account.