



Originalanleitung  
Original instructions  
Notice originale  
Manual original

Oryginalna instrukcja  
Оригинальная инструкция  
Instrução original  
Originalanvisning

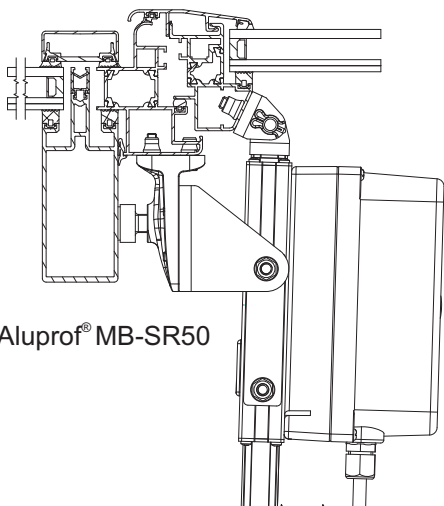
# D+H

## DXD-BS028-OM

Für: / For: / Pour: / Por: / Dla: / Для: / Para: / For:

Aluprof® MB-SR50

Schüco® AWS 57 RO



Aluprof® MB-SR50

Vor Montagebeginn bitte unbedingt die profilspezifischen Montagehinweise gemäß D+H Anwendungszeichnung beachten.

Before mounting, the profile specific mounting instructions in the D+H application drawings must be taken into account.

Avant l' installation, prière de respecter les instructions de montage spécifiques du profil selon les dessins techniques d'utilisation de D+H.

Antes de montar se deben tener en cuenta las instrucciones de montaje específicas del perfil en los dibujos de aplicaciones de D+H.

Przed przystąpieniem do montażu na określonym, konkretnym profilu należy zapoznać się z instrukcją montażu i dokumentacją techniczną D+H.

Перед монтажом необходимо принимать во внимание инструкции по установке для данного профиля согласно чертежам D+H.

Antes do início da montagem, por favor respeitar imperativamente as instruções de montagem específicas dos perfis conforme o desenho de utilização da D+H.

Før montagestart bemærk da venligst de profilspecifikke montageanvisninger i.h.t D+H's anvendelsestegninger.

Pravo do zmian technicznych zastrzeżone.  
Права на технические изменения сохраняются.  
Modificações técnicas reservadas.  
Forbehold for tekniske ændringer.

Technische Änderungen vorbehalten.  
Rights to technical modifications reserved.  
Tout changement technique réservé.  
Se reserva el derecho a realizar modificaciones técnicas

99.881.75 1.0/01/11  
© 2011 D+H Mechatronic AG, Ammersbek

3x M6x16 DIN-7984



2x M6x20 DIN-7984



2x M8x20 DIN-6912



2x M8x20 DIN-603



2x M8x25 DIN-603



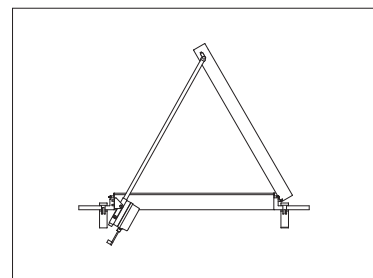
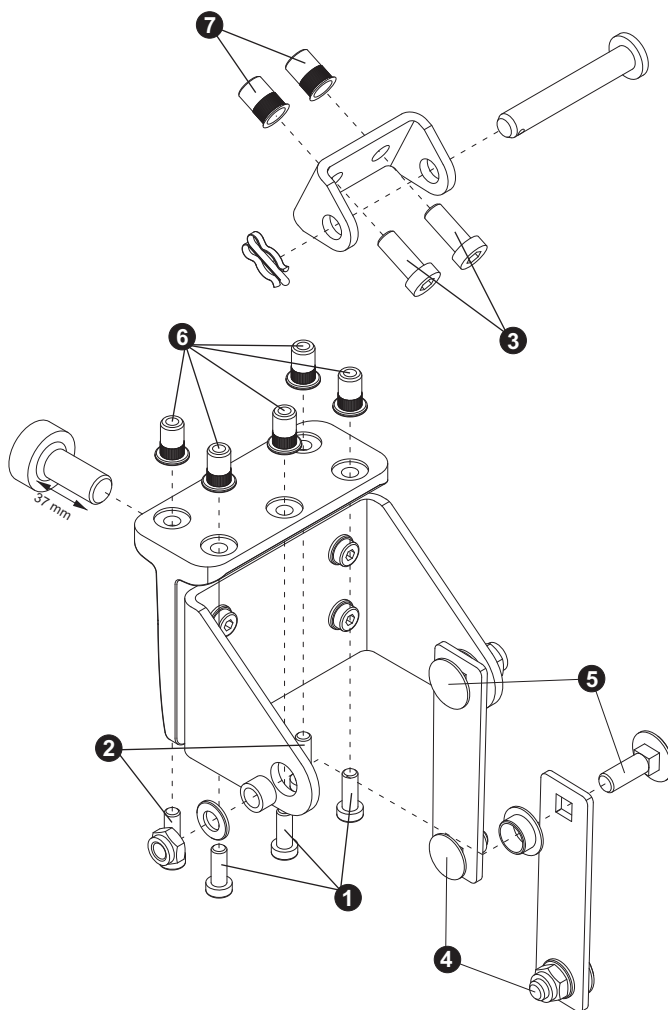
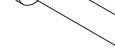
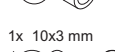
4x B8.4 DIN-125



4x M8 DIN-985



2x M8-31 R SK



Für gegenüberliegende Montage  
For opposite mounting  
Pour le montage en face  
Para fijación opuesto  
Dla montażu naprzeciw  
для противоположного монтажа  
Para instalação em face  
For montage modsat hængselsside