

KA-BS006-VFO

Technische Änderungen vorbehalten.
Rights to technical modifications reserved.

© 2009 D+H Mechatronic AG, Ammersbek
Alle Maße in Millimeter. All sizes in millimetre.

- für Raico® Wing 50 SK-R, SK-S, A-R, A-S
- optimiert für die aufgesetzte Montage

- for Raico® Wing 50 SK-R, SK-S, A-R, A-S
- optimized for surfaced mounting

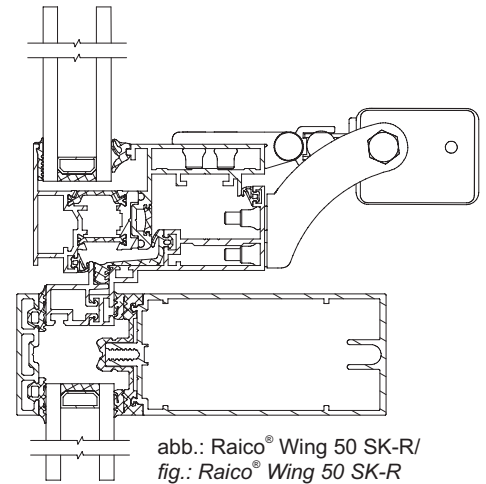
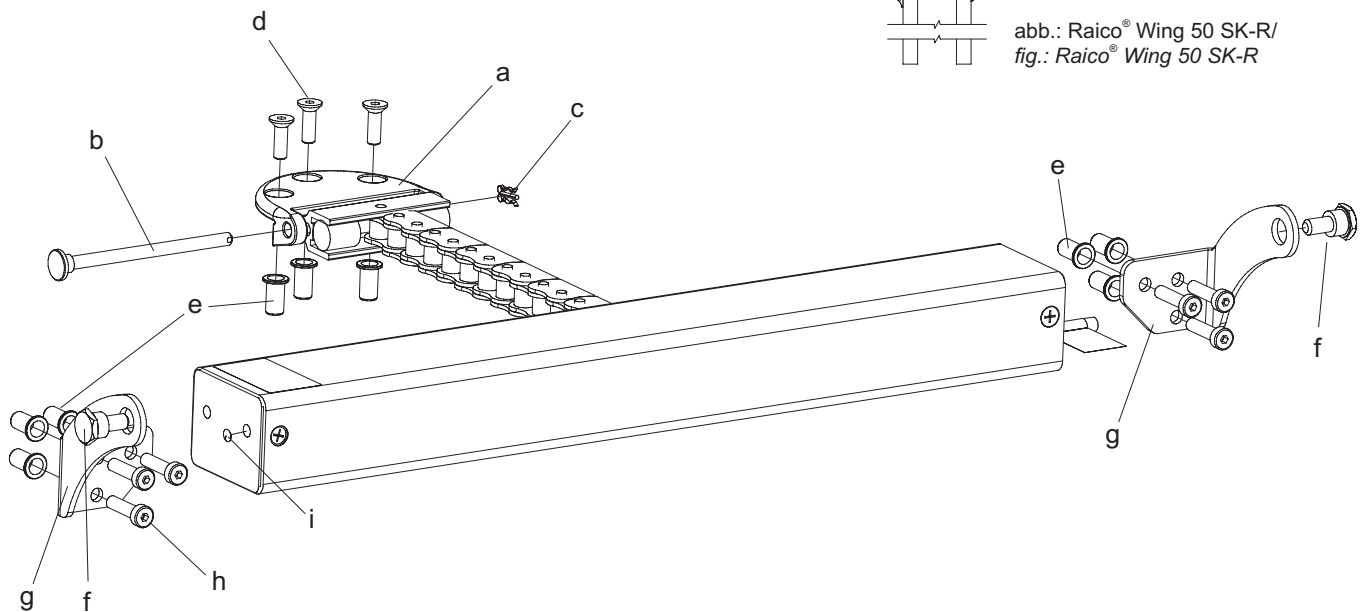


abb.: Raico® Wing 50 SK-R/
fig.: Raico® Wing 50 SK-R



- a** 1x Flügelkonsole
- b** 1x Konsolenstift
- c** 1x Federstecker
- d** 3x Senkkopfschraube M5x16
- e** 9x Blindnietmutter M5
- f** 2x KA-Lagerschraube
- g** 2x Rahmenkonsole (Links und Rechts)
- h** 6x Zylinderkopfschraube M5x20
- i** 2x Abdeckstopfen

- a** 1x sash bracket
- b** 1x bracket pin
- c** 1x cotter pin
- d** 3x countersunk-head screw M5x16
- e** 9x blind rivet nut M5
- f** 2x bearing screw
- g** 2x frame bracket (left and right)
- h** 6x cylinder-head screw M5x20
- i** 2x cover plug

Vor Montagebeginn bitte unbedingt die profilspezifischen Montagehinweise gemäß D+H Anwendungszeichnung beachten.

Before mounting, the profile specific mounting instructions in the D+H application drawings must be taken into account.