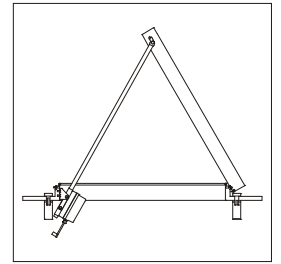
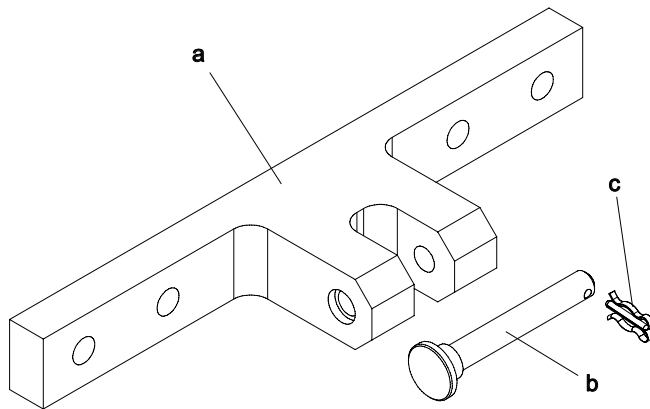


**ZA-BS008-OM (-WS)**

\* Ausführung "-WS" für den Einsatz Schwimmbädern  
version "-WS" for mounting in indoor swimming pools

Technische Änderungen vorbehalten.  
Rights to technical modifications reserved.



© 2007 D+H Mechatronic AG, Ammersbek  
Alle Maße in Millimeter. All sizes in millimetre.

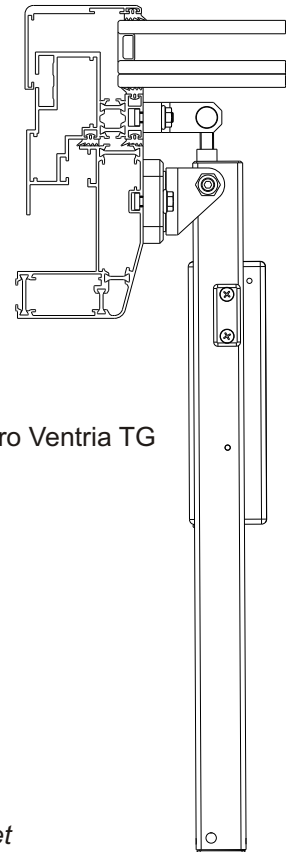
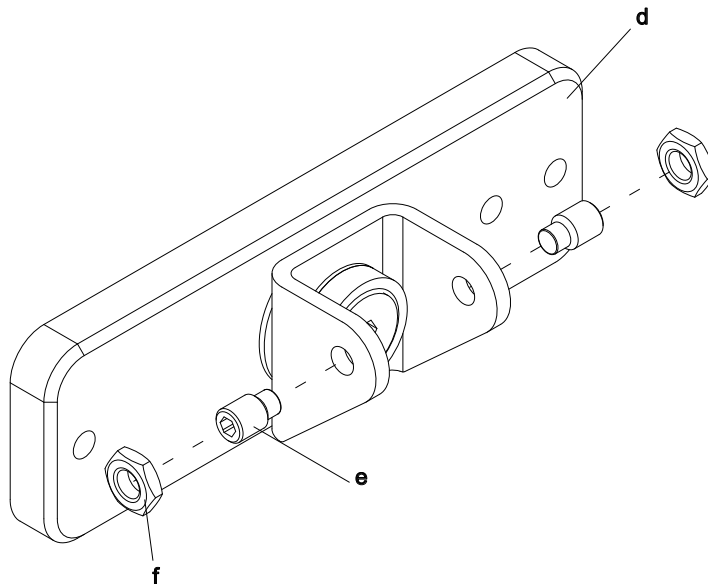


Abb.: / fig.:  
JET Brakel® Aero Ventria TG

- a** 1x Flügelkonsole
- b** 1x Konsolenstift
- c** 1x Federsplint
- d** 1x Rahmenkonsole
- e** 2x Gewindestift M8
- f** 2x Sechskantmutter M8

- a** 1x sash bracket
- b** 1x bracket pin
- c** 1x spring split pin
- d** 1x frame bracket
- e** 2x thread pin M8
- f** 2x hexagon nut M8

**Vor Montagebeginn bitte unbedingt die profilspezifischen Montagehinweise gemäß D+H Anwendungszeichnung beachten.**

**Before mounting, the profile specific mounting instructions in the D+H application drawings must be taken into account.**