

ZA-BS016-OM (-WS)

* Ausführung "-WS" für den Einsatz Schwimmbädern
version "-WS" for mounting in indoor swimming pools

Technische Änderungen vorbehalten.
Rights to technical modifications reserved.

© 2007 D+H Mechatronic AG, Ammersbek
Alle Maße in Millimeter. All sizes in millimetre.

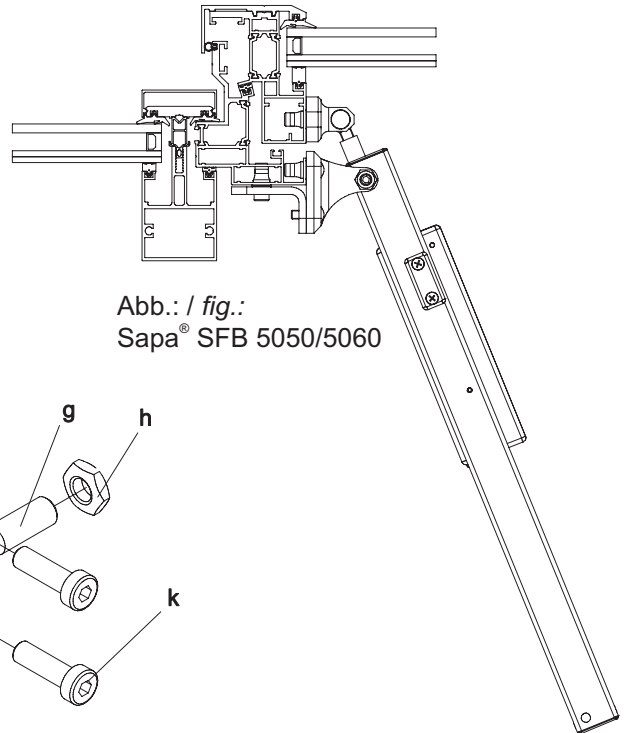
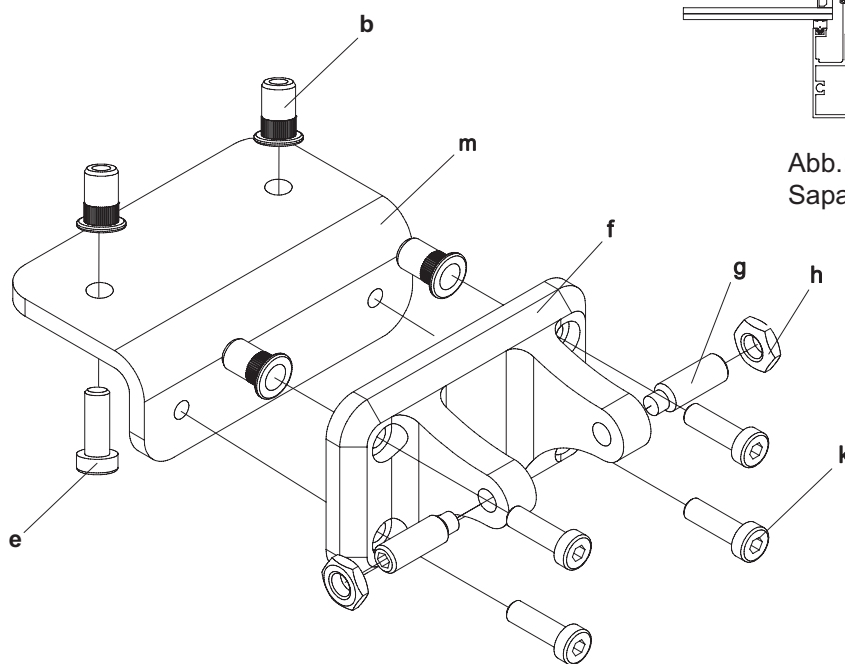
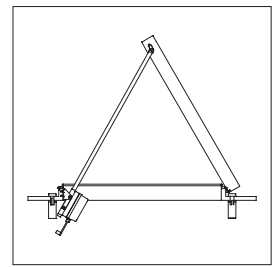
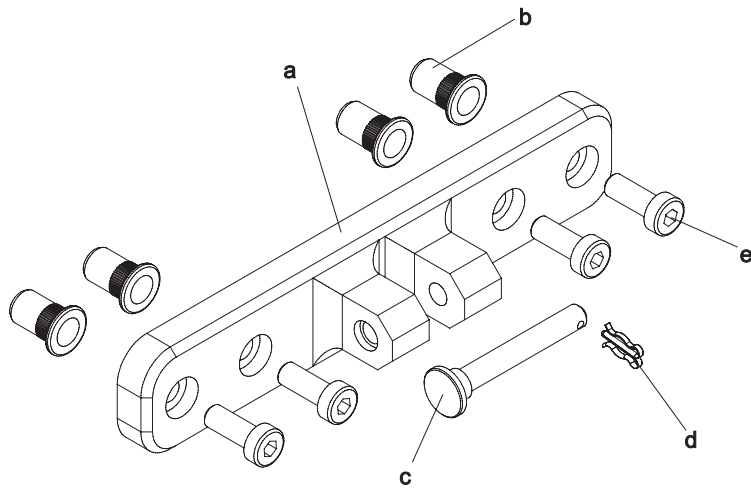


Abb.: / fig.:
Sapa® SFB 5050/5060

99.880.82 1.1/01/09

- a** 1x Flügelkonsole
- b** 8x Blindnietmutter M6
- c** 1x Konsolenstift
- d** 1x Federsplint
- e** 6x Schraube M6x16
- f** 1x Rahmenkonsole
- g** 2x Gewindestift M8
- h** 2x Sechskantmutter M8
- k** 4x Schraube M6x20
- m** 1x Adapterwinkel

- a** 1x sash bracket
- b** 8x blind rivet nut M6
- c** 1x bracket pin
- d** 1x spring split pin
- e** 6x screw M6x16
- f** 1x frame bracket
- g** 2x thread pin M8
- h** 2x hexagon nut M8
- k** 4x screw M6x20
- m** 1x adapter angle

Vor Montagebeginn bitte unbedingt die profilspezifischen Montagehinweise gemäß D+H Anwendungszeichnung beachten.

Before mounting, the profile specific mounting instructions in the D+H application drawings must be taken into account.