



Originalanleitung
Original instructions
Notice originale
Manual original

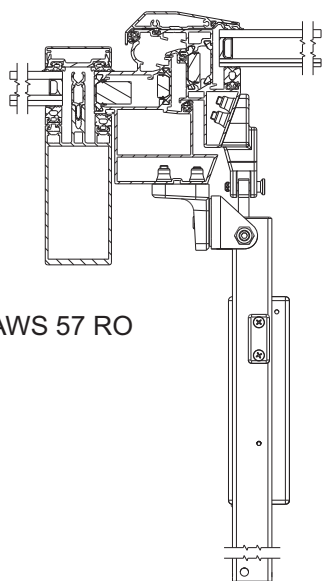
Oryginalna instrukcja
Оригинальная инструкция
Instrução original
Originalanvisning

D+H

ZA-BS029-SM

Pravo do zmian technicznych zastrzeżone.
Права на технические изменения сохраняются.
Modificacoes técnicas reservadas.
Forbehold for tekniske ændringer.

Für: / For: / Pour: / Por: / Dla: / Для: / Para: / For:



Schüco® AWS 57 RO

Vor Montagebeginn bitte unbedingt die profilspezifischen Montagehinweise gemäß D+H Anwendungszeichnung beachten.

Before mounting, the profile specific mounting instructions in the D+H application drawings must be taken into account.

Avant l' installation, prière de respecter les instructions de montage spécifiques du profil selon les dessins techniques d'utilisation de D+H.

Antes de montar se deben tener en cuenta las instrucciones de montaje específicas del perfil en los dibujos de aplicaciones de D+H.

Przed przystąpieniem do montażu na określonym, konkretnym profilu należy zapoznać się z instrukcją montażu i dokumentacją techniczną D+H.

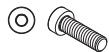
Перед монтажом необходимо принимать во внимание инструкции по установке для данного профиля согласно чертежам D+H.

Antes do início da montagem, por favor respeitar imperativamente as instruções de montagem específicas dos perfis conforme o desenho de utilização da D+H.

Før montagestart bemærk da venligst de profilspecifikke montageanvisninger i.h.t.D+H's anvendelsestegninger.

Technische Änderungen vorbehalten.
Rights to technical modifications reserved.
Tout changement technique réservé.
Se reserva el derecho a realizar modificaciones técnicas

7x M6x20 DIN-6912



7x M6-30 R FK



2x M8x13 DIN-915



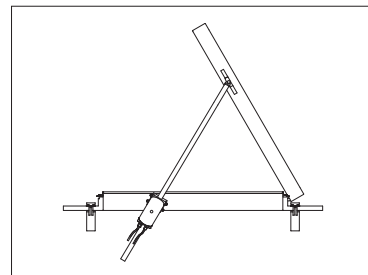
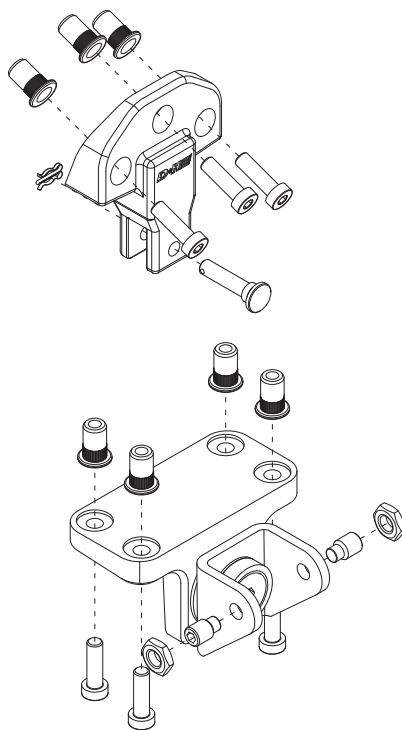
2x M8 DIN-439



1x 6x2 mm



1x 6x30 mm



Für seitliche Montage

For side mounting

Pour montage latéral

Por montaje lateral

Montażu na stronie

Для бокового крепления

Para montagem lateral

For side monterng

Für die Blendrahmenprofile 369770 und 369780

For Frame profiles 369770 and 369780

Pour le profil dormant 369770 et 369780

Para o marco fixo 369770 y 369780

Für die Blendrahmenprofile 369770 und 369780

для рамочных профилей 369770 и 369780

Para o aro fixo 369770 e 369780

For bländrammeprofil 369770 og 369780

99.881.72 1.0/10/10

© 2010 D+H Mechatronic AG, Ammersbek