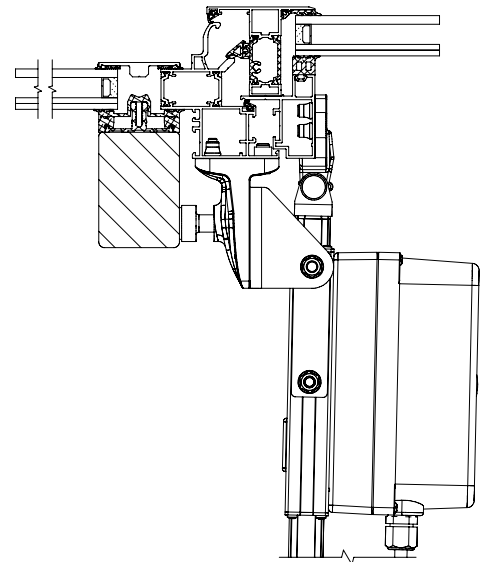
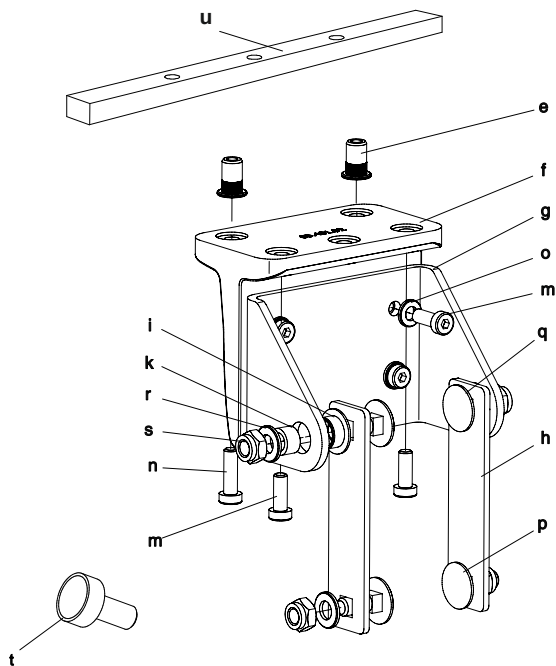
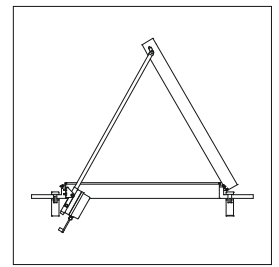
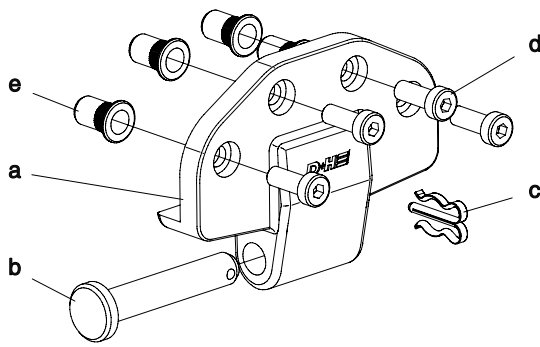


DXD-BS003-OM (-WS)

* Ausführung "-WS" für den Einsatz Schwimmbädern
version "-WS" for mounting in indoor swimming pools

Technische Änderungen vorbehalten.
Rights to technical modifications reserved.

© 2007 D+H Mechatronic AG, Ammersbek
Alle Maße in Millimeter. All sizes in millimetre.



Abstützung / Support spindle
Länge / length 37mm

- | | | | |
|--------------------------------|------------------------------------|--------------------------------|------------------------------------|
| a 1x Flügelkonsole | n 2x Schraube M6x20 | a 1x sash bracket | n 2x screw M6x20 |
| b 1x Konsolenstift | o 4x U-Scheibe 6mm | b 1x bracket pin | o 4x plain washer 6mm |
| c 1x Federsplint | p 2x Flachrundschaube M8x20 | c 1x cotter pin | p 2x round-head screw M8x20 |
| d 4x Schraube M6x16 | q 2x Flachrundschaube M8x25 | d 1x screw M6x16 | q 2x round-head screw M8x25 |
| e 9x Blindnietmutter M6 | r 4x U-Scheibe 8mm | e 3x blind rivet nut M6 | r 4x plain washer 8mm |
| f 1x Adapterwinkel | s 4x Mutter selbsts. M8 | f 1x adapter bracket | s 4x self-locking nut M8 |
| g 1x Rahmenkonsole | t 1x Abstützung | g 1x frame bracket | t 1x support spindle |
| h 2x Konsolenstreifen | u 1x Gewindeplatte | h 2x bracket strip | u 1x thread plate |
| i 2x Gleitlager | | i 2x friction bearing | |
| k 2x Lagerbuchse | | k 2x bearing bush | |
| m 3x Schraube M6x16 | | m 7x screw M6x16 | |

Vor Montagebeginn bitte unbedingt die profilspezifischen Montagehinweise gemäß D+H Anwendungszeichnung beachten.

Before mounting, the profile specific mounting instructions in the D+H application drawings must be taken into account.