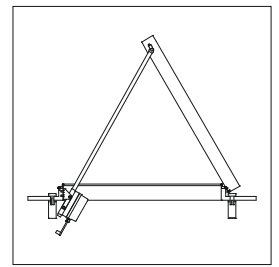
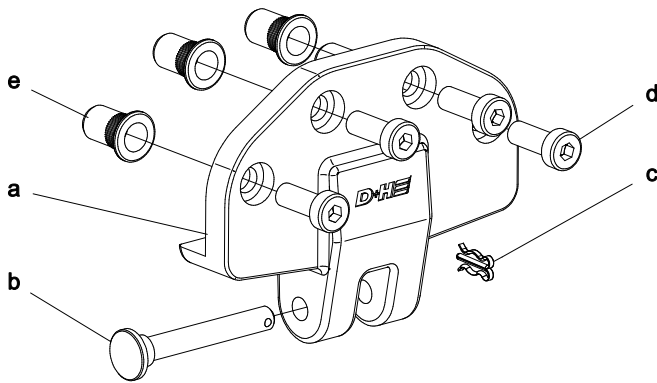


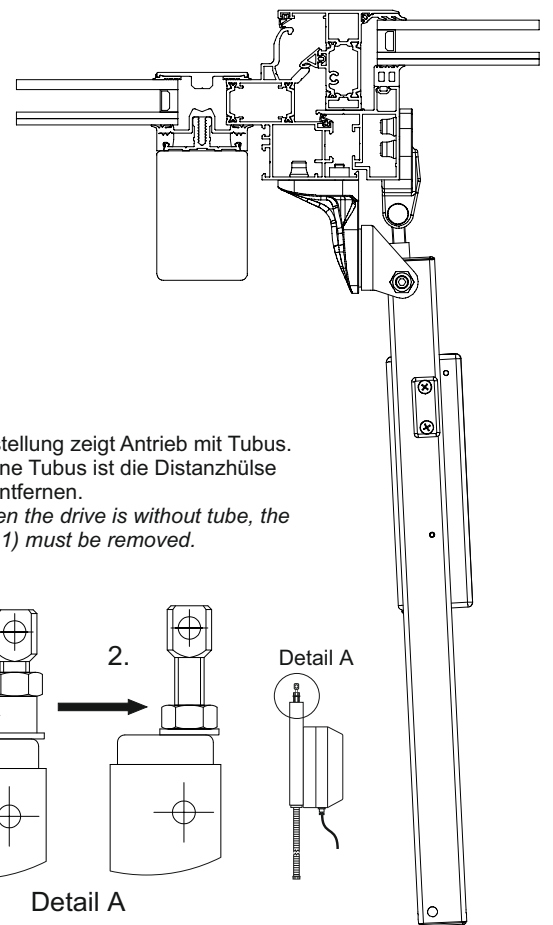
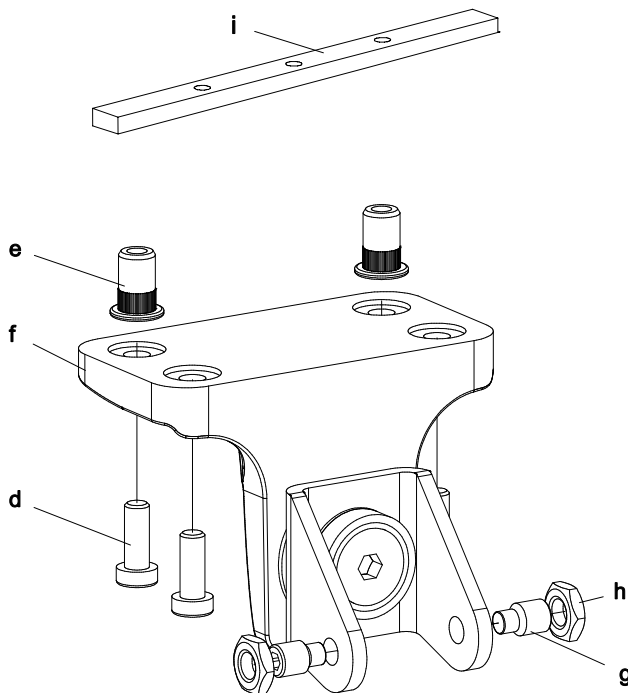
ZA-BS001-OM (-WS)

* Ausführung "-WS" für den Einsatz Schwimmbädern
version "-WS" for mounting in indoor swimming pools

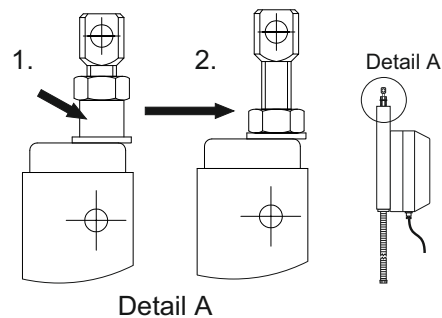
Technische Änderungen vorbehalten.
Rights to technical modifications reserved.



© 2007 D+H Mechatronic AG, Ammersbek
Alle Maße in Millimeter. All sizes in millimetre.



Achtung! Darstellung zeigt Antrieb mit Tubus.
Bei Antrieb ohne Tubus ist die Distanzhülse
(Detail 1) zu entfernen.
Attention! When the drive is without tube, the
spacer (detail 1) must be removed.



99.823.69 1.4/03/16

- a 1x Flügelkonsole
- b 1x Konsolenstift
- c 1x Federstecker
- d 8x Schraube M6x16
- e 6x Blindnietmutter M6
- f 1x Rahmenkonsole
- g 2x Gewindestift M8x13
- h 2x Mutter M8
- i 1x Gewindeplatte

- a 1x sash bracket
- b 1x bracket pin
- c 1x cotter pin
- d 8x screw M6x16
- e 6x blind rivet nut M6
- f 1x frame bracket
- g 2x thread pin M8x13
- h 2x nut M8
- i 1x thread plate

Vor Montagebeginn bitte unbedingt die profilspezifischen Montagehinweise gemäß D+H Anwendungszeichnung beachten.

Before mounting, the profile specific mounting instructions in the D+H application drawings must be taken into account.