



Originalanleitung
Original instructions
Notice originale
Manual original

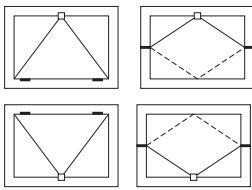
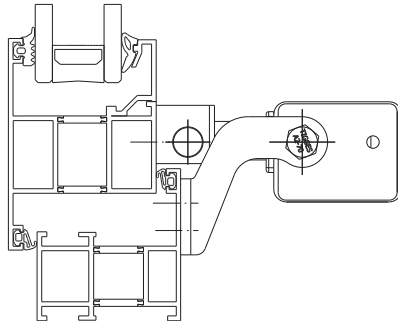
Oryginalna instrukcja
Оригинальная инструкция
Instrução original
Originalanvisning

D+H

KA-TW-BS052-VFO

Für: / For: / Pour: / Por: / Dla: / Для: / Para: / For:

Universalkonsole/ Universal bracket



Pravo do zmian technicznych zastrzeżone.
Права на технические изменения сохраняются.
Modificacoes técnicas reservadas.
Forbehold for tekniske ændringer.

Technische Änderungen vorbehalten.
Rights to technical modifications reserved.
Tout changement technique réservé.
Se reserva el derecho a realizar modificaciones técnicas

Vor Montagebeginn bitte unbedingt die profilspezifischen Montagehinweise gemäß D+HAnwendungszeichnung beachten.

Before mounting, the profile specific mounting instructions in the D+H application drawings must be taken into account.

Avant l' installation, prière de respecter les instructions de montage spécifiques du profil selon les dessins techniques d'utilisation de D+H.

Antes de montar se deben tener en cuenta las instrucciones de montaje específicas del perfil en los dibujos de aplicaciones de D+H.

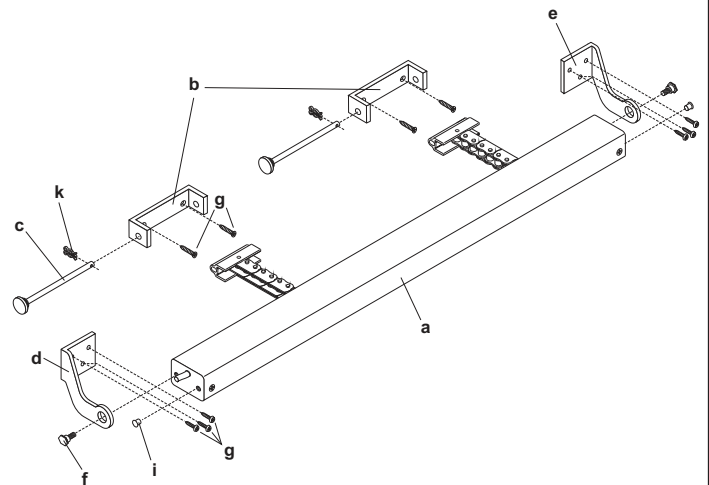
Przed przystąpieniem do montażu na określonym, konkretnym profilu należy zapoznać się z instrukcją montażu i dokumentacją techniczną D+H.

Перед монтажом необходимо принимать во внимание инструкции по установке для данного профиля согласно чертежам D+H.

Antes do início da montagem, por favor respeitar imperativamente as instrucoes de montagem específicas dos perfis conforme o desenho de utilizacao da D+H.

Før montagstart bemærk da venligst de profilspecifikke montageanvisinger i.h.t.D+H's anvendelsestegninger.

Für aufgesetzte Montage, Klapp-Fenster auswärts öffnend.
For surfaced mounting, Top-hung-window outward opening.
Pour le montage en applique, fenêtres ouvrant à l'italienne (à l'extérieur).
Para montaje en superficie, ventana basculante apertura exterior.
Do montażu zewnętrznego, do okna z zawiasami na górze, otwieranego na zewnątrz (odchylne).
Для накладного монтажа, откидно-отпускные окна, открывание наружу.
Para instalação com motor visível, em janelas projectantes para o exterior, com dobradiças em cima.
For synlig montage, tophængt udadgående vindue.



- a 1x Kettenantrieb KA-TW *
- b 2x Flügelkonsole
- c 2x Konsolenstift
- d 1x Antriebskonsole links
- e 1x Antriebskonsole rechts
- f 2x Lagerschrauben
- g 6x Linsenkopfschrauben Ø 4,5 mm **
- h 4x Senkschrauben Ø 4 mm *
- i 2x Abdeckstopfen
- k 2x Federstecker

- a 1x chain drive KA-TW *
- b 2x sash bracket
- c 2x bracket pin
- d 1x drive bracket left
- E 1x drive bracket right
- f 2x bearing screws
- g 6x tallow-drop screws Ø 4.5 mm **
- h 4x countersunk screw Ø 4 mm *
- i 2x covering stopper
- k 2x cotter pin

* bauseits zu stellen
**bauseits zu stellen, Schrauben und Befestigungsmittel müssen für den beabsichtigten Anwendungszweck geeignet sein

* provided by customer
**provided by customer, screws and fixing materials must be aim for the suit purpose

Einbauhinweise

- Konsolensatz für KA-TW zur Montage auf dem Blendrahmen
- Wenn Flügelabsatz zum Fensterrahmen >20mm ist, Flügelkonsole unterfüßern
- Mindestplatzbedarf auf dem Fensterrahmen: 30 mm

Bei Kipfenstern:
- aus Sicherheitsgründen, Verschlussriegel bzw. Beschläge entfernen
- Fangscheren verwenden!

Mounting Notes

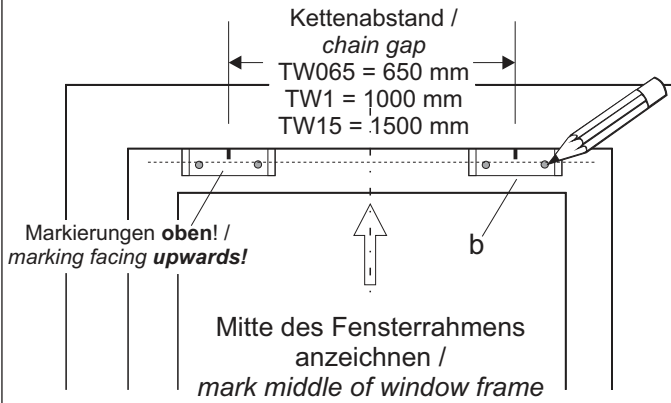
- Bracket set for KA-TW for mounting on outer frame
- Underfill lateral drive brackets, when wing step to window frame is >20mm
- Minimum required space on window frame: 30 mm

At hopper windows:
- for safety reasons, remove locking latches or rather fittings
- use safety hinges!

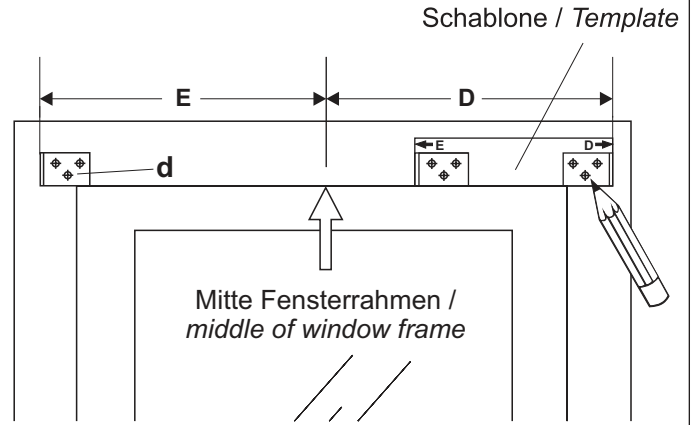
99.950.92 2.1/08/16
© 2011 D+H Mechatronic AG, Ammersbek

Montage / Mounting

01



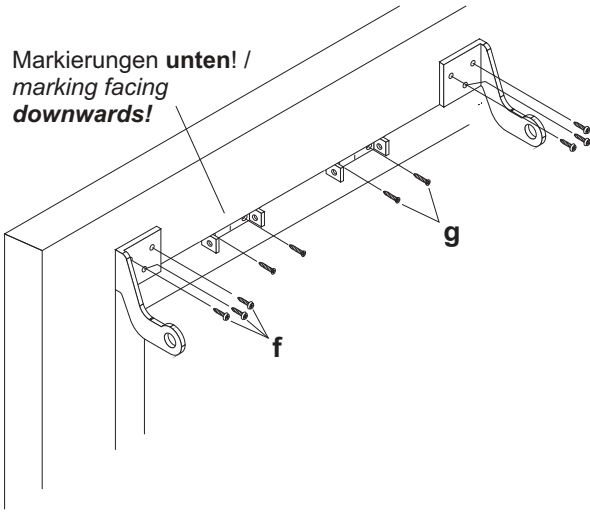
02



Typ	D	E
KA-TW065	502 mm	502 mm
KA-TW1	677 mm	677 mm
KA-TW15	927 mm	927 mm
KA-TW065-K	641 mm	641 mm
KA-TW1-K	816 mm	816 mm
KA-TW15-K	1063 mm	1063 mm

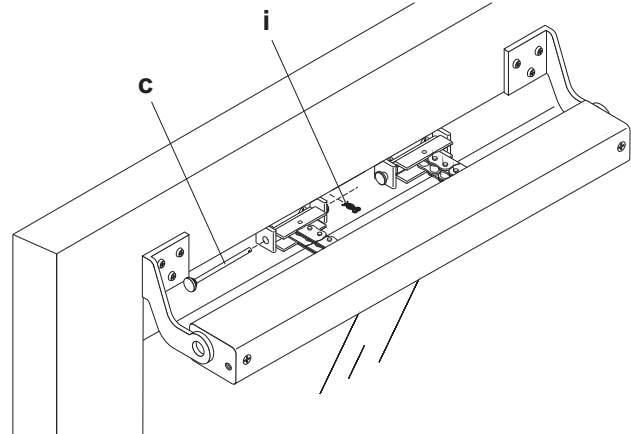
03

Markierungen unten! /
marking facing downwards!

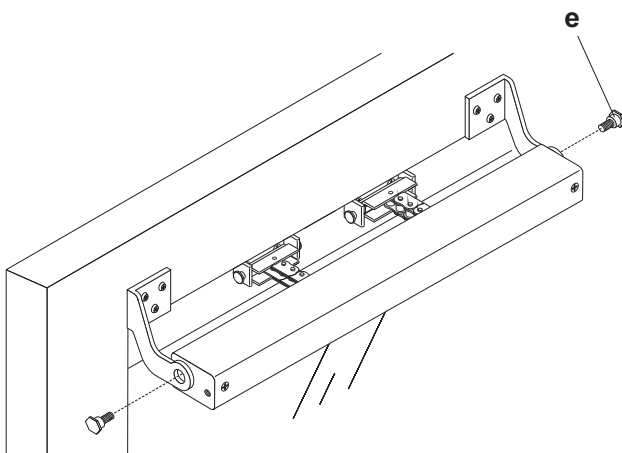


Auf ausreichende Länge der Schrauben achten!
Pay attention to sufficient length of screws!

04



05



06

