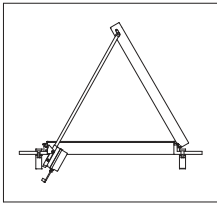


**ZA-BS030-OM (-WS)\***

\* Ausführung "-WS" für den Einsatz in Schwimmbädern  
version "-WS" for mounting in indoor swimming pools



Technische Änderungen vorbehalten.  
Rights to technical modifications reserved.

© 2007 D+H Mechatronic AG, Ammersbek  
Alle Maße in Millimeter. All sizes in millimeter.

- für Schüco® Dachfenster, Serie AWS 57 RO  
für die Blendrahmenprofile 331810 und 331820

- for Schüco® rooflights, series AWS 57 RO  
für outer frame profiles 331810 and 331820

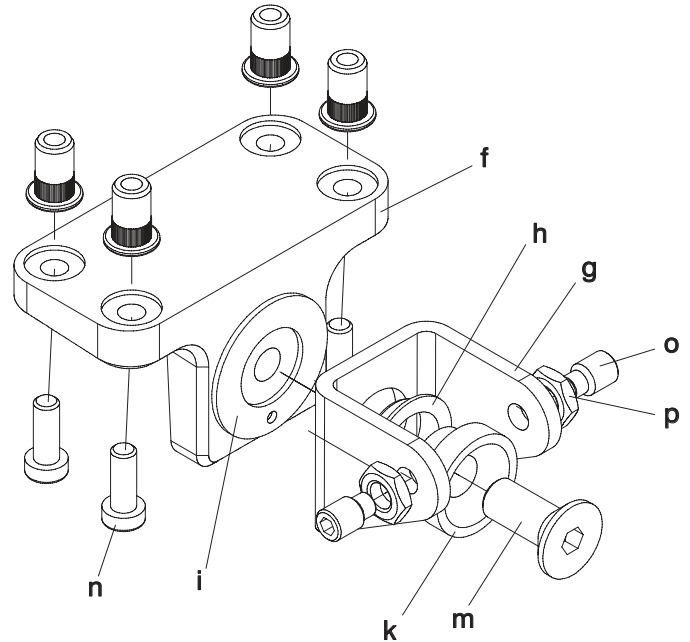
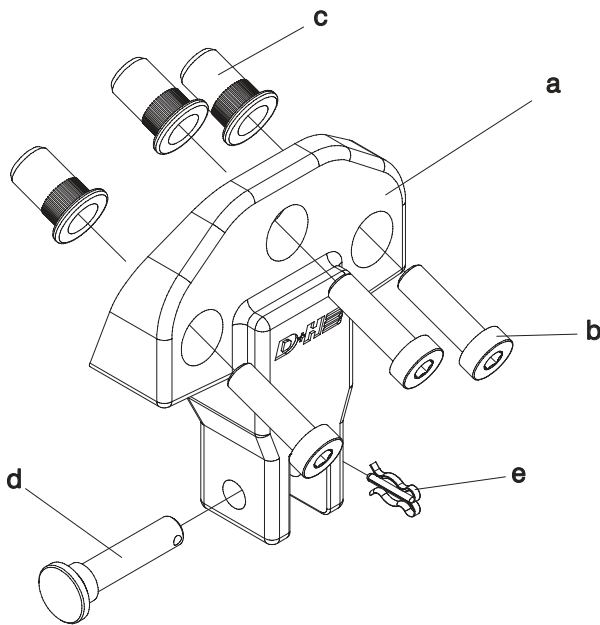
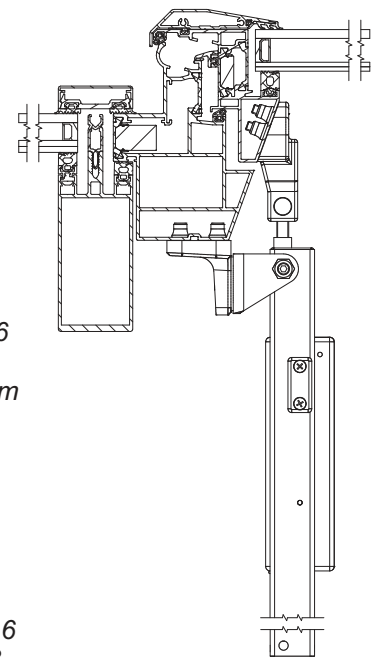
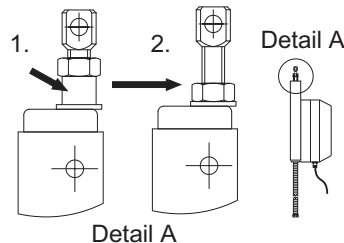


Abb.: / fig.:  
Schüco® AWS 57 RO



Achtung! Darstellung zeigt Antrieb mit Tubus.  
Bei Antrieb ohne Tubus ist die Distanzhülse  
(Detail A) zu entfernen.  
Attention! When the drive is without tube, the  
spacer (detail A) must be removed.



- a 1x Flügelkonsole
- b 3x Zylinderschraube M6x20
- c 7x Blindnietmutter M6
- d 1x Konsolenstift
- e 1x Federstecker 6x2 mm
- f 1x Adapterkonsole
- g 1x Basiskonsole
- h 1x Gleitlager
- i 1x Anlaufscheibe
- k 1x Konsolenachse
- m 1x Senkschraube M10x25
- n 4x Zylinderschraube M6x16
- o 2x Gewindestift M8x16
- p 2x Sechskantmutter M8

- a 1x sash bracket
- b 3x screw M6x20
- c 7x blind rivet nut M6
- d 1x bracket pin
- e 1x cotter pin 6x2 mm
- f 1x adapter bracket
- g 1x basis bracket
- h 1x friction bearing
- i 1x thrust washer
- k 1x bracket axle
- m 1x screw M10x25
- n 4x screw M6x16
- o 2x thread pin M8x16
- p 2x hexagon nut M8

**Vor Montagebeginn bitte unbedingt die  
profilspezifischen Montagehinweise  
gemäß D+H Anwendungszeichnung  
beachten.**

**Before mounting, the profile specific  
mounting instructions in the D+H  
application drawings must be taken into  
account.**