

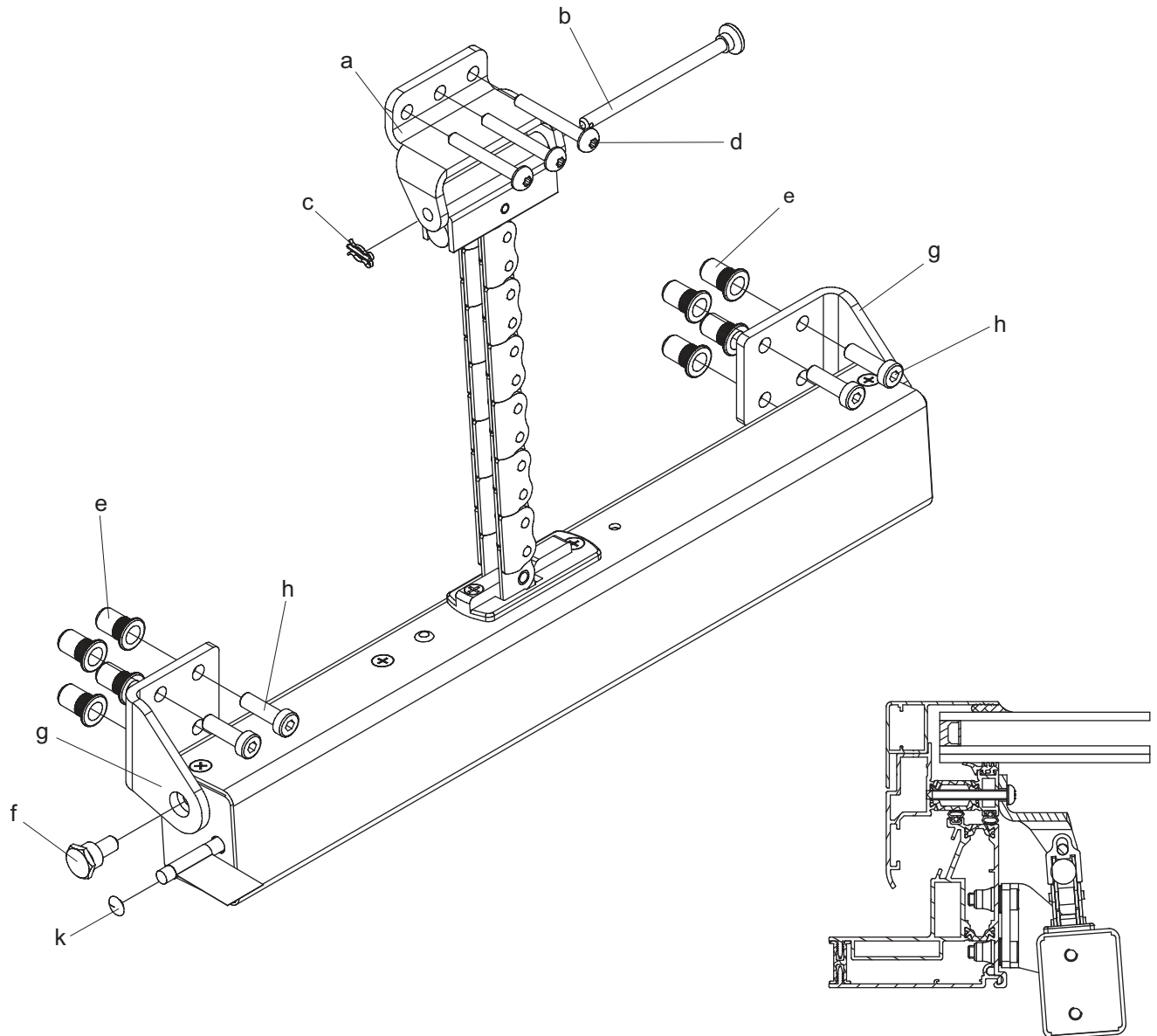
KA-BS013-VFO

Technische Änderungen vorbehalten.
Rights to technical modifications reserved.

© 2008 D+H Mechatronic AG, Ammersbek
Alle Maße in Millimeter. All sizes in millimetre.

- für Reynaers® Dachfenster, Serie CR 120

- for Reynaers® rooflights, series CR 120



- a** 1x Flügelkonsole
- b** 1x Konsolenstift
- c** 1x Federstecker
- d** 3x Blechschraube Torx AW25
- e** 8x Blindnietmutter M6
- f** 2x KA-Lagerschraube
- g** 2x Rahmenkonsole (Links und Rechts)
- h** 8x Zylinderkopfschraube M6x20
- k** 2x Abdeckstopfen

- a** 1x sash bracket
- b** 1x bracket pin
- c** 1x cotter pin
- d** 3x sheet metal screw torx AW25
- e** 8x blind rivet nut M6
- f** 2x bearing screw
- g** 2x frame bracket (left and right)
- h** 8x cylinder-head screw M6x20
- k** 2x cover plug

Vor Montagebeginn bitte unbedingt die profilspezifischen Montagehinweise gemäß D+H Anwendungszeichnung beachten.

Before mounting, the profile specific mounting instructions in the D+H application drawings must be taken into account.