

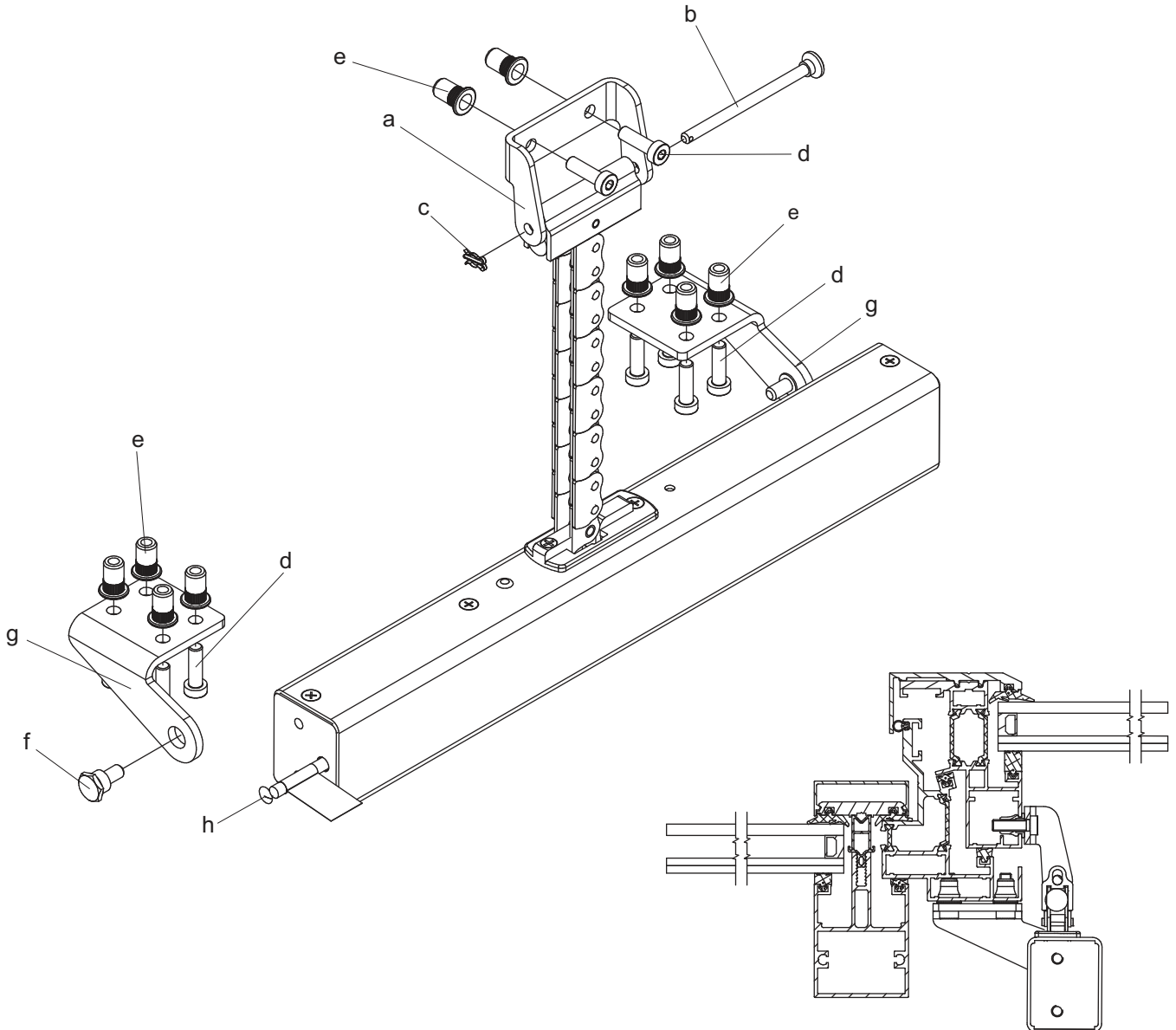
KA-BS015-VFO

Technische Änderungen vorbehalten.
Rights to technical modifications reserved.

© 2008 D+H Mechatronic AG, Ammersbek
Alle Maße in Millimeter. All sizes in millimetre.

- für Sapa® Dachfenster, Serie SFB 5050

- for Sapa® rooflights, series SFB 5050



- a 1x Flügelkonsole
- b 1x Konsolenstift
- c 1x Federstecker
- d 10x Zylinderkopfschraube M6x20
- e 10x Blindnietmutter M6
- f 2x KA-Lagerschraube
- g 2x Rahmenkonsole (Links und Rechts)
- h 2x Abdeckstopfen

- a 1x sash bracket
- b 1x bracket pin
- c 1x cotter pin
- d 10x cylinder-head screw M6x20
- e 10x blind rivet nut M6
- f 2x bearing screw
- g 2x frame bracket (left and right)
- h 2x cover plug

Vor Montagebeginn bitte unbedingt die profilspezifischen Montagehinweise gemäß D+H Anwendungszeichnung beachten.

Before mounting, the profile specific mounting instructions in the D+H application drawings must be taken into account.