

CDC-BS001-IFI

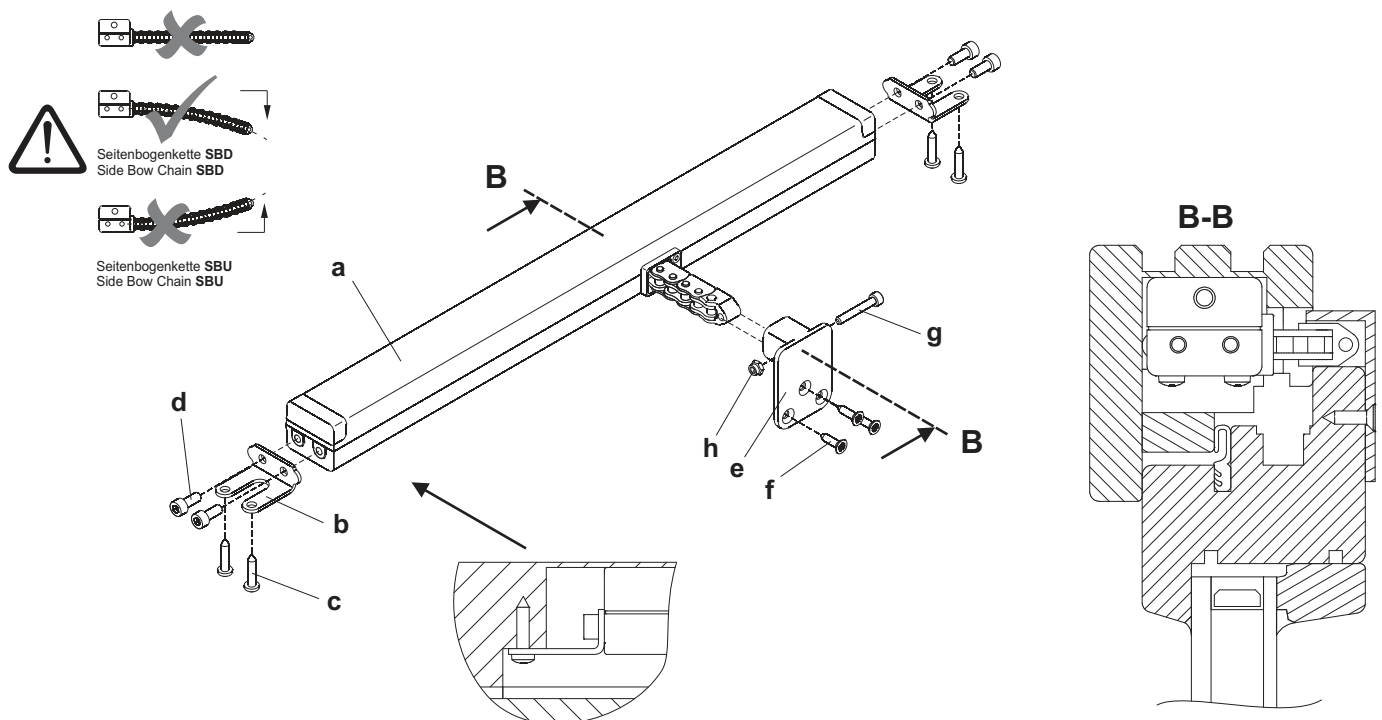
CDC Konsolensatz für integrierte Montage/ CDC bracket set for integrated mounting

- für Holzprofil Typ IV68
- für die integrierte Montage im Blendrahmenprofil mit einwärts öffnendem Flügel und raumseitig aufschlagendem Flügelrahmen
- empfohlene Mindest-Blendrahmenhöhe innen 40mm

- for timber window type IV68
- for integrated mounting inside of the outer frame profile with inwards opening sash and face-fitted vent frame on the room side
- recommended outer frame face width has to be at least 40mm (on the room side)

Technische Änderungen vorbehalten.
Rights to technical modifications reserved.

© 2009 D+H Mechatronic AG, Ammersbek
Alle Maße in Millimeter. All sizes in millimetre.



- a 1x CDC 200 Kettenantrieb (nicht enthalten)
- b 2x Motorkonsole
- c 4x Halbrund-Schraube 4x20
- d 4x Inbusschraube M5x12
- e 1x Flügelkonsole
- f 3x Senkschraube 4,0x16
- g 1x Inbusschraube M4x40
- h 1x Sicherungsmutter M4

Achtung! Nicht mehrmals verwenden!

- a 1x CDC 200 chain drive (not included)
- b 2x motor bracket
- c 4x round-head screw 4x20
- d 4x allen screw M5x12
- e 1x sash bracket
- f 3x countersunk screw 4,0x16
- g 1x allen screw M4x27
- h 1x insert lock nut M4

Attention! Do not use several times!

Für die profilspezifische Montage der Konsolen stehen Montagezeichnungen zur Verfügung. Diese sind unbedingt zu beachten! Fragen Sie Ihren D+H Partner.

For the profile-specific bracket-mounting, assembly drawings are available. These instructions must be followed! Ask your D+H partner.