

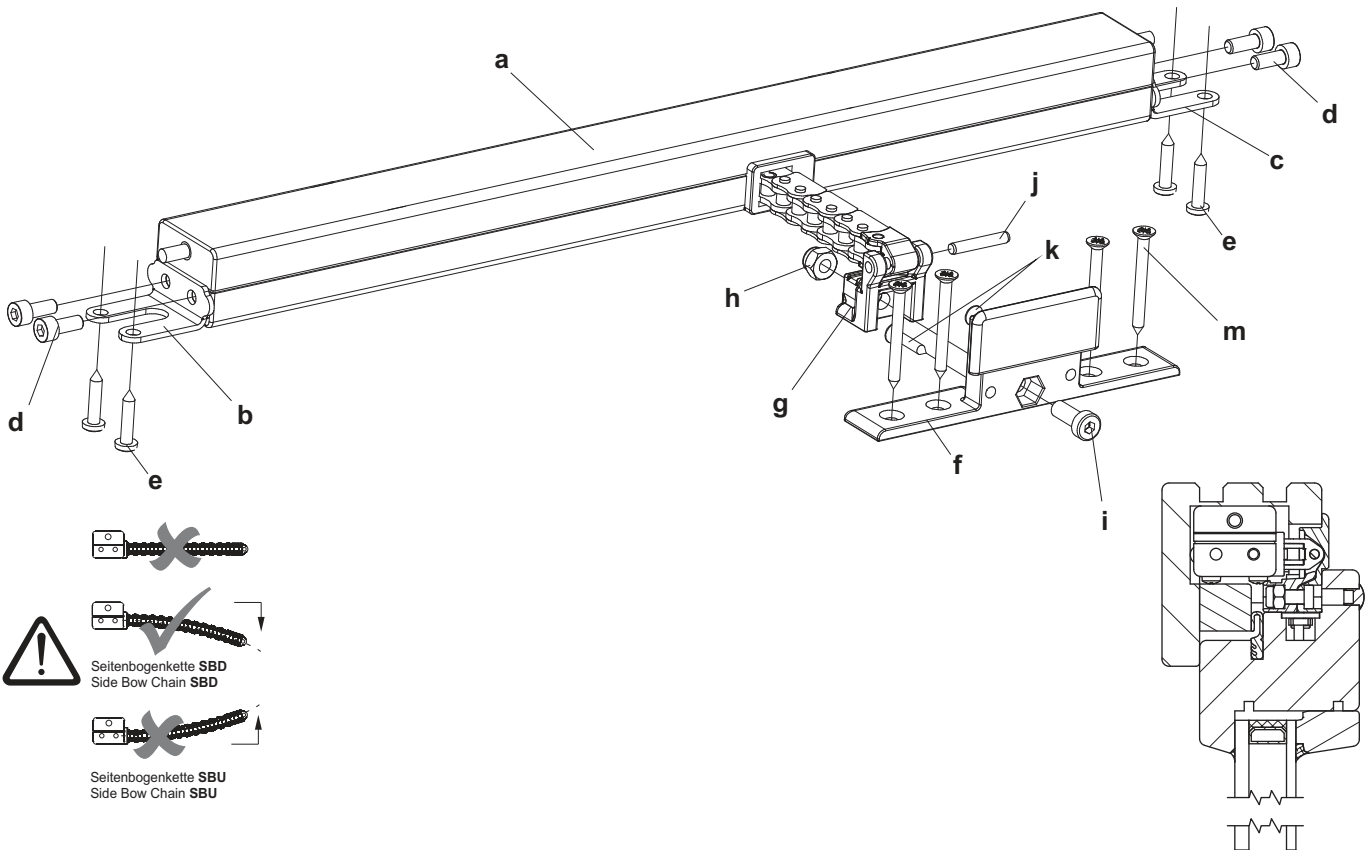
CDC-BS010-IFI

**CDC Konsolensatz für integrierte Montage/
CDC bracket set for integrated mounting**

Technische Änderungen vorbehalten.
Rights to technical modifications reserved.

- für Holzprofil Typ IV 68, IV78 und IV92 mit 9mm Nutachse
- für die integrierte Montage im Blendrahmenprofil mit einwärts öffnendem Flügel und raumseitig aufschlagendem Flügelrahmen
- empfohlene Mindest-Blendrahmenhöhe innen 40mm

- for wooden window frame type IV 68, IV78 and IV92 with 9mm notch axle
- for integrated mounting inside of the outer frame profile with inwards opening sash and face-fitted vent frame on the room side
- recommended outer frame face width has to be at least 40mm (on the room side)



© 2009 D+H Mechatronic AG, Ammersbek
Alle Maße in Millimeter. All sizes in millimetre.

- a** 1x CDC Kettenantrieb (nicht enthalten)
- b** 1x Motorkonsole links
- c** 1x Motorkonsole rechts
- d** 4x Zylinderschraube M5 x 12
- e** 4x SPAX Schraube 4 x 20
- f** 1x Flügelkonsole
- g** 1x Flügelkonsole einsatz
- h** 1x Sechskantmutter M6
- i** 1x Zylinderschraube M6 x 16
- j** 1x Zylinderstift
- k** 2x SPAX Schraube 3,5 x 20
- m** 4x SPAX Schraube 4 x 40

- a** 1x CDC chain drive (not included)
- b** 1x drive bracket left
- c** 1x drive bracket right
- d** 4x cylinder-head screw M5 x 12
- e** 4x SPAX screw 4 x 20
- f** 1x sash bracket
- g** 1x sash bracket insert
- h** 1x hexagon nut M6
- i** 1x cylinder-head screw M6 x 16
- j** 1x cylinder pin
- k** 2x SPAX screw 3,5 x 20
- m** 4x SPAX screw 4 x 20

**Für die profilspezifische Montage der Konsolen stehen Montagezeichnungen zur Verfügung.
Diese sind unbedingt zu beachten!
Fragen Sie Ihren D+H Partner.**

**For the profile-specific bracket-mounting, assembly drawings are available.
These instructions must be followed!
Ask your D+H partner.**