

**CDC-BS034-IFI /
CDC-BS035-IFI**

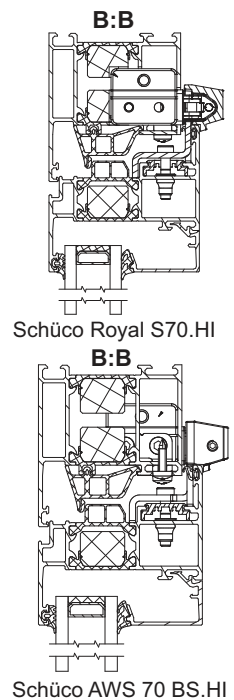
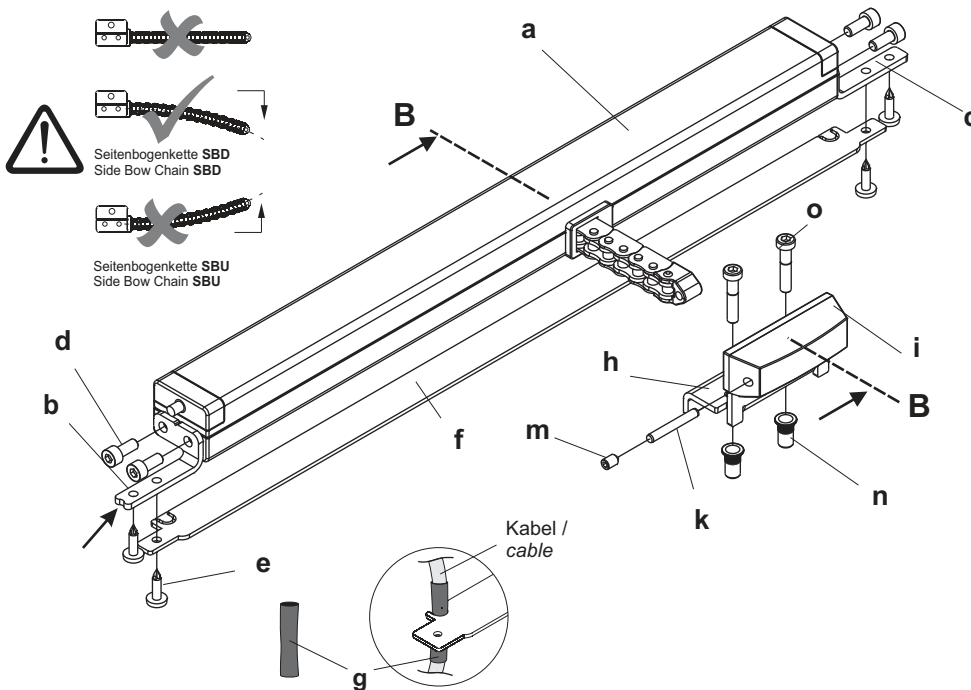
**CDC Konsolensatz für integrierte Montage/
CDC bracket set for integrated mounting**

- für Schüco® Profilsystem AWS 65,70,75 Royal SXX.HI
- für die integrierte Montage im Blendrahmenprofil mit einwärts öffnendem Flügel und raumseitig aufschlagendem Flügelrahmen
- empfohlene Mindest-Blendrahmenhöhe innen 40mm (siehe Profilverwendungsliste in den Verkaufsinformationen)

- for Schüco® profile-system AWS 65,70,75 Royal SXX.HI
- for integrated mounting inside of the outer frame profile with inwards opening sash and face-fitted vent frame on the room side
- recommended outer frame face width has to be at least 40mm (on the room side) (see application overview in the sales information)

BS034-IFI: CDC Ausführung bis 350mm Kettenhub
BS035-IFI: CDC Ausführung bis 600mm Kettenhub

BS034-IFI: CDC version up to 350mm chain stroke
BS035-IFI: CDC version up to 600mm chainstroke



- a** 1x CDC Kettenantrieb (nicht enthalten)
- b** 1x Winkel rechts (mit Kerbe)
- c** 1x Winkel links (ohne Kerbe)
- d** 4x Zylinderschraube M5 x 12
- e** 4x Linsenschraube 3,9 x 16
- f** 1x Abdeckung
- g** 1x Schrumpfschlauch (für Kabelschutz)
- h** 1x Adapterwinkel
- i** 1x Flügelkonsole
- k** 1x Zylinderstift 4x30
- m** 1x Gewindestift M5 x 8
- n** 2x Blindnietmutter M5
- o** 2x Zylinderschraube M5 x 25

- a** 1x CDC chain drive (not included)
- b** 1x angle right (with notch)
- c** 1x angle left (without notch)
- d** 4x cylinder-head screw M5 x 12
- e** 4x oval head screw 3,9 x 16
- f** 1x cover plate
- g** 1x heat-shrink tube (for cable protection)
- h** 1x adapter angle
- i** 1x sash bracket
- k** 1x cylindrical pin 4x30
- m** 1x thread pin M5 x 8
- n** 2x blind rivet nut M5
- o** 2x cylinder-head screw M5 x 25

Für die profilspezifische Montage der Konsolen stehen Montagezeichnungen zur Verfügung. Diese sind unbedingt zu beachten! Fragen Sie Ihren D+H Partner.

For the profile-specific bracket-mounting, assembly drawings are available. These instructions must be followed! Ask your D+H partner.

Technische Änderungen vorbehalten.
Rights to technical modifications reserved.

© 2009 D+H Mechatronic AG, Ammersbek
Alle Maße in Millimeter. All sizes in millimetre.

99.881.55 1.2/01/19