



Originalanleitung
Original instructions
Notice originale
Manual original

Oryginalna instrukcja
Оригинальная инструкция
Instrução original
Originalanvisning

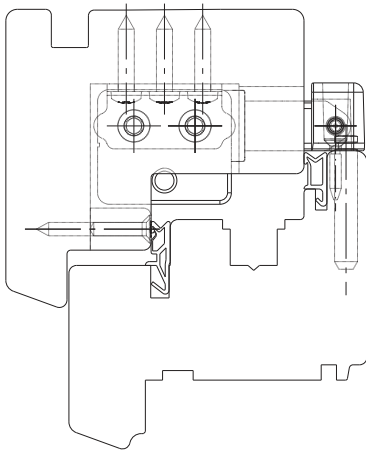
D+H

CDC-BS094-IFI

Pravo do zmiian technicznych zasitjezone
Права на технические изменения сохраняются
Modificacoes técnicas reservadas.
Forbehold for tekniske ændringer.

Für: / For: / Pour: / Por: / Dla: / Для: / Para: / For:

Für Holzfenster/ For wooden window:



Vor Montagebeginn bitte unbedingt die profilspezifischen Montagehinweise gemäß D+H Anwendungszeichnung beachten.

Before mounting, the profile specific mounting instructions in the D+H application drawings must be taken into account.

Avant l' installation, prière de respecter les instructions de montage spécifiques du profil selon les dessins techniques d'utilisation de D+H.

Antes de montar se deben tener en cuenta las instrucciones de montaje específicas del perfil en los dibujos de aplicaciones de D+H.

Przed przystąpieniem do montażu na określonym, konkretnym profilu należy zapoznać się z instrukcją montażu i dokumentacją techniczną D+H.

Перед монтажом необходимо принимать во внимание инструкции по установке для данного профиля согласно чертежам D+H.

Antes do início da montagem, por favor respeitar imperativamente as instrucoes de montagem específicas dos perfis conforme o desenho de utilizacao da D+H.

Før montagestart bemærk da venligst de profilspecifikke montageanvisninger i.h.t.D+H's anvendelsestegninger.

Technische Änderungen vorbehalten.
Rights to technical modifications reserved.
Tout changement technique réservé.
Se reserva el derecho a realizar modificaciones técnicas

6x SPAX Halbrundschaube Kreuz 4 x 20 - A2



4x DIN 912 - M5 x 12 - A2



2x Spax- Senk- Schraube Torx 10 - 3 x 16 - A2



4x Spax Senkschraube Kreuz 3,5 x 30



Seitenbogenkette **SBD**
Side Bow Chain **SBD**
Chaînes à flexion latérale **SBD**
Cadenas de flexión lateral **SBD**



Seitenbogenkette **SBU**
Side Bow Chain **SBU**
Chaînes à flexion latérale **SBU**
Cadenas de flexión lateral **SBU**

Für integrierte Montage, Kippfenster einwärts öffnend

For integrated mounting, Tilt window inward opening

Pour le montage encastré, fenêtre à soufflet tombant à l'intérieur

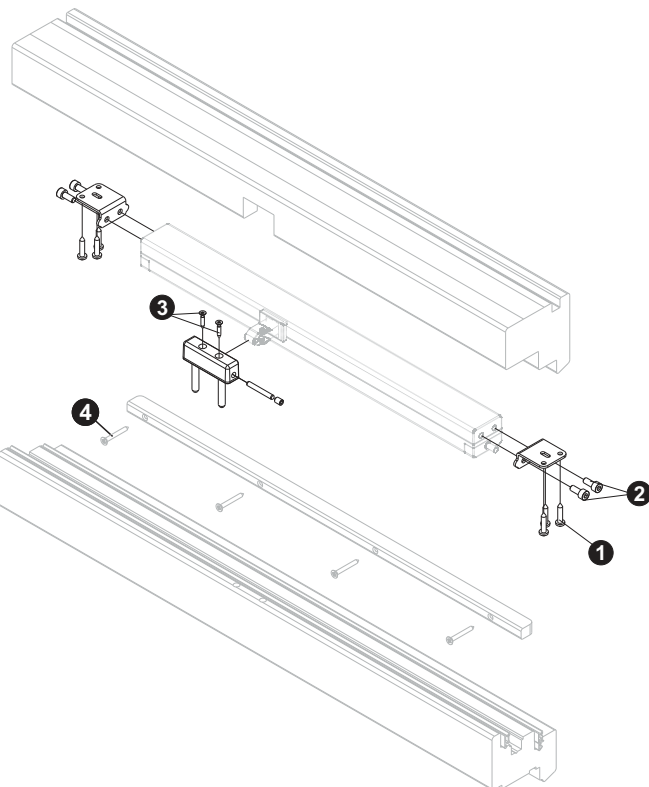
Para montaje integrado, ventana abatible apertura interior

Do montażu wewnętrznego, do okna z zawiasami na dole uchylnie do wewnątrz

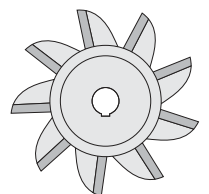
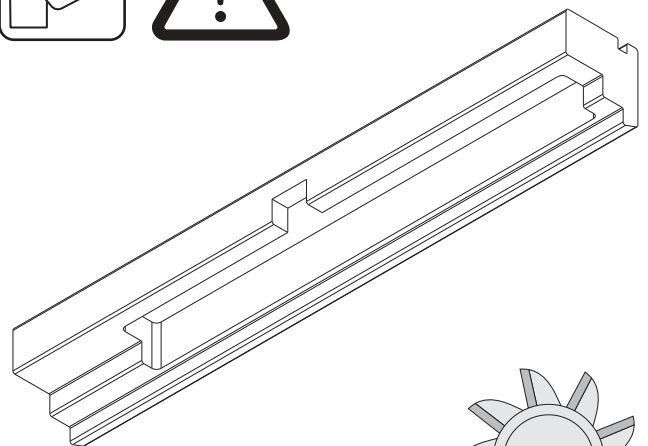
Для интегрированного монтажа, нижнеподвесное окно, открытие вовнутрь

Para instalação com motor oculto em janelas basculantes para o interior

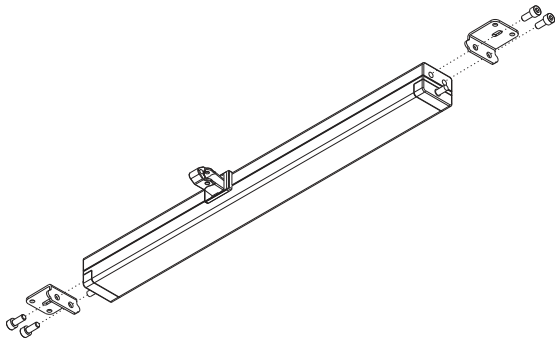
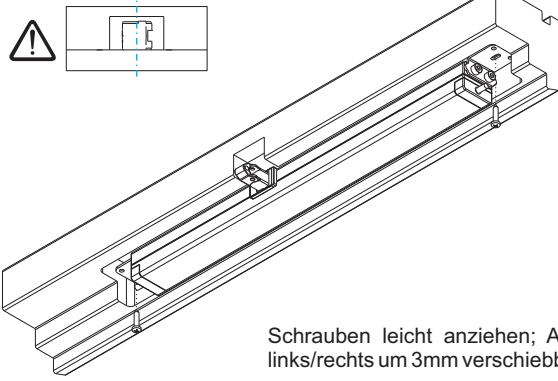
For integreret montage, indadgående kipvindue



1

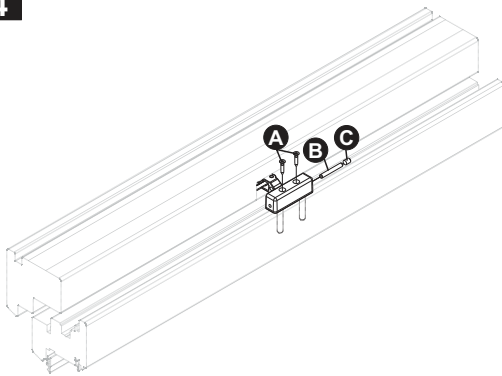


99.882.66 1.1/01/19
© 2011 D+H Mechatronic AG, Ammersbek

2**3**

Schrauben leicht anziehen; Antrieb ist links/rechts um 3mm verschiebbar.

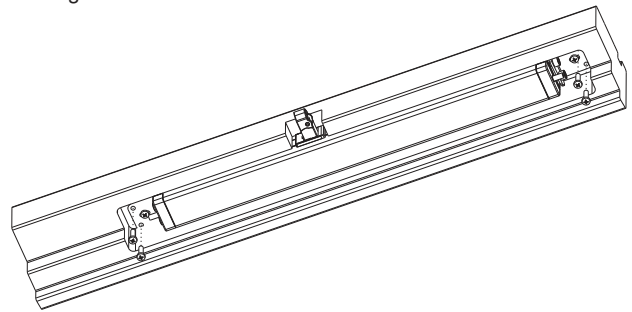
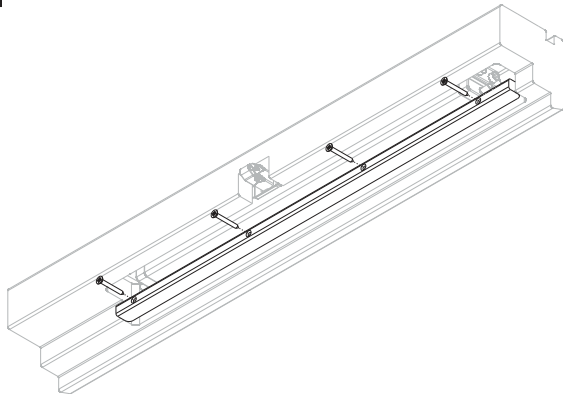
Tighten the screws lightly; Drive is movable for +/- 3mm.

4

Antrieb einmal schließen und öffnen.
Close and open drive once.

5

Alle Schrauben fest anziehen.
Tighten the screws.

**6**

D+H

D+H Mechatronic AG
Georg-Sasse-Str. 28-32
22949 Ammersbek, Germany
Tel.: +4940-605 65 239
Fax: +4940-605 65 254
E-Mail: info@dh-partner.com

www.dh-partner.com

© 2012 D+H Mechatronic AG, Ammersbek
Technische Änderungen vorbehalten /
Rights to technical modifications reserved /
Tout changement technique réservé /
Se reserva el derecho a realizar modificaciones técnicas /
Prawo do zmian technicznych zastrzeżone /
Права на технические изменения сохраняются /
Modificacoes técnicas reservadas /
Forbehold for tekniske ændringer.

100 % Recyclingpapier / Recycled paper / Papier recyclé / Papel reciclado /
Papier makulaturowy / Бумага из вторсырья / Papel reciclado / Genbrugspapir

99.882.66 1.1/01/19