

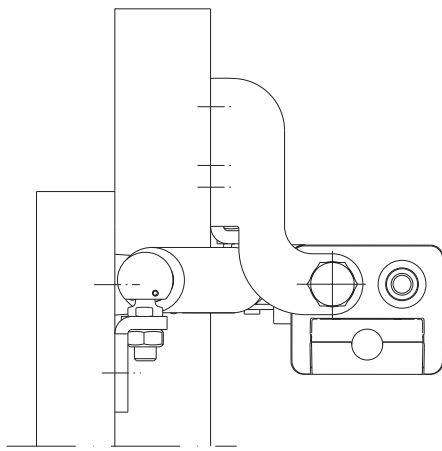


Originalanleitung
Original instructions

D+H

BS-CDC-PAO-M-VSH

Für: / For: / Pour: / Por: / Dla: / Для: / Para: / For:



Für aufgesetzte Montage, Drehfenster auswärts öffnend.
For surfaced mounting, Side hung window outward opening.

Vor Montagebeginn bitte unbedingt die profilspezifischen Montagehinweise gemäß D+H Anwendungszeichnung beachten.

Before mounting, the profile specific mounting instructions in the D+H application drawings must be taken into account.

Avant l' installation, prière de respecter les instructions de montage spécifiques du profil selon les dessins techniques d'utilisation de D+H.

Antes de montar se deben tener en cuenta las instrucciones de montaje específicas del perfil en los dibujos de aplicaciones de D+H.

Przed przystąpieniem do montażu na określonym, konkretnym profilu należy zapoznać się z instrukcją montażu i dokumentacją techniczną D+H.

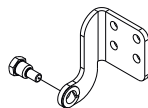
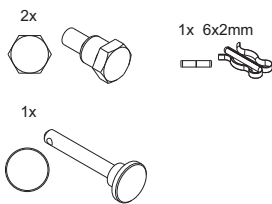
Перед монтажом необходимо принимать во внимание инструкции по установке для данного профиля согласно чертежам D+H.

Antes do início da montagem, por favor respeitar imperativamente as instruções de montagem específicas dos perfis conforme o desenho de utilização da D+H.

Før montagestart bemærk da venligst de profilspecifikke montageanvisninger i.h.t D+H's anvendelsestegninger.

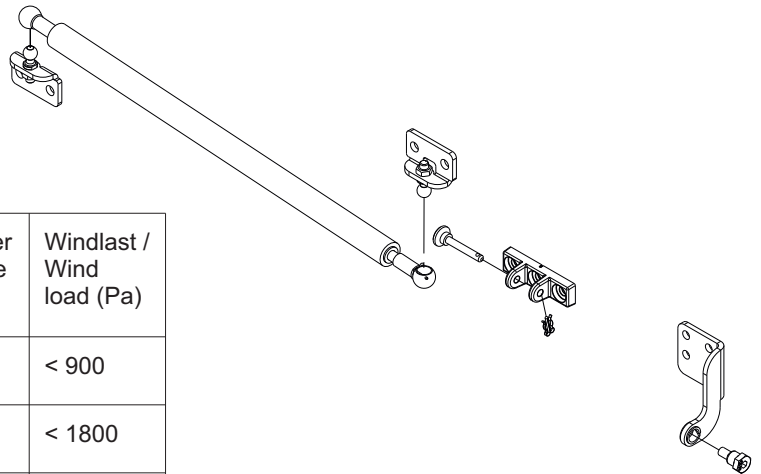
Pravo do zmanjatih tehničnih zaštitnih
Права на техничне измененя сохраняются
Modificacoes técnicas reservadas.
Forbehold for tekniske ændringer.

Technische Änderungen vorbehalten.
Rights to technical modifications reserved.
Tout changement technique réservé.
Se reserva el derecho a realizar modificaciones técnicas



Befestigungsmaterial ist bauseits zu stellen. Auf ausreichende Länge der Schrauben achten!

Fastening material provided by customer. Pay attention to sufficient length of screws!



Flügel-Mindestbreite: 700 mm / Minimum sash width: 700 mm

Flügelbreite / Sash width	Flügelhöhe / Sash height	Antriebe / drives	Gasdruckfeder / gas pressure spring	Windlast / Wind load (Pa)
1200 mm	1000 mm	1*	1	< 900
1200 mm	1000 mm	2	1*	< 1800
1200 mm	2200 mm	1*	1	< 400
1200 mm	2200 mm	2	1*	< 800

Unter der Annahme einer WL 1500 Pa / Assuming a WL 1500 Pa:

Für Flügelgrößen bis 850 x 1000 mm (BxH): Ein Antrieb mit Gasdruckfeder *) / For sash sizes up to 850 x 1000 mm (WxH): One drive with gas pressure spring *)

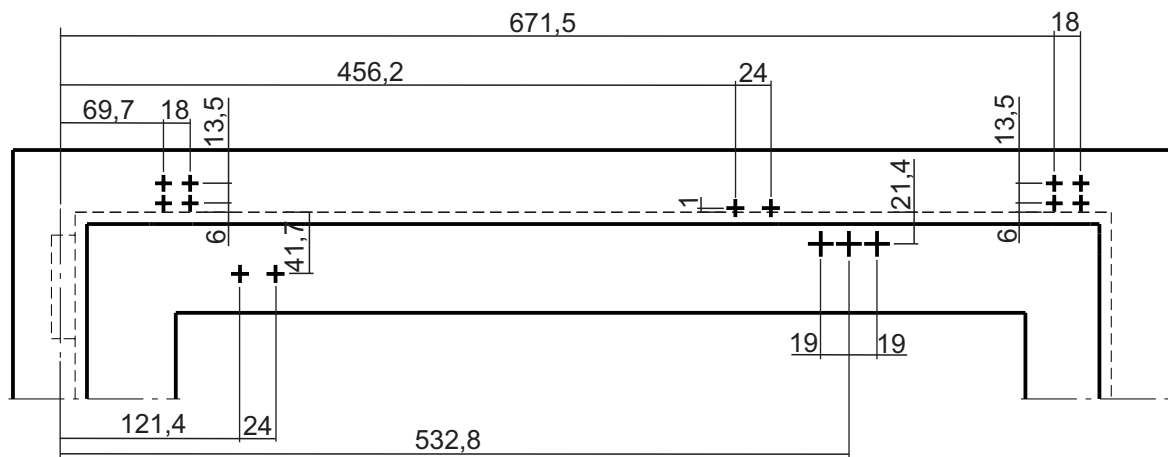
Für Flügelgröße bis 850 x 2200 mm (BxH): Zwei Antriebe im Synchronbetrieb, eine Gasdruckfeder *) / For sash size up to 850 x 2200 mm (WxH): Two drives in synchronous operation, one gas spring *)

Zum Erreichen der angegebenen WL Klasse muss bei größeren Flügelabmessungen ein zusätzlicher Fensterriegelantrieb eingebaut werden / To achieve the specified WL class, an additional window bolt drive must be installed for larger sash dimensions.

* Bei schwergängigen Flügeln und bei sehr elastischen Flügeln (z.B. Kunststoffprofile) kann auch bei kleineren Abmessungen des Fensters der Einsatz eines zweiten Antriebs oder einer zweiten Gasdruckfeder notwendig sein (Antriebsvariante TMS+) / * In case of sluggish sashes and in case of very elastic sashes (e.g., plastic profiles), the use of a second drive or a second gas pressure spring may be necessary even in case of smaller dimensions of the window (drive variant TMS+).

99.883.78 1.0/12/21
© 2021 D+H Mechatronic AG, Ammersbek

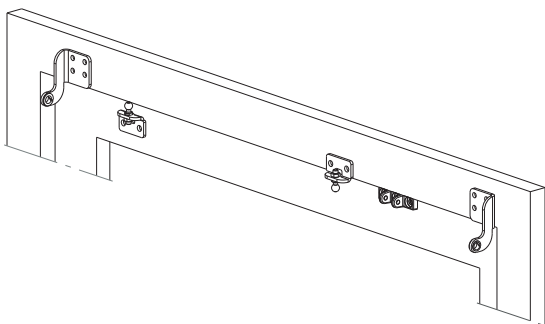
1



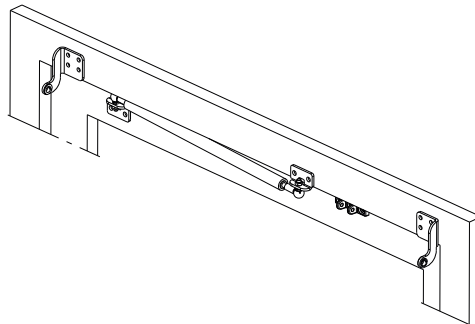
Rechte Ausführung mit CDC-0252-0800-R /
right version with CDC-0252-0800-R

Für den linken CDC in der linken Ausführung wird das Bohrbild an der Drehachse gespiegelt /
For the left-hand CDC in the left-hand version, the hole pattern is mirrored on the axis of rotation

2

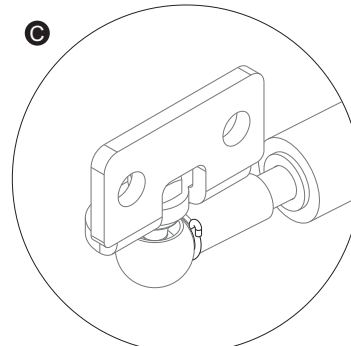
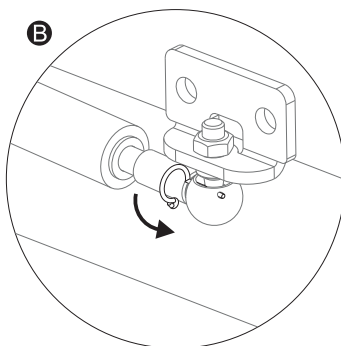
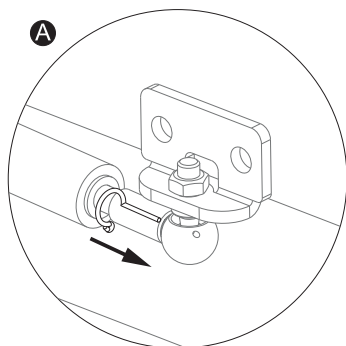
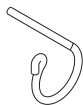


3

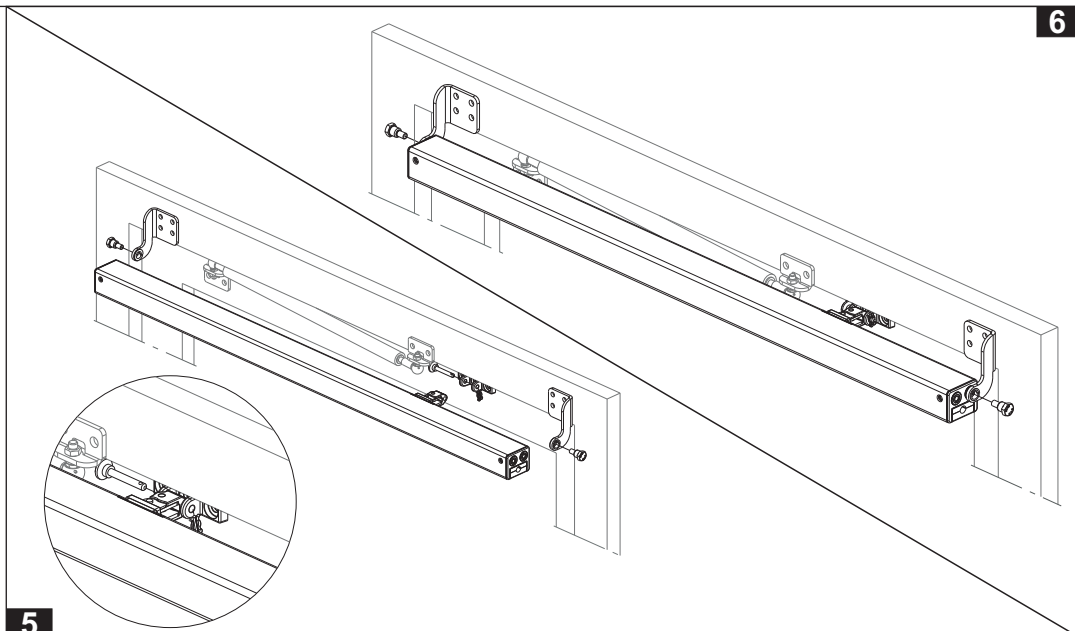


4 Vormontierte Federstifte auf beiden Seiten der Gasdruckfeder durch das Gelenk stecken /
Insert pre-assembled spring pins through the joint on both sides of the gas spring

2x



6



5

D+H

D+H Mechatronic AG
Georg-Sasse-Str. 28-32
22949 Ammersbek, Germany
Tel.: +4940-605 65 239
Fax: +4940-605 65 254
E-Mail: info@dh-partner.com
www.dh-partner.com

© 2016 D+H Mechatronic AG, Ammersbek
Technische Änderungen vorbehalten /
Rights to technical modifications reserved /
Sous réserve de modifications techniques /
Derecho reservado a modificaciones técnicas. /
Права на технические изменения сохраняются.