

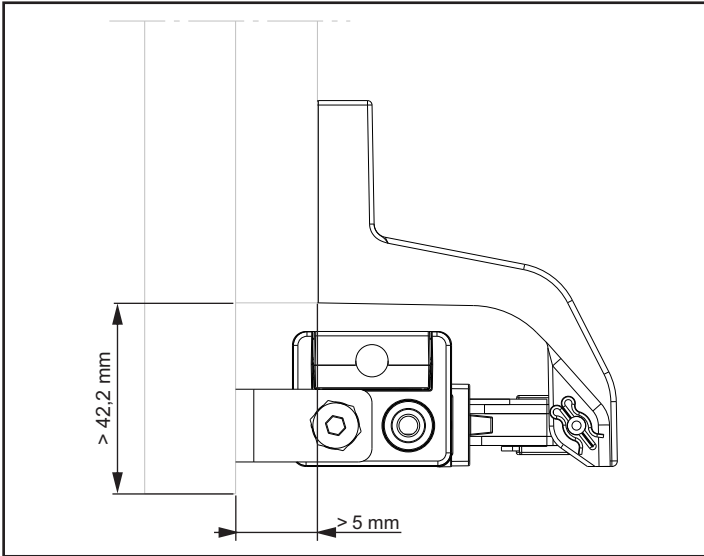


Originalanleitung
Original instructions
Notice originale
Manual original

Oryginalna instrukcja
Оригинальная инструкция
Instrução original
Originalanvisning

D+H

BS-CDC-PIO-M-VSH-WG



Vor Montagebeginn bitte unbedingt die profilspezifischen Montagehinweise gemäß D+H Anwendungszeichnung beachten.

Before mounting, the profile specific mounting instructions in the D+H application drawings must be taken into account.

Avant l' installation, prière de respecter les instructions de montage spécifiques du profil selon les dessins techniques d'utilisation de D+H.

Antes de montar se deben tener en cuenta las instrucciones de montaje específicas del perfil en los dibujos de aplicaciones de D+H.

Przed przystąpieniem do montażu na określonym, konkretnym profilu należy zapoznać się z instrukcją montażu i dokumentacją techniczną D+H.

Перед монтажом необходимо принимать во внимание инструкции по установке для данного профиля согласно чертежам D+H.

Antes do início da montagem, por favor respeitar imperativamente as instruções de montagem específicas dos perfis conforme o desenho de utilização da D+H.

Før montagestart bemærk da venligst de profilspecifikke montageanvisninger i.h.t D+H's anvendelsestegninger.

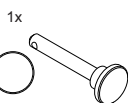
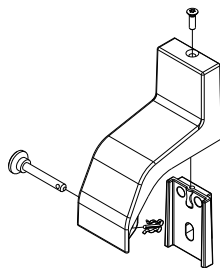
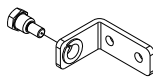
Für aufgesetzte Montage, Drehfenster einwärts öffnend.

For surfaced mounting, Side hung window inward opening.

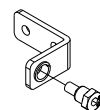


Ausführung ohne Gasdruckfeder, wenn 2 Antriebe für das Fenster benötigt werden. **Nur als Ergänzung für die Konsole BS-CDC-PIO-M-VSH verwenden.** Dazu sind die Hinweise aus der Montageanleitung für die Konsole BS-CDC-PIO-M-VSH zu beachten.

Version without gas spring, if 2 drives are required for the window. **Use only as a supplement for BS-CDC-PIO-M-VSH.** To do this, follow the instructions from the installation manual for the bracket set BS-CDC-PIO-M-VSH.



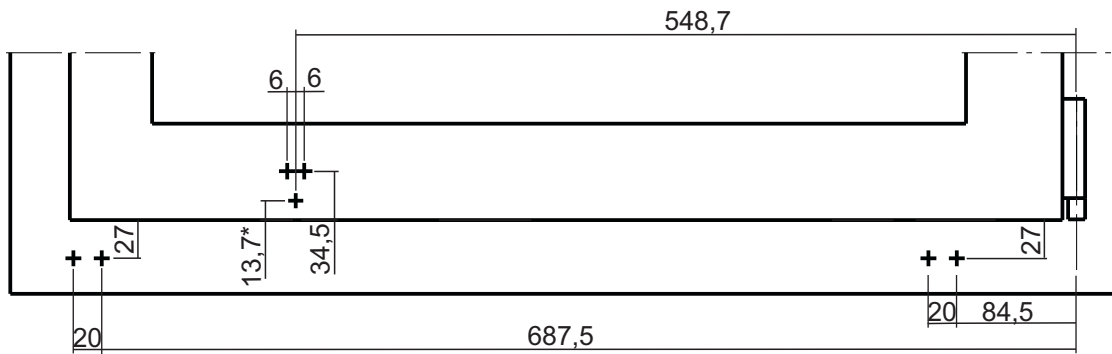
1x DIN7500 M3x10 T10



Technische Änderungen vorbehalten.
Rights to technical modifications reserved.

99.883.81 1.1/05/23
© 2022 D+H Mechatronic AG, Ammersbek

1



* Bohrung für
Langloch:
Toleranz +/- 2,3
mm
Hole for slotted
hole: tolerance +/-
2.3 mm

Linke Ausführung mit CDC-0252-0800-L /
left-hand version with CDC-0252-0800-L

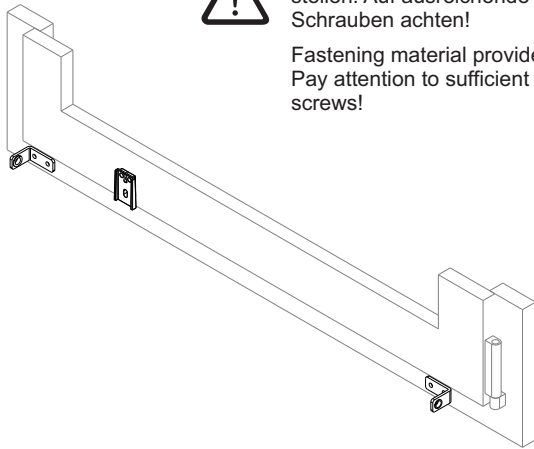
Für den rechten CDC in der rechten Ausführung wird das Bohrbild an der Drehachse gespiegelt /
For the right-hand CDC in the right-hand version, the hole pattern is mirrored on the axis of rotation

2

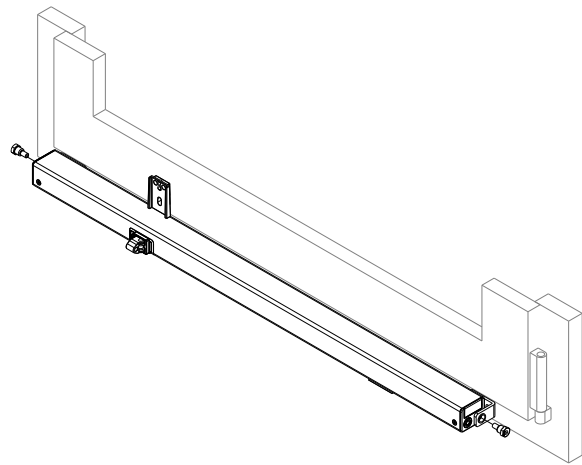


Befestigungsmaterial ist bauseits zu
stellen. Auf ausreichende Länge der
Schrauben achten!

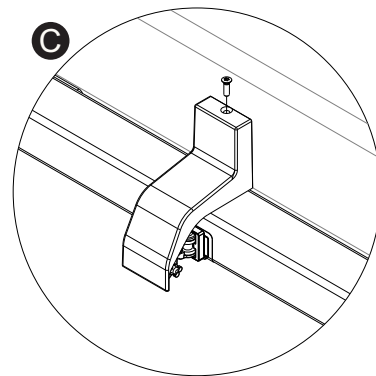
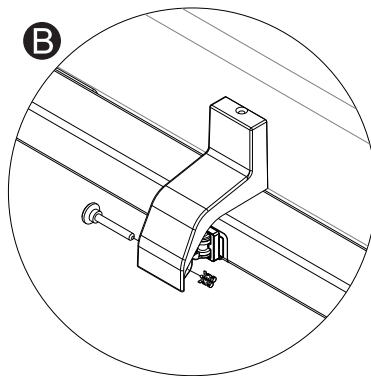
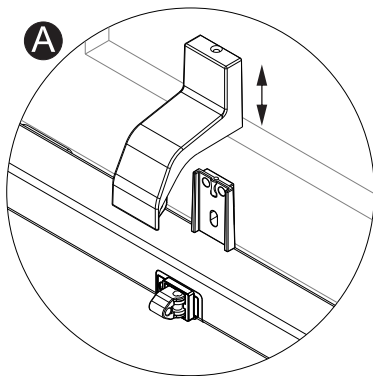
Fastening material provided by customer.
Pay attention to sufficient length of
screws!



3



4



D+H

D+H Mechatronic AG
Georg-Sasse-Str. 28-32
22949 Ammersbek, Germany
Tel.: +4940-605 65 239
Fax: +4940-605 65 254
E-Mail: info@dh-partner.com

www.dh-partner.com

© 2022 D+H Mechatronic AG, Ammersbek
Technische Änderungen vorbehalten /
Rights to technical modifications reserved /
Sous réserve de modifications techniques /
Derecho reservado a modificaciones técnicas. /
Права на технические изменения сохраняются.

100 % Recyclingpapier / recycled paper / papier recyclé / papel reciclado / Бумага из вторсырья

99.883.81 1.1/05/23