

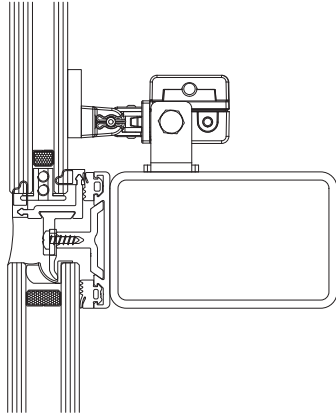


Originalanleitung
Original instructions
Notice originale
Manual original

Oryginalna instrukcja
Оригинальная инструкция
Instrução original
Originalanvisning

D+H
CDC-BS064-VFO

Für: / For: / Pour: / Por: / Dla: / Для: / Para: / For:
Skandinaviska® SG2000



Vor Montagebeginn bitte unbedingt die profilspezifischen Montagehinweise gemäß D+H Anwendungszeichnung beachten.

Before mounting, the profile specific mounting instructions in the D+H application drawings must be taken into account.

Avant l' installation, prière de respecter les instructions de montage spécifiques du profil selon les dessins techniques d'utilisation de D+H.

Antes de montar se deben tener en cuenta las instrucciones de montaje específicas del perfil en los dibujos de aplicaciones de D+H.

Przed przystąpieniem do montażu na określonym, konkretnym profilu należy zapoznać się z instrukcją montażu i dokumentacją techniczną D+H.

Перед монтажом необходимо принимать во внимание инструкции по установке для данного профиля согласно чертежам D+H.

Antes do início da montagem, por favor respeitar imperativamente as instruções de montagem específicas dos perfis conforme o desenho de utilização da D+H.

Før montagestart bemærk da venligst de profilspecifikke montageanvisninger i.h.t.D+H's anvendelsestegninger.

3x M5 x 8 DIN 7985



2x M5x16 mm



1x 6x2 mm



1x 33x4 mm



Für aufgesetzte Montage, Klapp-Fenster auswärts öffnend.

For surfaced mounting, Top-hung-window outward opening.

Pour le montage en applique, fenêtres ouvrant à l'italienne (à l'extérieur).

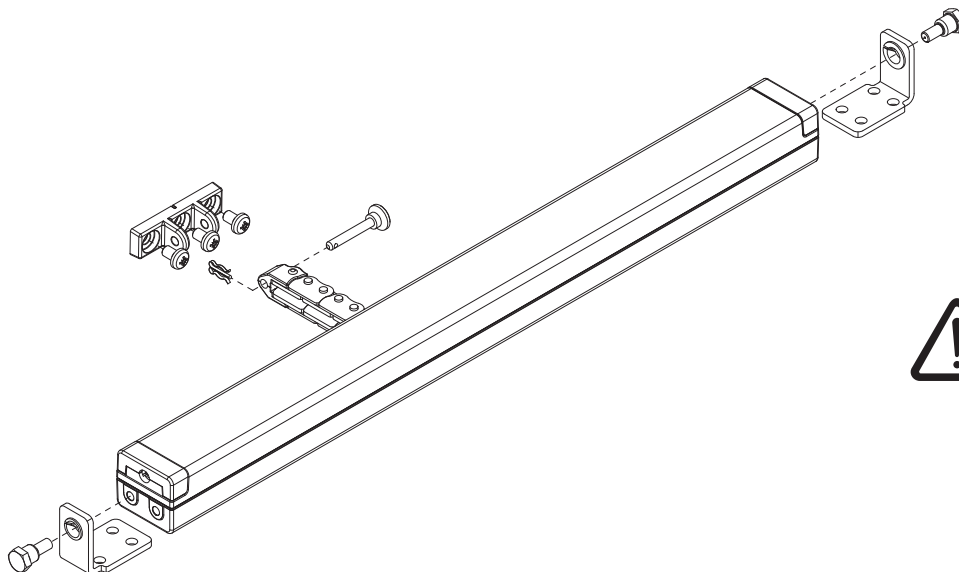
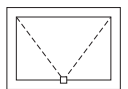
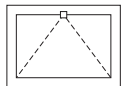
Para montaje en superficie, ventana basculante apertura exterior.

Do montażu zewnętrzznego, do okna z zawiasami na górze, otwieranego na zewnątrz (odchylne).

Для накладного монтажа, откидно-отпускные окна, открывание наружу.

Para instalação com motor visível, em janelas projectantes para o exterior, com dobradiças em cima.

For synlig montage, tophængt udadgående vindue.



Право до зміан технічних застизеzone.
Права на техніческие изменения сохраняются.
Modificacoes técnicas reservadas.
Forbehold for tekniske ændringer.

Technische Änderungen vorbehalten.
Rights to technical modifications reserved.
Tout changement technique réservé.
Se reserva el derecho a realizar modificaciones técnicas

99.882.57 1.0/06/11
© 2011 D+H Mechatronic AG, Ammersbek