



Originalanleitung
Original instructions
Notice originale
Manual original

Oryginalna instrukcja
Оригинальная инструкция
Instrução original
Originalanvisning

D+HE
VCD-BS010-VFO

Für: / For: / Pour: / Por: / Dla: / Для: / Para: / For:

Schüco® AWS 57 RO
Schüco® S88D

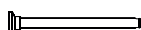
1 2x ST4,8 x 22 vz. ISO 7050 *



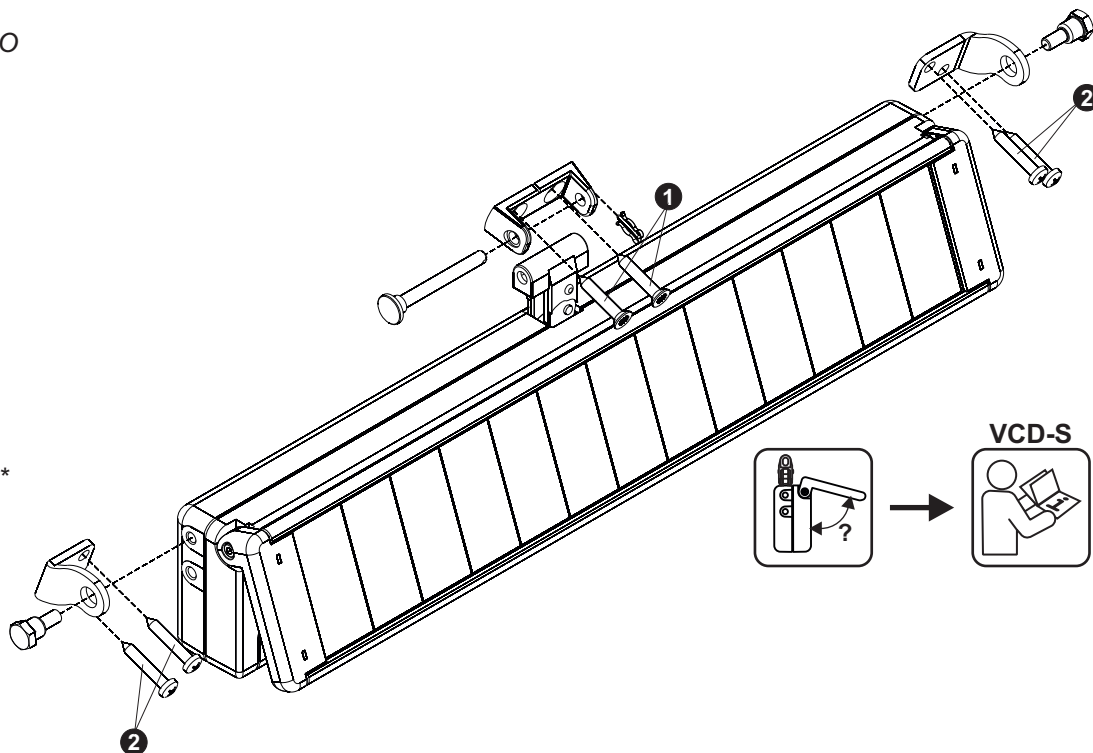
2 4x ST4,2 x 25 vz. ISO 7049 **



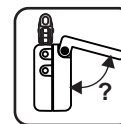
1x 70x5 mm



1x 6x2 mm



VCD-S



* Alternativ / Alternative/Alternativa / Alternatywa / Альтернатива

2x Spax 4,5 x 25 -vz.



** Alternativ / Alternative/Alternativa / Alternatywa / Альтернатива

4x Spax 4 x 20 - A2



Für aufgesetzte Rahmenmontage, auswärts öffnend.

For surfaced frame mounting, outward opening.

Montage sur dormant, en applique ouverture extérieure.

Para el montaje sobre marco, apertura hacia el exterior.

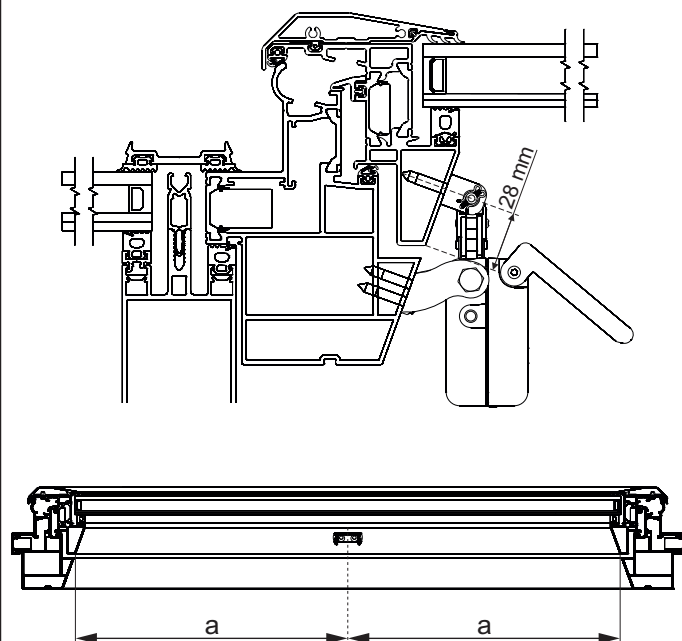
Montaż na ramie, otwierane na zewnątrz.

для накладного монтажа, нижнеподвесные окна с открыванием наружу.

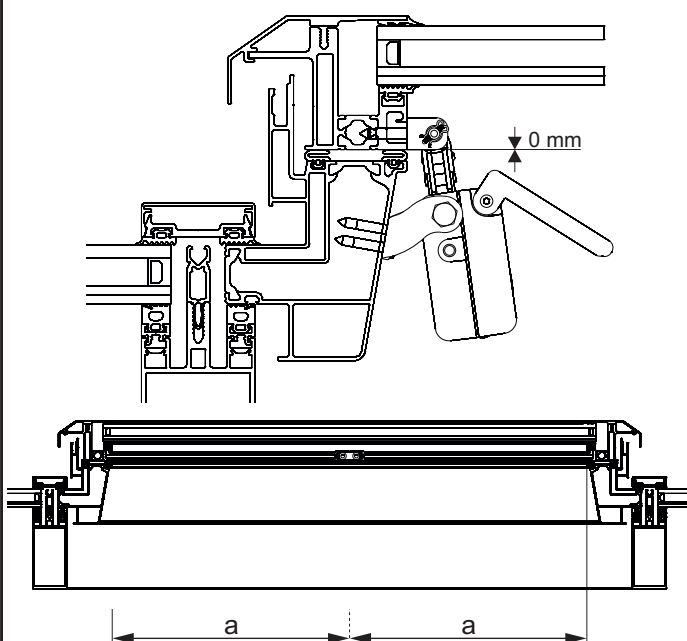
Para montagem exterior ao perfil, a abrir para fora.

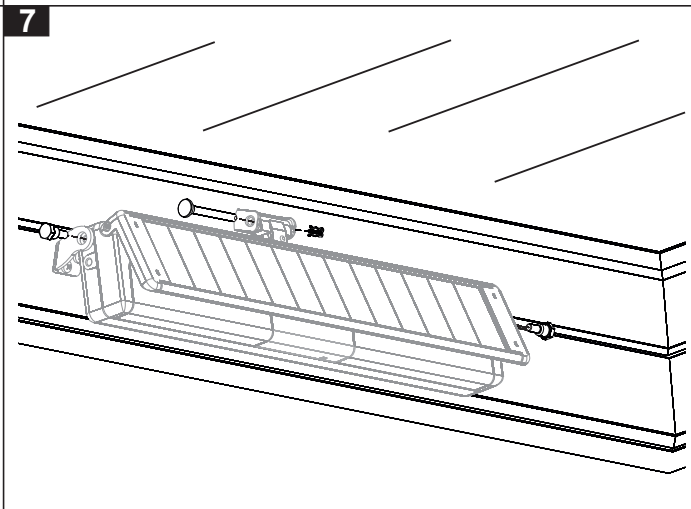
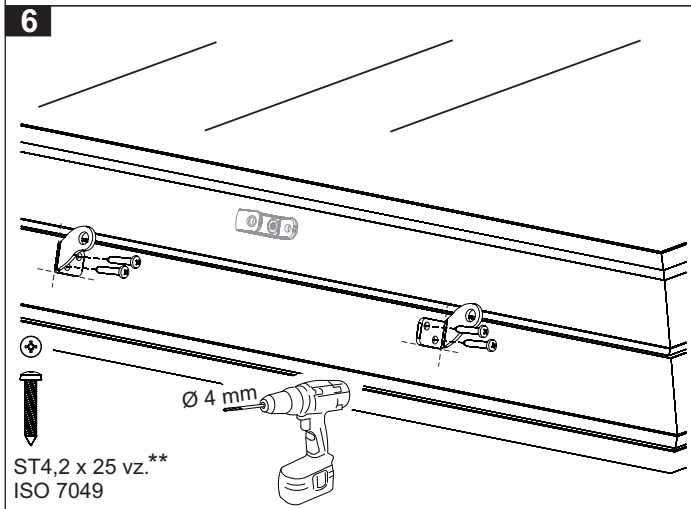
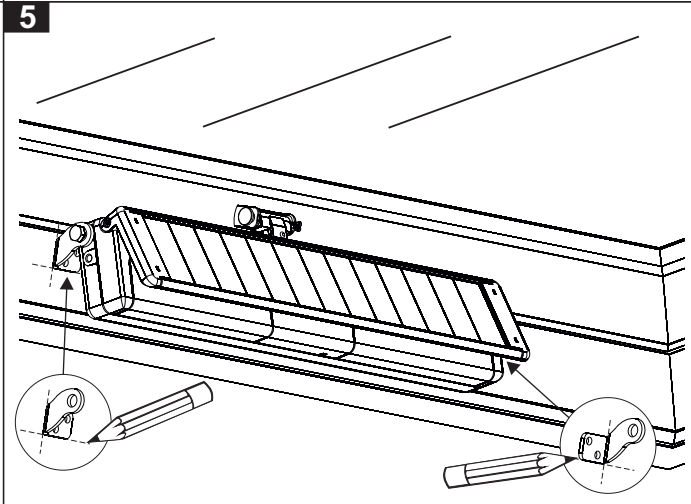
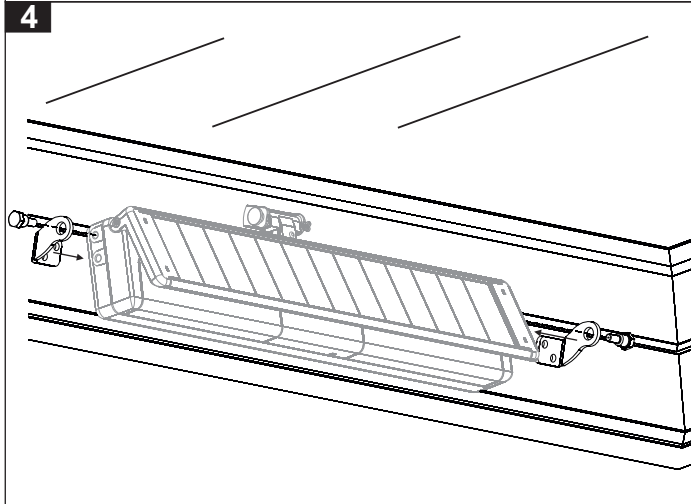
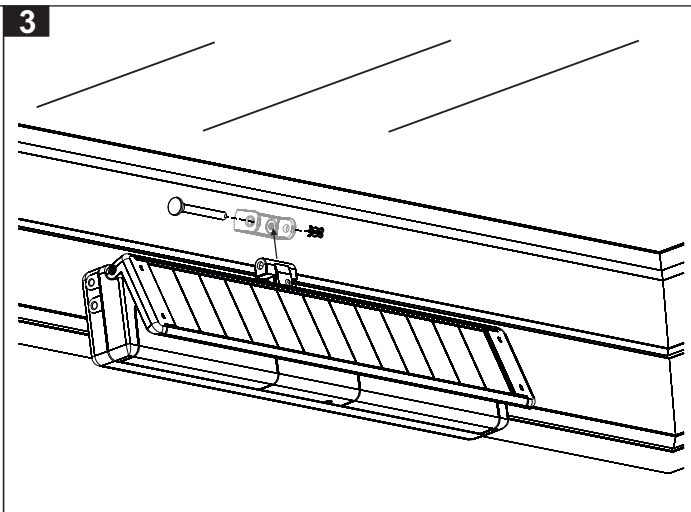
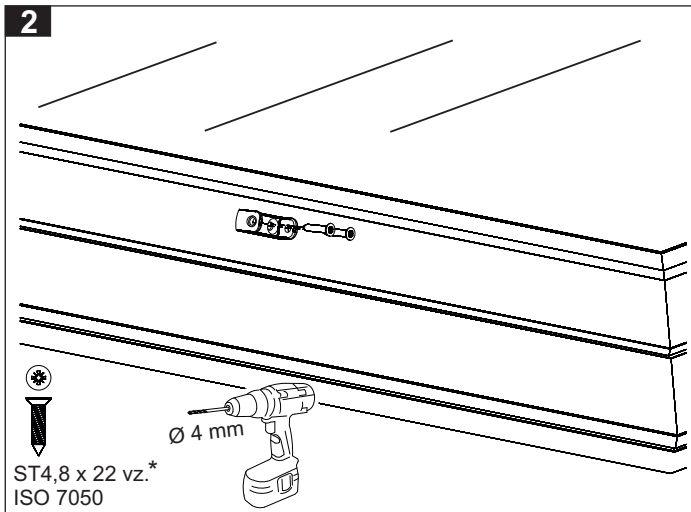
For synlig rammemontage, udadgående vindue.

Schüco® AWS 57 RO



Schüco® S88D





* Alternativ / Alternative/Alternativa / Alternatywa / Альтернатива
2x Spax 4,5 x 25 -vz.



** Alternativ / Alternative/Alternativa / Alternatywa / Альтернатива
4x Spax 4 x 20 - A2



D+H

D+H Mechatronic AG
Georg-Sasse-Str. 28-32
22949 Ammersbek, Germany
Tel.: +4940-605 65 239
Fax: +4940-605 65 254
E-Mail: info@dh-partner.com

www.dh-partner.com

© 2012 D+H Mechatronic AG, Ammersbek
Technische Änderungen vorbehalten /
Rights to technical modifications reserved /
Tout changement technique réservé /
Se reserva el derecho a realizar modificaciones técnicas /
Prawo do zmian technicznych zastrzeżone /
Права на технічні зміни зберігаються /
Modificacoes técnicas reservadas /
Forbehold for tekniske ændringer.

100 % Recyclingpapier / Recycled paper / Papier recyclé / Papel reciclado /
Papier makulaturowy / Бумага из вторсырья / Papel reciclado / Genbrugspapir

99.951.00 1.0/07/12