

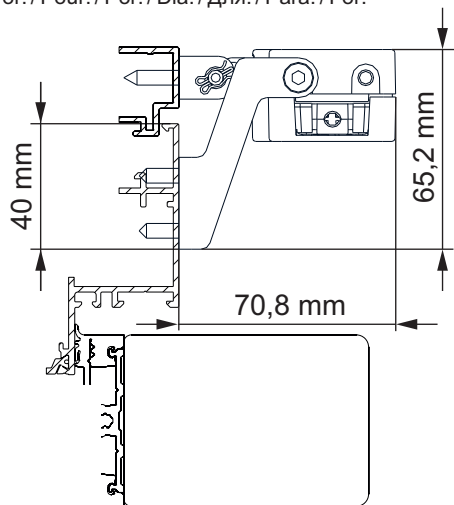


Originalanleitung
Original instructions
Notice originale
Manual original

Oryginalna instrukcja
Оригинальная инструкция
Instrução original
Originalanvisning

D+HE
VCD-BS008-VFO

Für: / For: / Pour: / Por: / Dla: / Для: / Para: / For:



Für aufgesetzte Montage, Fassade sowie für Klapp-Fenster auswärts öffnend.
For surfaced mounting, facade and Top-hung-window outward opening.
Pour le montage en applique, façades ou fenêtres ouvrant à l'italienne (à l'extérieur).
Para montaje en superficie, fachadas y ventana basculante apertura exterior.
Do montażu zewnętrznego, fasadowych i do okna z zawiasami na górze, otwieranego na zewnątrz (odchylnie).
Для накладного монтажа, фасадах и откидно-отпускные окна, открывание наружу.
Para instalação com motor visível, fachadas e janelas projectantes para o exterior, com dobradiças em cima.
For synlig montage, fasader og tophængt udadgående vindue.

2x 4,8x22 ISO 7050



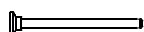
4x 4,8x16 Torx AW25 A2



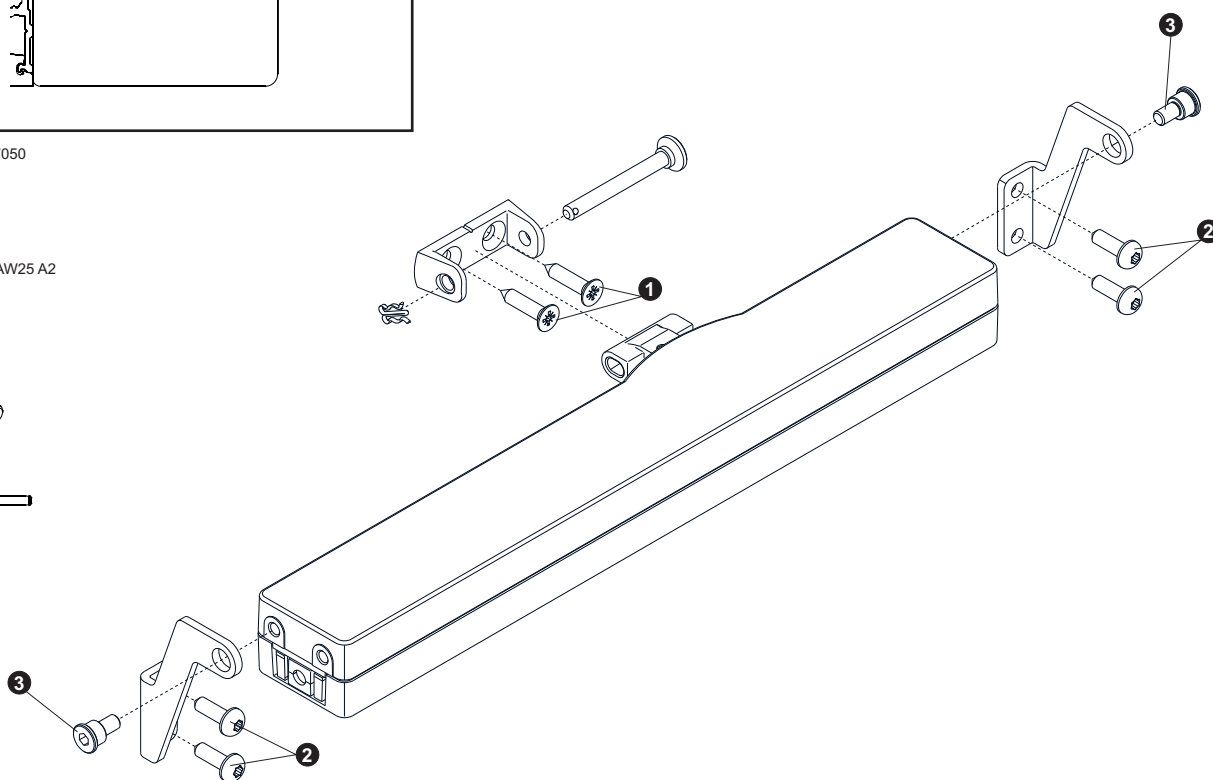
2x M5x8



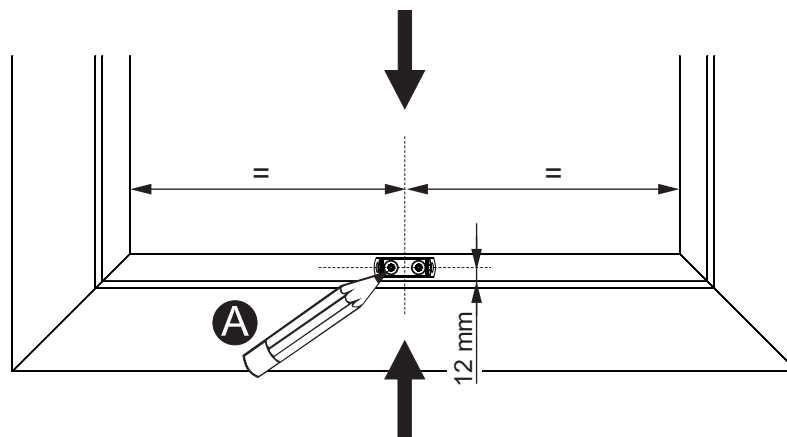
1x 50x5 mm



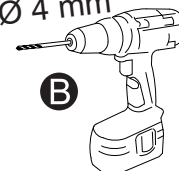
1x 6x2 mm

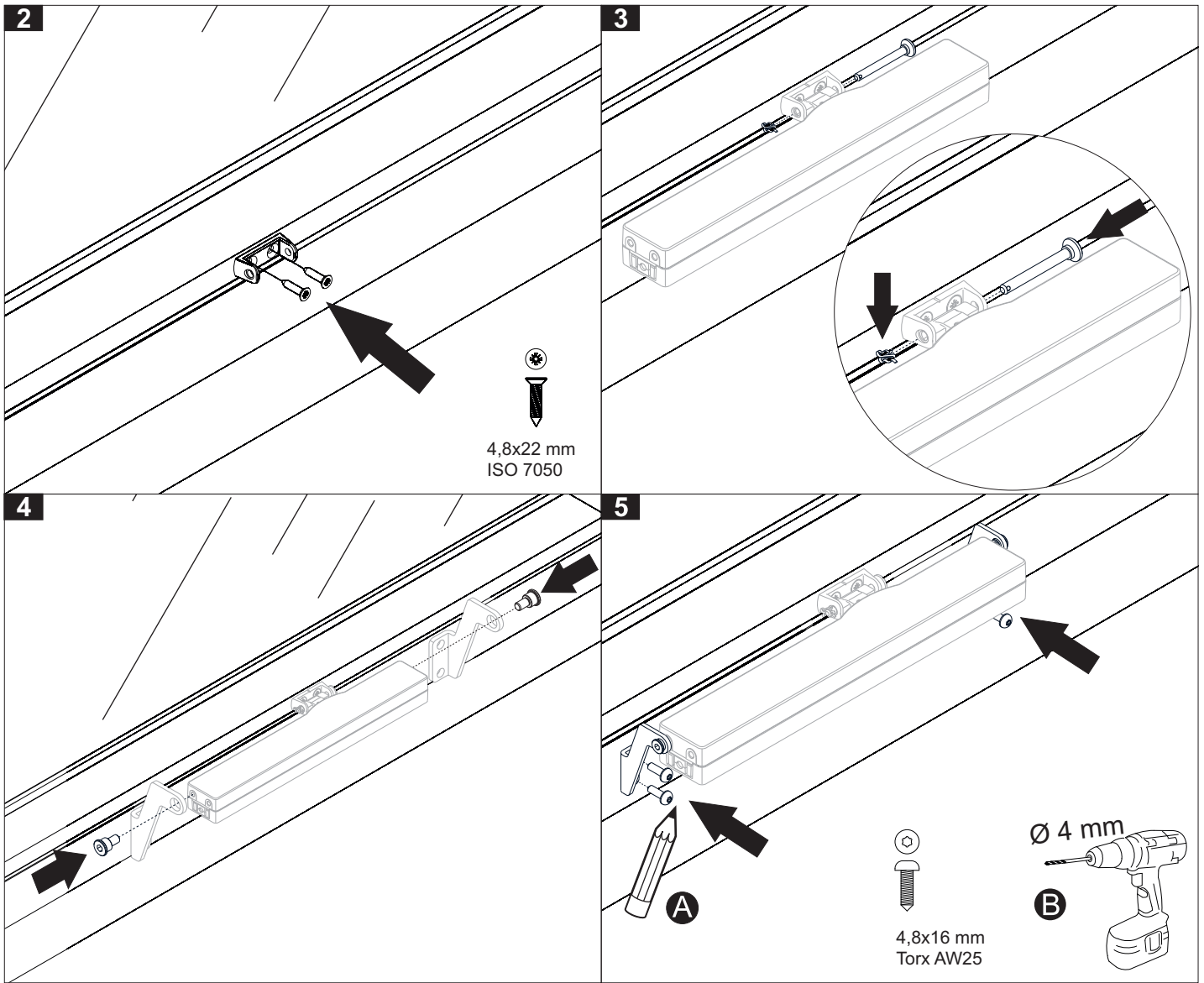


1



Ø 4 mm





D+H

D+H MechatronicAG
Georg-Sasse-Str. 28-32
22949 Ammersbek, Germany

Tel.: +4940-605 65 239
Fax: +4940-605 65 254
E-Mail: info@dh-partner.com

www.dh-partner.com

© 2014 D+H Mechatronic AG, Ammersbek
Technische Änderungen vorbehalten /
Rights to technical modifications reserved /
Sous réserve de modifications techniques /
Derecho reservado a modificaciones técnicas /
Zmiany techniczne zastrzeżone /
Оставляем за собой право на технические изменения /
Sujeito a alterações técnicas /
Forbehold for tekniske ændringer