



Originalanleitung
Original instructions
Notice originale
Manual original

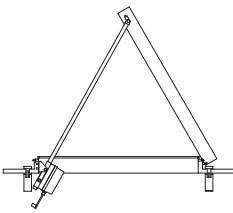
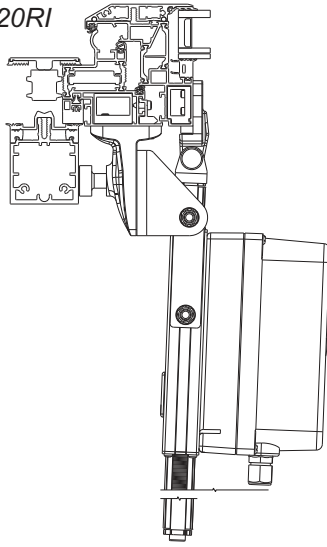
Oryginalna instrukcja
Оригинальная инструкция
Instrução original
Originalanvisning

D+H

DXD-BS041-OM

Für: / For: / Pour: / Por: / Dla: / Для: / Para: / For:

Raico® Frame+100-120RI



Pravo do zmanj tehnicnih zaštitzone
Права на техничские изменения сохраняются
Modificacoes técnicas reservadas.
Forbehold for tekniske ændringer.

Vor Montagebeginn bitte unbedingt die profilspezifischen Montagehinweise gemäß D+H Anwendungszeichnung beachten.

Before mounting, the profile specific mounting instructions in the D+H application drawings must be taken into account.

Avant l' installation, prière de respecter les instructions de montage spécifiques du profil selon les dessins techniques d'utilisation de D+H.

Antes de montar se deben tener en cuenta las instrucciones de montaje específicas del perfil en los dibujos de aplicaciones de D+H.

Przed przystąpieniem do montażu na określonym, konkretnym profilu należy zapoznać się z instrukcją montażu i dokumentacją techniczną D+H.

Перед монтажом необходимо принимать во внимание инструкции по установке для данного профиля согласно чертежам D+H.

Antes do início da montagem, por favor respeitar imperativamente as instrucoes de montagem específicas dos perfis conforme o desenho de utilizacao da D+H.

Før montagestart bemærk da venligst de profilspecifikke montageanvisninger i.h.t D+H's anvendelsestegninger.

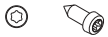
2x DIN 7984-M6x16



7x DIN 7986-M6x14



2x DIN 7504NTX 3,9x13



1x ISO 2341-B-10x55-A2



1x Federsplint 10x3mm



Für Dachfenster auswärts öffnend

For rooflight outward opening

Pour les fenêtre de toiture (ouvrant à l'extérieur)

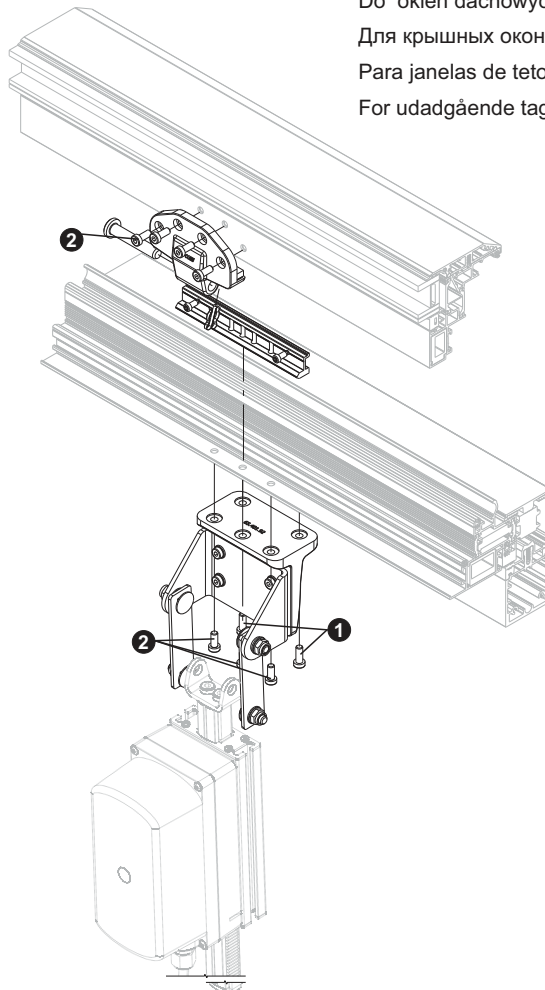
Para lucernario, abertura exterior

Do okien dachowych otwieranych na zewnątrz

Для крышных окон, открывание наружу

Para janelas de teto de chapa com aberturas projectantes

For udadgående tagvindue



Technische Änderungen vorbehalten.
Rights to technical modifications reserved.
Tout changement technique réservé.
Se reserva el derecho a realizar modificaciones técnicas

99.883.52 1.0/04/16
© 2015 D+H Mechatronic AG, Ammersbek