

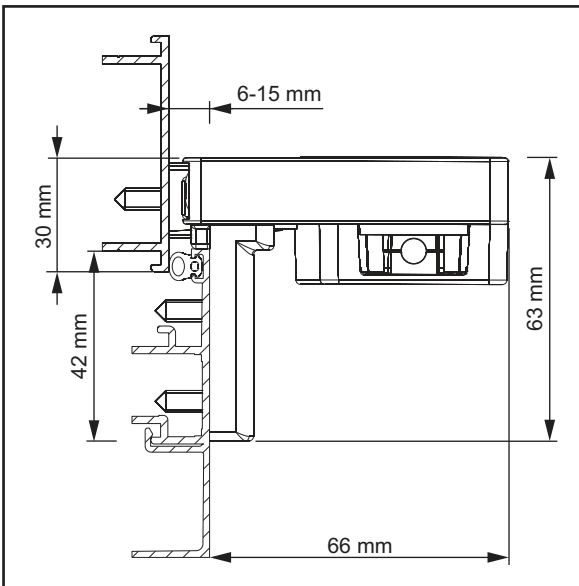


Originalanleitung  
Original instructions  
Notice originale  
Manual original

Oryginalna instrukcja  
Оригинальная инструкция  
Instrução original  
Originalanvisning

# D+HE

## VCD-BS001-VSI

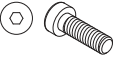


Für aufgesetzte Montage, Kippfenster einwärts öffnend.  
For surfaced mounting, Tilt window inward opening.  
Pour le montage en applique, fenêtre à soufflet tombant à l'intérieur.  
Para montaje en superficie, ventana abatible apertura interior.  
Do montażu zewnętrznego, do okna z zawiasami na dole uchylnie do wewnątrz.  
Для накладного монтажа, нижнеподвесное окно, открытие внутрь.  
Para instalação com motor visível, janelas basculantes para o interior.  
For synlig montage, indadgående kippvindue.

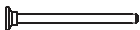
6x 4,8x16 Torx AW25 A2



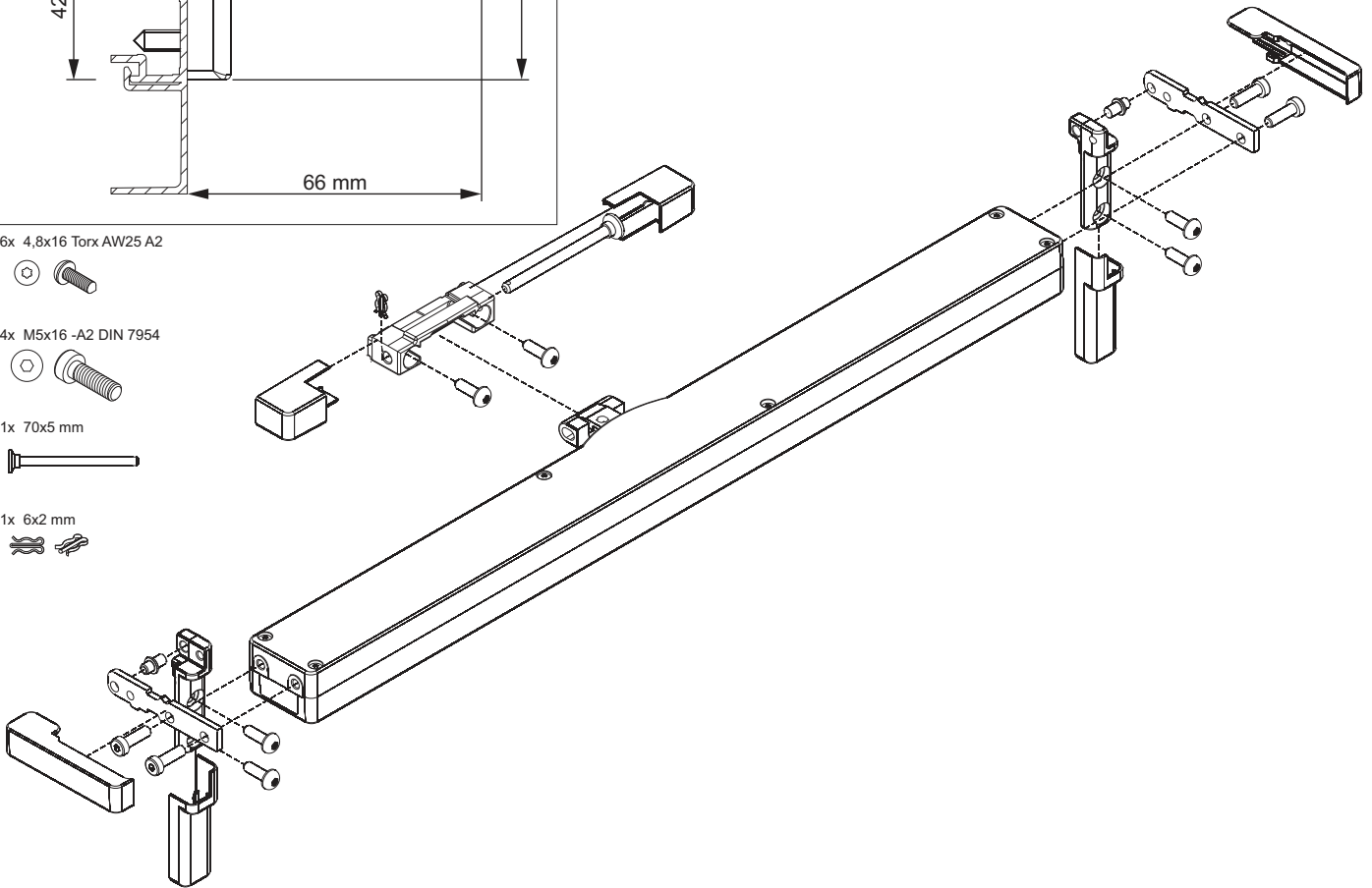
4x M5x16 -A2 DIN 7954



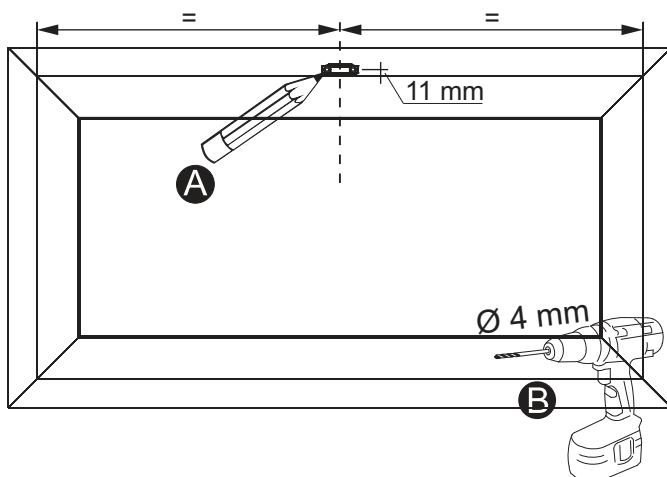
1x 70x5 mm



1x 6x2 mm

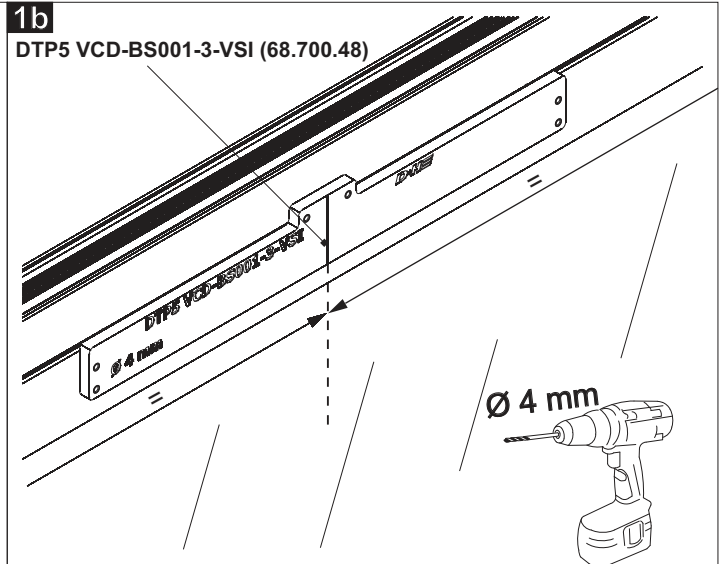


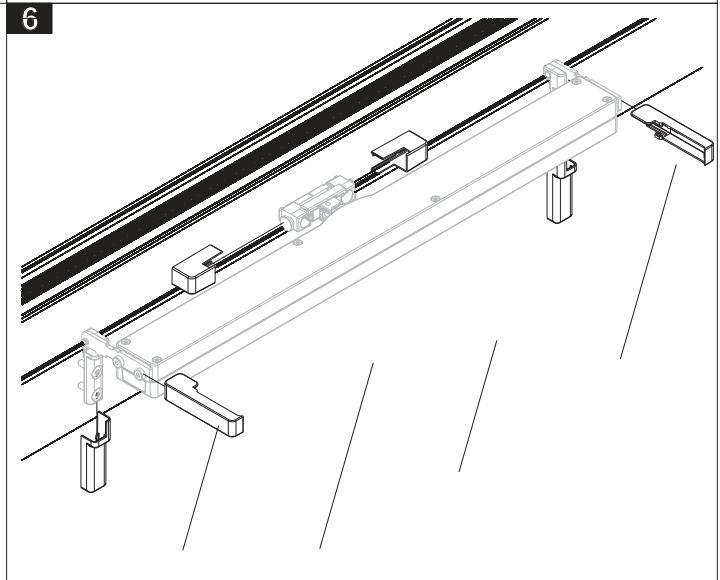
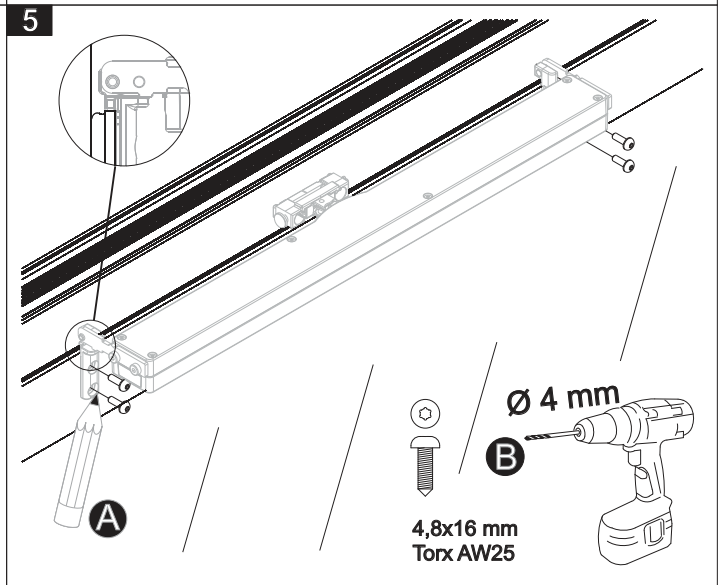
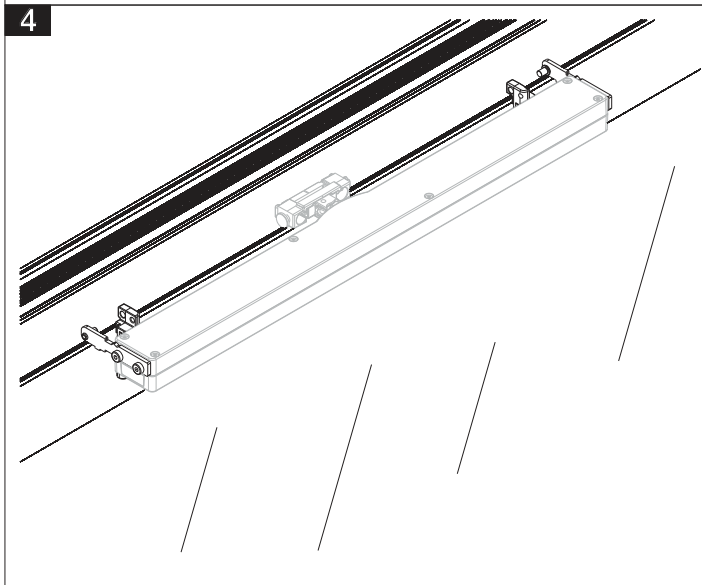
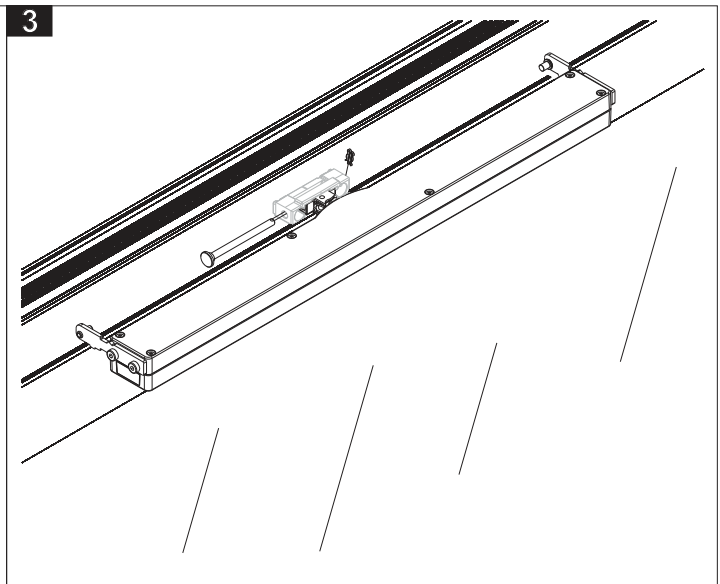
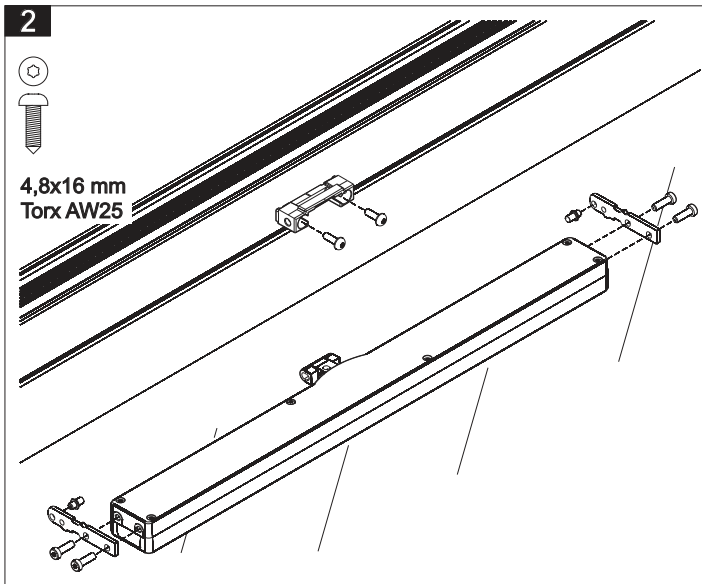
**1a**



**1b**

DTP5 VCD-BS001-3-VSI (68.700.48)





D+H Mechatronic AG  
Georg-Sasse-Str. 28-32  
22949 Ammersbek, Germany

Tel.: +4940-605 65 239  
Fax: +4940-605 65 254  
E-Mail: info@dh-partner.com

[www.dh-partner.com](http://www.dh-partner.com)

© 2012 D+H Mechatronic AG, Ammersbek  
Technische Änderungen vorbehalten /  
Rights to technical modifications reserved /  
Sous réserve de modifications techniques /  
Derecho reservado a modificaciones técnicas /  
Zmiany techniczne zastrzeżone /  
Оставляем за собой право на технические изменения /  
Sujeito a alterações técnicas /  
Forbehold for tekniske ændringer