



Originalanleitung  
Original instructions  
Notice originale  
Manual original

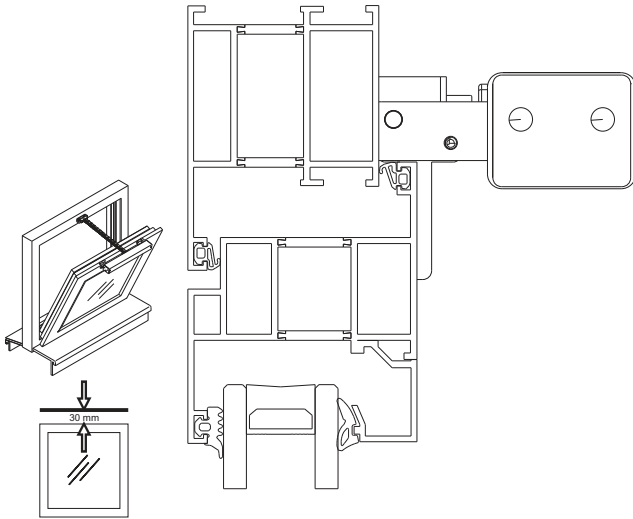
Oryginalna instrukcja  
Оригинальная инструкция  
Instrução original  
Originalanvisning

# D+H

## KA-BS105-VSI

Für: / For: / Pour: / Por: / Dla: / Для: / Para: / For:

### Universalkonsole/ Universal bracket



Vor Montagebeginn bitte unbedingt die profilspezifischen Montagehinweise gemäß D+H Anwendungszeichnung beachten.

Before mounting, the profile specific mounting instructions in the D+H application drawings must be taken into account.

Avant l' installation, prière de respecter les instructions de montage spécifiques du profil selon les dessins techniques d'utilisation de D+H.

Antes de montar se deben tener en cuenta las instrucciones de montaje específicas del perfil en los dibujos de aplicaciones de D+H.

Przed przystąpieniem do montażu na określonym, konkretnym profilu należy zapoznać się z instrukcją montażu i dokumentacją techniczną D+H.

Перед монтажом необходимо принимать во внимание инструкции по установке для данного профиля согласно чертежам D+H.

Antes do início da montagem, por favor respeitar imperativamente as instruções de montagem específicas dos perfis conforme o desenho de utilização da D+H.

Før montagestart bemærk da venligst de profilspecifikke montageanvisninger i.h.t.D+H's anvendelsestegninger.

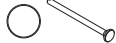
Право до зміан технічних застїжень.  
Права на технічні змієння зберігаються.  
Modificacões técnicas reservadas.  
Forbehold for tekniske ændringer.

Technische Änderungen vorbehalten.  
Rights to technical modifications reserved.  
Tout changement technique réservé.  
Se reserva el derecho a realizar modificaciones técnicas

1x 62.600.65 6x2mm



1x 62.101.28



2x 2mm



6x 4mm



Für aufgesetzte Montage, Kippfenster einwärts öffnend.

For surfaced mounting, Tilt window inward opening.

Pour le montage en applique, fenêtre à soufflet tombant à l'intérieur.

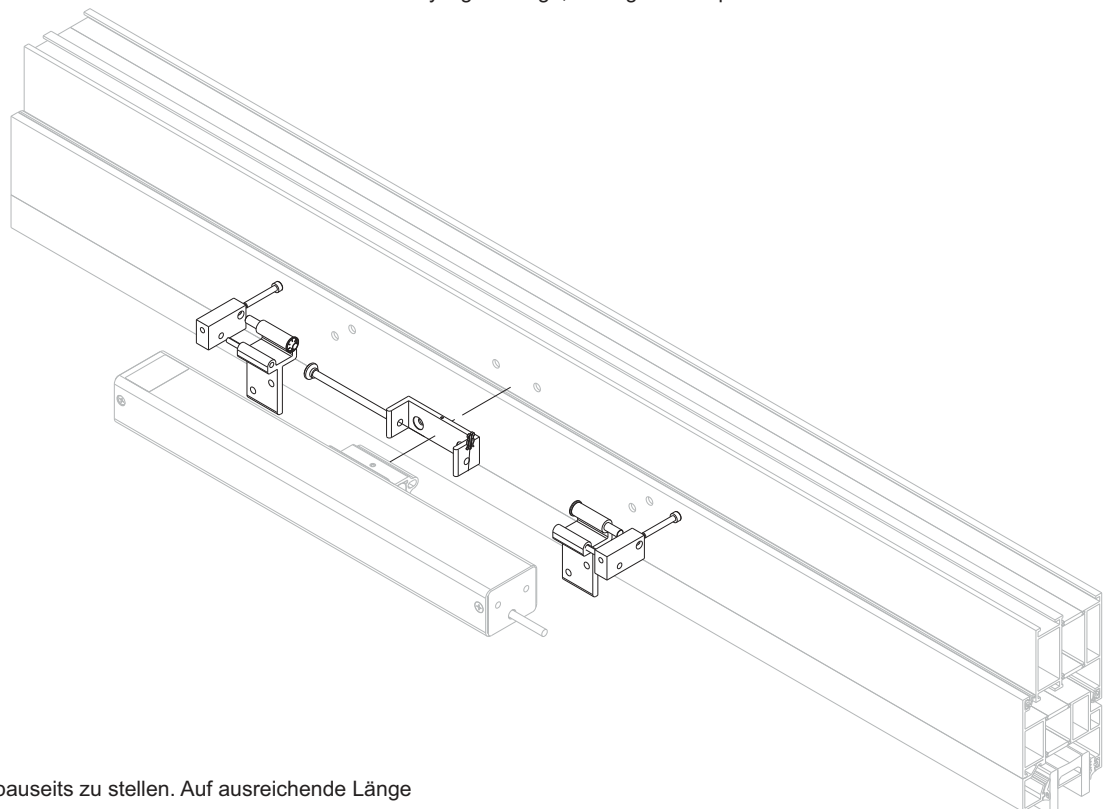
Para montaje en superficie, ventana abatible apertura interior.

Do montażu zewnętrznego, do okna z zawiasami na dole uchylnie do wewnątrz.

Для накладного монтажа, нижнеподвесное окно, открытие внутрь.

Para instalação com motor visível, janelas basculantes para o interior.

For synlig montage, indadgående kipvindue.



Befestigungsmaterial ist bauseits zu stellen. Auf ausreichende Länge der Schrauben achten!

Fastening material provided by customer. Pay attention to sufficient length of screws!

99.883.76 1.0/06/17  
© 2017 D+H Mechatronic AG, Ammersbek

