



Originalanleitung
Original instructions
Notice originale
Manual original

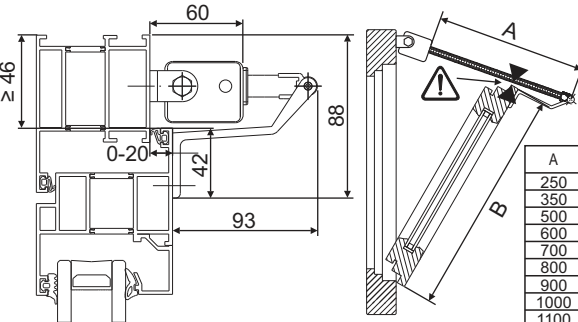
Oryginalna instrukcja
Оригинальная инструкция
Instrução original
Originalanvisning

D+H

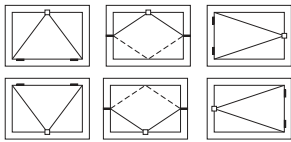
KA-BS046-VFI

Für: / For: / Pour: / Por: / Dla: / Для: / Para: / For:

Universalkonsole/ Universal bracket



A	B
250	≥ 360 mm
350	≥ 500 mm
500	≥ 720 mm
600	≥ 870 mm
700	≥ 1010 mm
800	≥ 1150 mm
900	≥ 1300 mm
1000	≥ 1440 mm
1100	≥ 1580 mm
1200	≥ 1730 mm
1300	≥ 1870 mm



DIN-rechts Montage nur in Verbindung mit Antrieb "L". /
DIN right mounting only in connection with "L" drive.

Vor Montagebeginn bitte unbedingt die profilspezifischen Montagehinweise gemäß D+H Anwendungszeichnung beachten.

Before mounting, the profile specific mounting instructions in the D+H application drawings must be taken into account.

Avant l' installation, prière de respecter les instructions de montage spécifiques du profil selon les dessins techniques d'utilisation de D+H.

Antes de montar se deben tener en cuenta las instrucciones de montaje específicas del perfil en los dibujos de aplicaciones de D+H.

Przed przystąpieniem do montażu na określonym, konkretnym profilu należy zapoznać się z instrukcją montażu i dokumentacją techniczną D+H.

Перед монтажом необходимо принимать во внимание инструкции по установке для данного профиля согласно чертежам D+H.

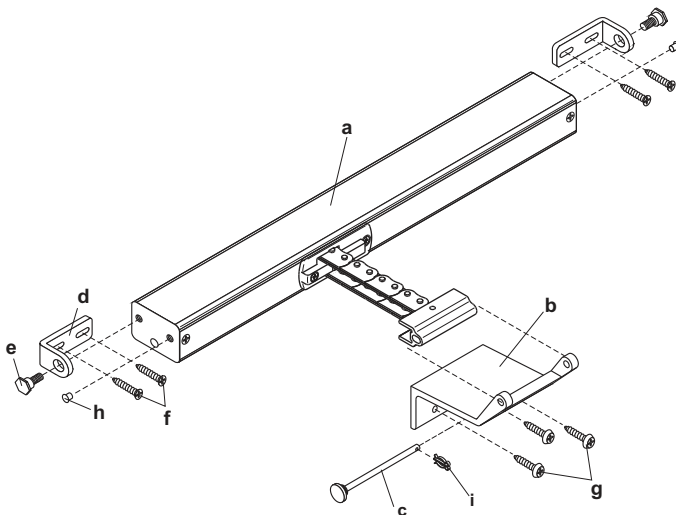
Antes do início da montagem, por favor respeitar imperativamente as instruções de montagem específicas dos perfis conforme o desenho de utilização da D+H.

Før montagestart bemærk da venligst de profilspecifikke montageanvisninger i.h.t D+H's anvendelsestegninger.

Pravo do zmián technických zariadení.
Права на технічні зміни зберігаються.
Modificacoes técnicas reservadas.
Forbehold for tekniske ændringer.

Technische Änderungen vorbehalten.
Rights to technical modifications reserved.
Tout changement technique réservé.
Se reserva el derecho a realizar modificaciones técnicas.

99.950.86 2.2/10/17
© 2008 D+H Mechatronic AG, Ammersbek



- a 1x Kettenantrieb *
- b 1x Flügelkonsole
- c 1x Konsolenstift
- d 2x Antriebskonsolen
- e 2x Lagerschrauben
- f 4x Metallfenster: M5 Schrauben* mit Blindnietmuttern*
Holzfenster: Spaxschrauben Ø 5*
Kunststofffenster: Blechschrauben Ø 5,5*
- g 3x Linsenkopfschrauben Ø 5 *
- h 2x Abdeckstopfen
- i 1x Federstecker

* bauseits zu stellen

Einbauhinweise

- Konsolensatz für KA 34 und KA 54 zur Montage auf dem Rahmen.
- Verschlussriegel entfernen, und Beschläge (bei Kippflügeln), welche die Öffnungsweite begrenzen, durch Fangscheren ersetzen.
- Bei Montage am Drehflügel, muss die rückensteife Seite der Kette (Kabelaufführung oben) nach oben zeigen.
- Wenn Flügelabsatz zum Fensterrahmen >20mm ist, seitliche Antriebskonsolen unterfüttern.

Für aufgesetzte Montage, Kippfenster einwärts öffnend.

For surfaced mounting, Tilt window inward opening.

Pour le montage en applique, fenêtre à soufflet tombant à l'intérieur.

Para montaje en superficie, ventana abatible apertura interior.

Do montażu zewnętrzne, do okna z zawiasami na dole uchylnie do wewnątrz.

Для накладного монтажа, нижнеподвесное окно, открытие внутрь.

Para instalação com motor visível, janelas basculantes para o interior.

For synlig montage, indadgående kipvindue.

- a 1x Chain drive *
- b 1x Sash bracket
- c 1x Bracket pin
- d 2x Drive bracket
- e 2x Bearing screws
- f 4x metal window: M5 screws* with blind rivet nuts*
wooden window: spax screw Ø 5*
plastic window: sheet metal screw Ø 5,5*
- g 3x Tallow-drop screws * Ø 5 mm
- h 2x Covering stopper
- i 1x Cotter pin

* provided by customer

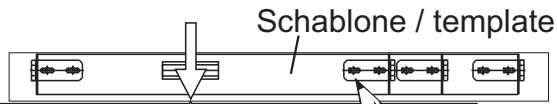
Mounting Notes

- Bracket set for KA 34 and KA 54 for mounting on frame.
- Remove locking latches and replace fittings (at hoppers), which limit opening width, by safety shears.
- The stiff backside of the chain (cable outlet on top) must point upward in case of mounting on a turning sash.
- Underfill lateral drive brackets, when wing step to window frame is >20mm.

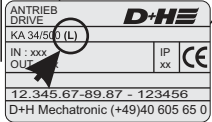
Montage / Mounting

01

Standardantrieb: weiße Schablone (68.700.01)
 (L) Antrieb: gelbe Schablone (68.700.22) /
 Standard drive: white template (68.700.01)
 (L) drive: yellow template (68.700.22)



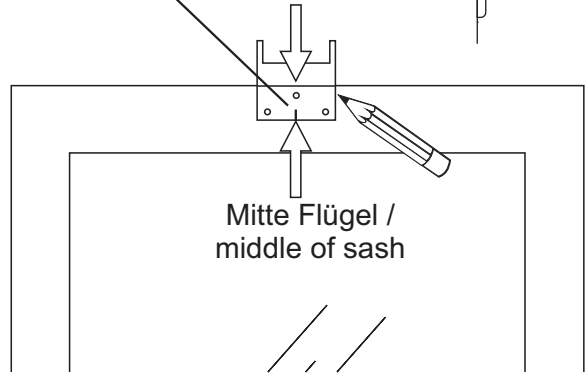
Mitte Flügel /
middle of sash



Typenschild Antrieb /
drive type label

02

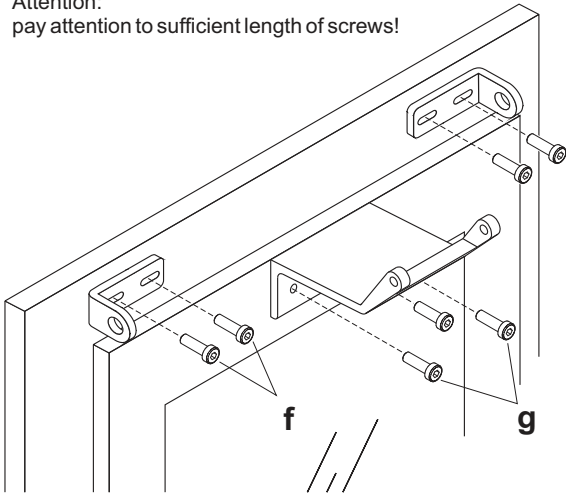
Markierung / marking



Mitte Flügel /
middle of sash

03

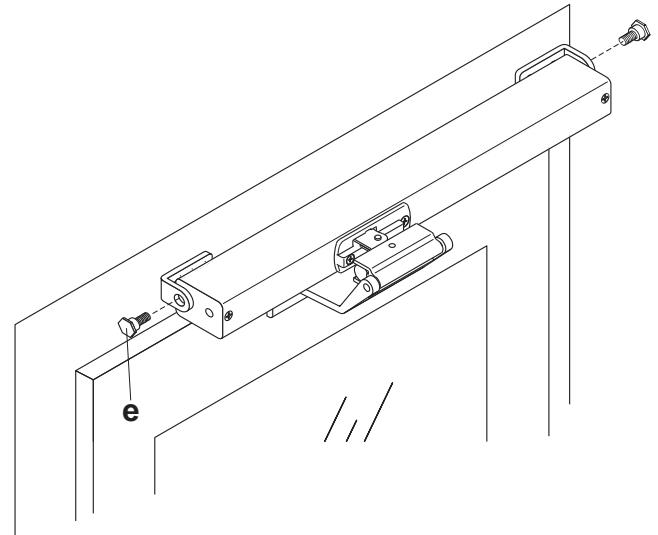
Achtung:
auf ausreichende Länge der Schrauben achten!
 Attention:
pay attention to sufficient length of screws!



f

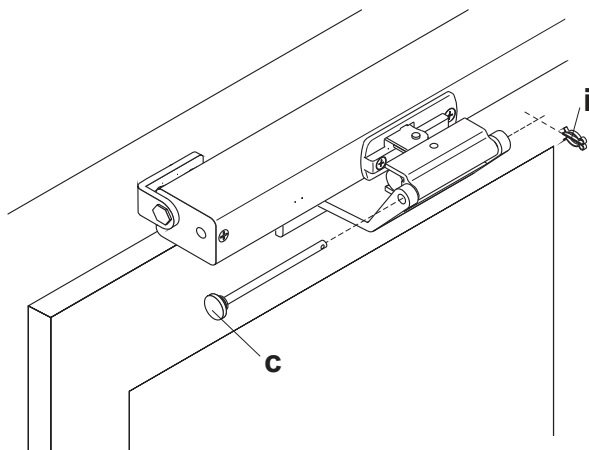
g

04



e

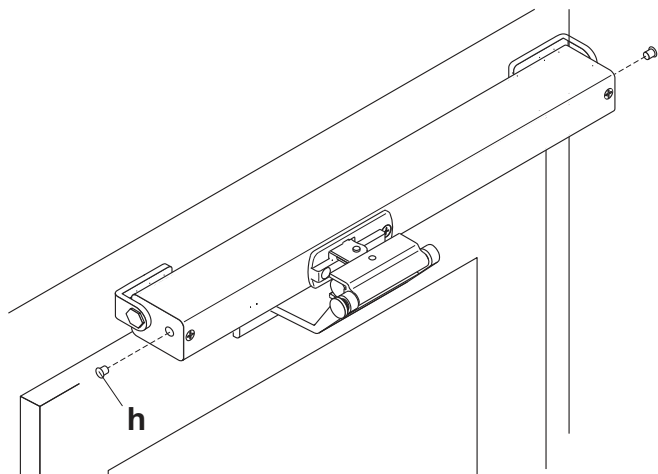
05



c

i

06



h