



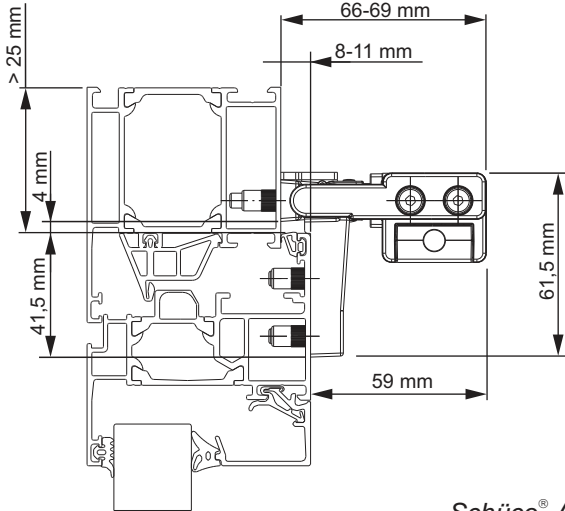
Originalanleitung
Original instructions
Notice originale
Manual original

Oryginalna instrukcja
Оригинальная инструкция
Instrução original
Originalanvisning

D+H
BS-CDC-PI01-O-VSI

Für: / For: / Pour: / Por: / Dla: / Для: / Para: / For:

Universalkonsole/ Universal bracket



Schüco® AWS65

Vor Montagebeginn bitte unbedingt die profilspezifischen Montagehinweise gemäß D+H Anwendungszeichnung beachten.

Before mounting, the profile specific mounting instructions in the D+H application drawings must be taken into account.

Avant l' installation, prière de respecter les instructions de montage spécifiques du profil selon les dessins techniques d'utilisation de D+H.

Antes de montar se deben tener en cuenta las instrucciones de montaje específicas del perfil en los dibujos de aplicaciones de D+H.

Przed przystąpieniem do montażu na określonym, konkretnym profilu należy zapoznać się z instrukcją montażu i dokumentacją techniczną D+H.

Перед монтажом необходимо принимать во внимание инструкции по установке для данного профиля согласно чертежам D+H.

Antes do início da montagem, por favor respeitar imperativamente as instruções de montagem específicas dos perfis conforme o desenho de utilização da D+H.

Før montagestart bemærk da venligst de profilspecifikke montageanvisninger i.h.t.D+H's anvendelsestegninger.

Pravo do zmanj tehničnih zaščitzone.
Права на технічні змінення зберігаються.
Modificacoes técnicas reservadas.
Forbehold for tekniske ændringer.

Technische Änderungen vorbehalten.
Rights to technical modifications reserved.
Tout changement technique réservé.
Se reserva el derecho a realizar modificaciones técnicas

Für aufgesetzte Montage, Kippfenster einwärts öffnend.

For surfaced mounting, Tilt window inward opening.

Pour le montage en applique, fenêtre à soufflet tombant à l'intérieur.

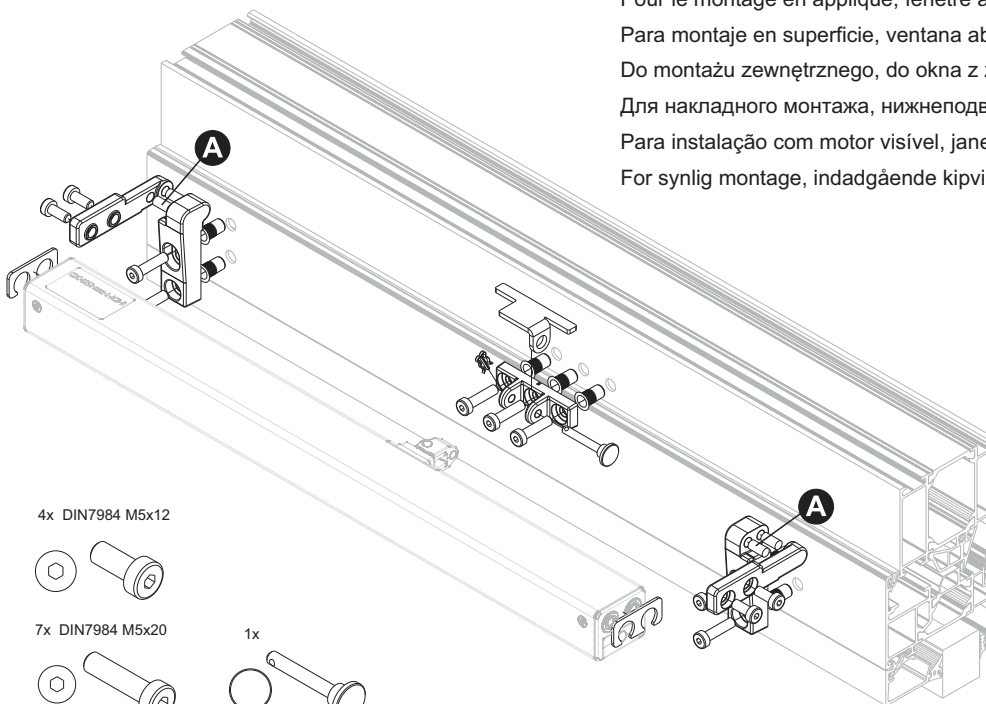
Para montaje en superficie, ventana abatible apertura interior.

Do montażu zewnętrzznego, do okna z zawiasami na dole uchylnie do wewnątrz.

Для накладного монтажа, нижнеподвесное окно, открытие внутрь.

Para instalação com motor visível, janelas basculantes para o interior.

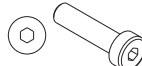
For synlig montage, indadgående kipvindue.



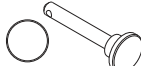
4x DIN7984 M5x12



7x DIN7984 M5x20



1x



7x M5-41-R-SK



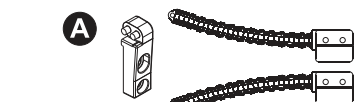
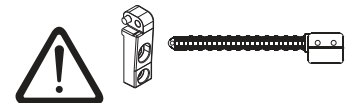
1x 6x2mm



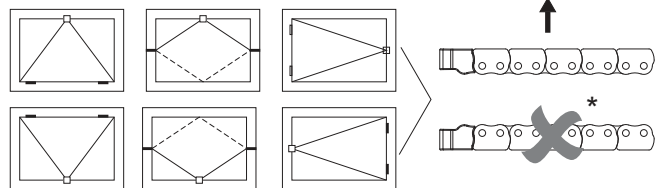
2x DIN7 5x10



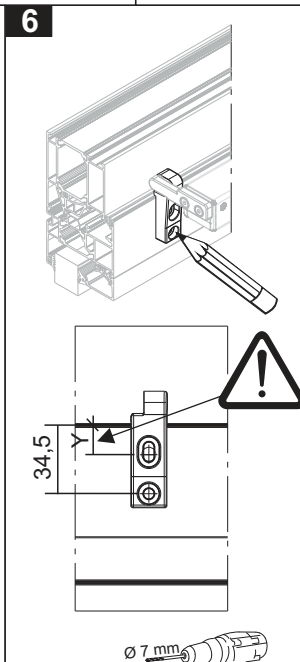
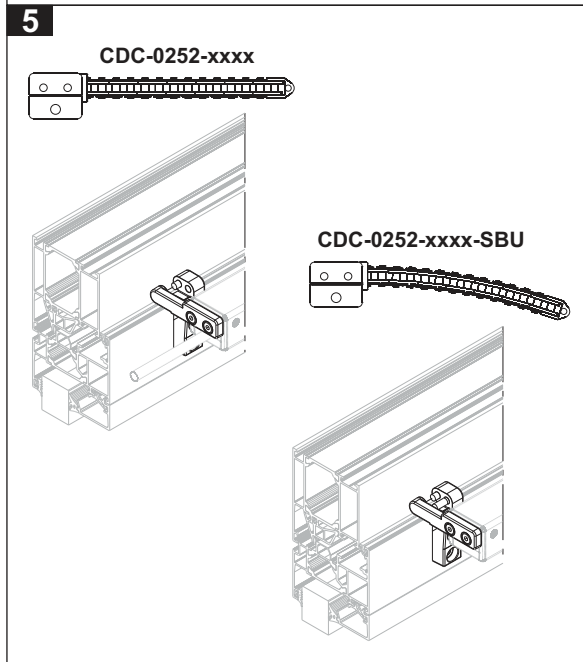
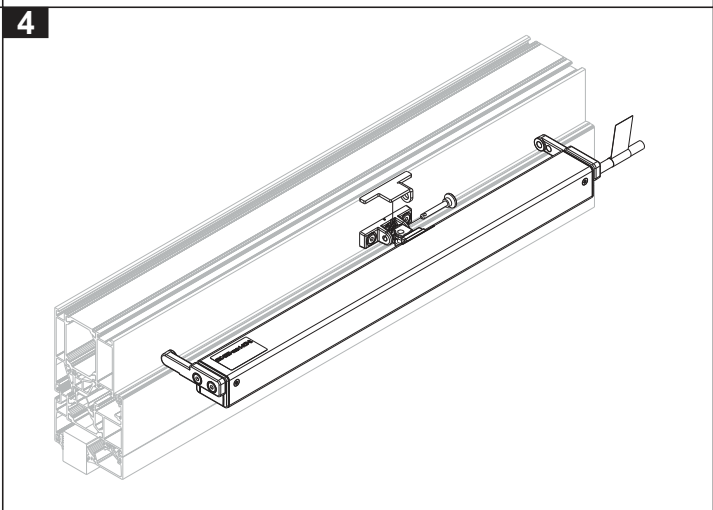
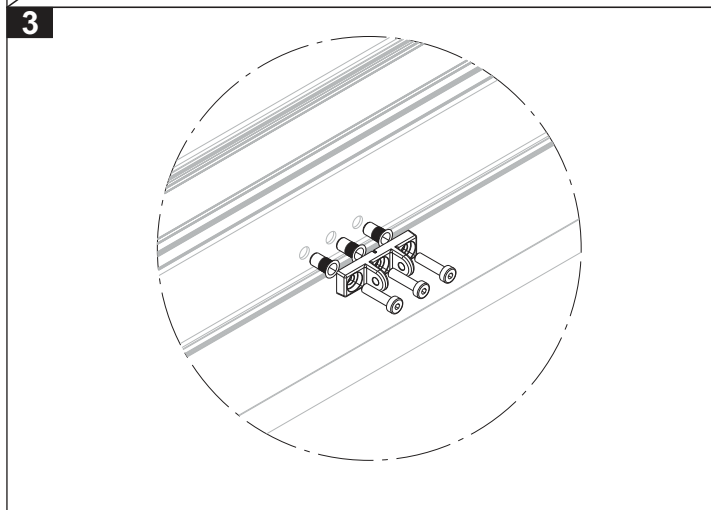
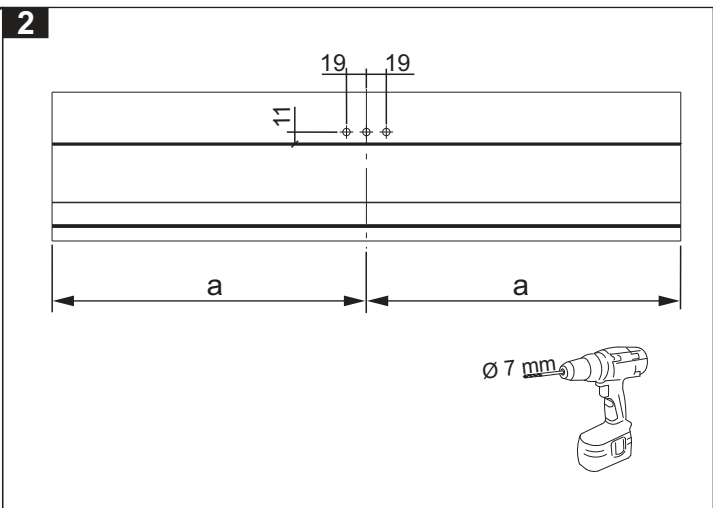
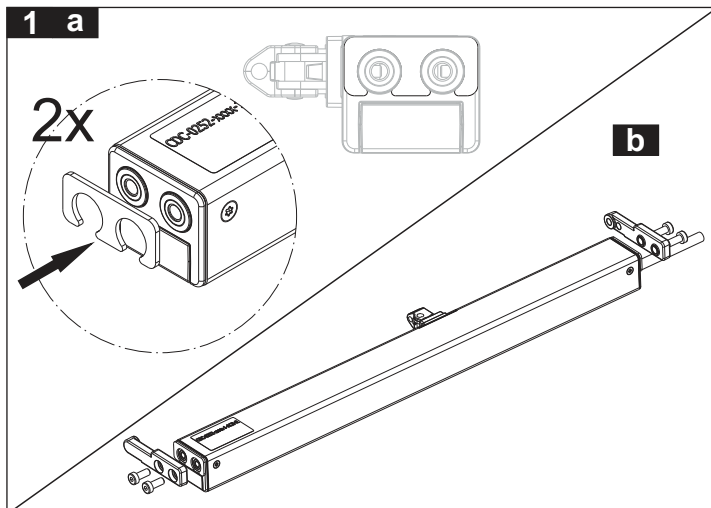
Seitenbogenkette
Side Bow Chain
Chaînes à flexion latérale
Cadenas de flexión lateral
Цепь с боковым изгибом



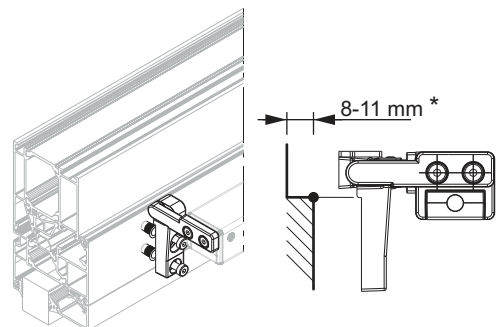
nur bei / only at / seulement à la / sólo en los / только для
CDC-0252-xxxx-SBD, -SBU



- Bei Montage am Drehflügel und einem Hub von >150 mm, muss die rückensteife Seite der Kette nach oben zeigen
- The stiff backside of the chain must point upward in case of mounting on a turning sash and when stroke >150 mm
- Le montage du boîtier à chaîne sur une fenêtre ouvrant "à la française" avec un course >150 mm, doit se faire de forme que la partie rigide de la chaîne soit montrée par vue d'en haut
- La parte trasera rígida de la cadena debe apuntar hacia arriba cuando se monta con una carrera de >150mm en ventanas giratorias
- При монтаже на поворотной створке с ходом >150 мм сторона цепи с размоткой в одном направлении должна быть направлена вверх.



System	Serie	Y
Alcoa	AA 611, AA720	12.3
Aliplast	Futural, Star	12
Aluprof	MB-59S, MB-60, MB-70, MB-86, MB-104	12.5
Gutmann	S70+, S80+	12.3
Heroal	W65, W72, W77	12.8
Hueck	LAMBDA 65, -77 L/XL, -100, -WS 072, -WS 090	14.3
Raico	FRAME+ 65 W, -75 WI, -90 WI	12.5
Reynears	CS-59, CS-68, CS-77, CS-86, CS-104	12.3
SAPA	AVANTIS 55, -75, -95, E65, E75, P55, U55	12.3
Schüco	AWS 60, -65, -70, -75, -90	15.2
Wicona	WICLINE 65 evo, -75 evo	16
Jansen	Janisol, -HI, Economy 50	12



- *
- Wenn < 8 mm die Flügelkonsole unterfüllen
 - Underfill wing brackets, when < 8 mm
 - Quand < 8 mm, il faut ajuster les chapes de fixation avec rondelles rempressantes
 - Si < a 8 mm, las fijaciones de motores no calzan suficientemente
 - Если < 8 мм, подложить консоль створки

D+H

D+H Mechatronic AG
Georg-Sasse-Str. 28-32
22949 Ammersbek, Germany
Tel.: +4940-605 65 239
Fax: +4940-605 65 254
E-Mail: info@dh-partner.com

www.dh-partner.com

© 2016 D+H Mechatronic AG, Ammersbek
Technische Änderungen vorbehalten /
Rights to technical modifications reserved /
Sous réserve de modifications techniques /
Derecho reservado a modificaciones técnicas. /
Права на технические изменения сохраняются.