



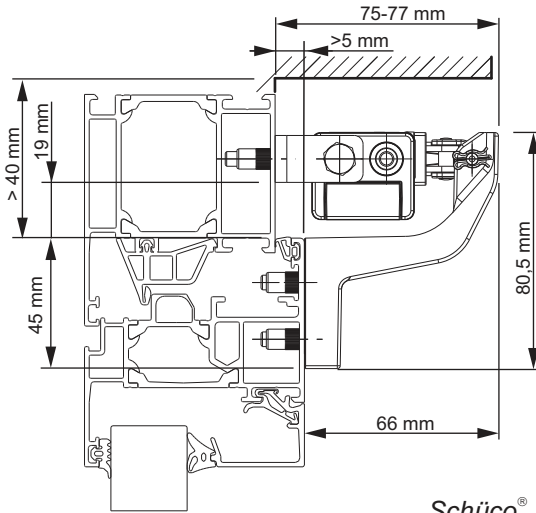
Originalanleitung  
Original instructions  
Notice originale  
Manual original

Oryginalna instrukcja  
Оригинальная инструкция  
Instrução original  
Originalanvisning

**D+H**  
**BS-CDC-PI01-M-VFI**

Für: / For: / Pour: / Por: / Dla: / Для: / Para: / For:

**Universalkonsole/ Universal bracket**



Schüco® AWS65

Vor Montagebeginn bitte unbedingt die profilspezifischen Montagehinweise gemäß D+H Anwendungszeichnung beachten.

Before mounting, the profile specific mounting instructions in the D+H application drawings must be taken into account.

Avant l' installation, prière de respecter les instructions de montage spécifiques du profil selon les dessins techniques d'utilisation de D+H.

Antes de montar se deben tener en cuenta las instrucciones de montaje específicas del perfil en los dibujos de aplicaciones de D+H.

Przed przystąpieniem do montażu na określonym, konkretnym profilu należy zapoznać się z instrukcją montażu i dokumentacją techniczną D+H.

Перед монтажом необходимо принимать во внимание инструкции по установке для данного профиля согласно чертежам D+H.

Antes do início da montagem, por favor respeitar imperativamente as instruções de montagem específicas dos perfis conforme o desenho de utilização da D+H.

Før montagestart bemærk da venligst de profilspecifikke montageanvisninger i.h.t D+H's anvendelsestegninger.

Право до зміни технічних застосувань.  
Права на технічні змінення зберігаються.  
Modificacoes técnicas reservadas.  
Forbehold for tekniske ændringer.

Technische Änderungen vorbehalten.  
Rights to technical modifications reserved.  
Tout changement technique réservé.  
Se reserva el derecho a realizar modificaciones técnicas

Für aufgesetzte Montage, Kippfenster einwärts öffnend.

For surfaced mounting, Tilt window inward opening.

Pour le montage en applique, fenêtre à soufflet tombant à l'intérieur.

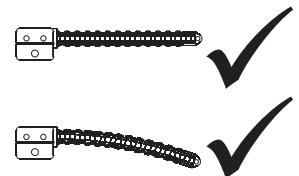
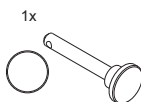
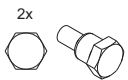
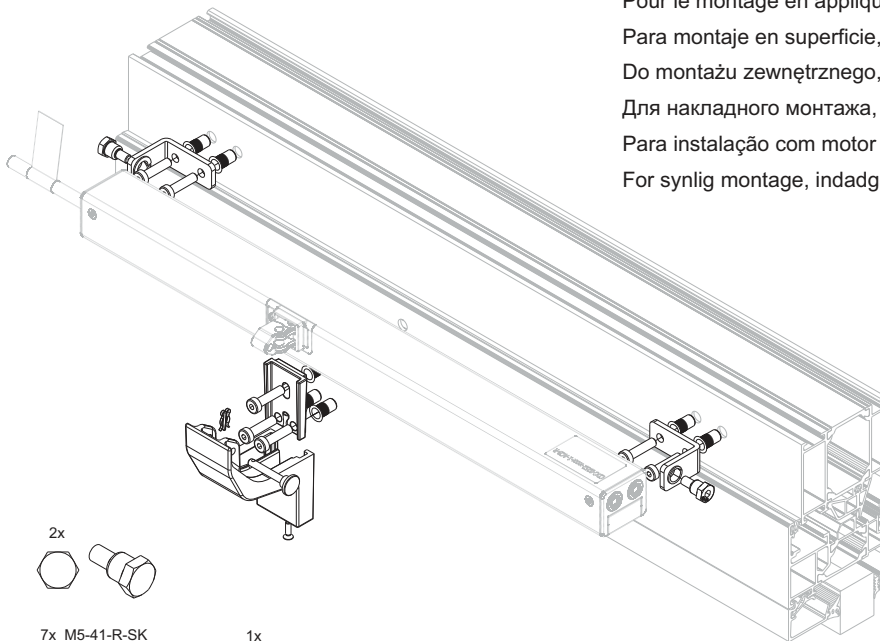
Para montaje en superficie, ventana abatible apertura interior.

Do montażu zewnętrzznego, do okna z zawiasami na dole uchylnie do wewnątrz.

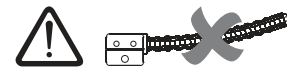
Для накладного монтажа, нижнеподвесное окно, открытие внутрь.

Para instalação com motor visível, janelas basculantes para o interior.

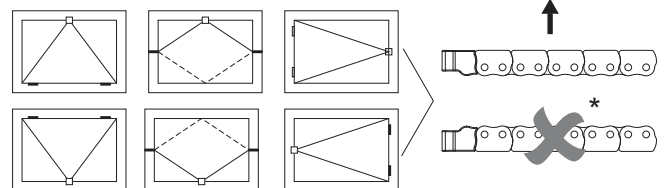
For synlig montage, indadgående kipvindue.



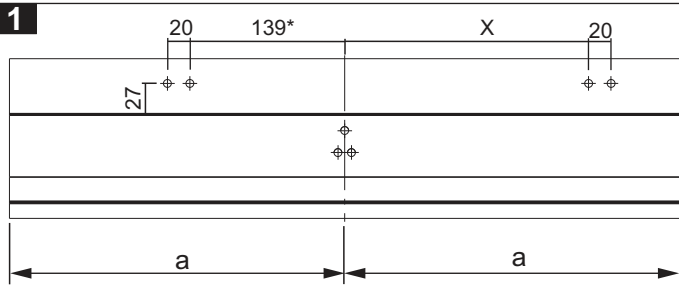
Seitenbogenkette **SBU**  
Side Bow Chain **SBU**  
Chaînes à flexion latérale **SBU**  
Cadenas de flexión lateral **SBU**  
цепь с возможностью отклонения вбок **SBU**



Seitenbogenkette **SBD**  
Side Bow Chain **SBD**  
Chaînes à flexion latérale **SBD**  
Cadenas de flexión lateral **SBD**  
цепь с возможностью отклонения вбок **SBD**



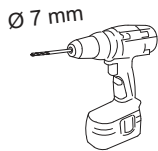
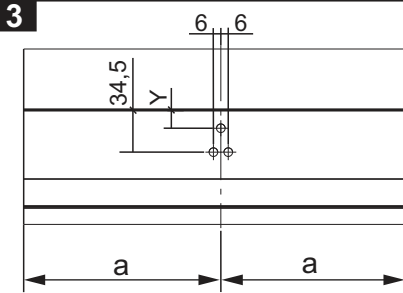
- \* - Bei Montage am Drehflügel und einem Hub von >150 mm, muss die rückensteife Seite der Kette nach oben zeigen
- The stiff backside of the chain must point upward in case of mounting on a turning sash and when stroke >150 mm
- Le montage du boîtier à chaîne sur une fenêtre ouvrant "à la française" avec un course >150 mm, doit se faire de forme que la partie rigide de la chaîne soit montrée par vue d'en haut
- La parte trasera rígida de la cadena debe apuntar hacia arriba cuando se monta con una carrera de >150mm en ventanas giratorias
- При монтаже на поворотной створке с ходом >150 мм сторона цепи с размоткой в одном направлении должна быть направлена вверх.



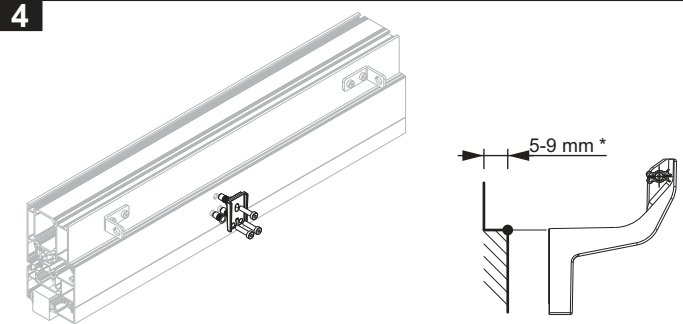
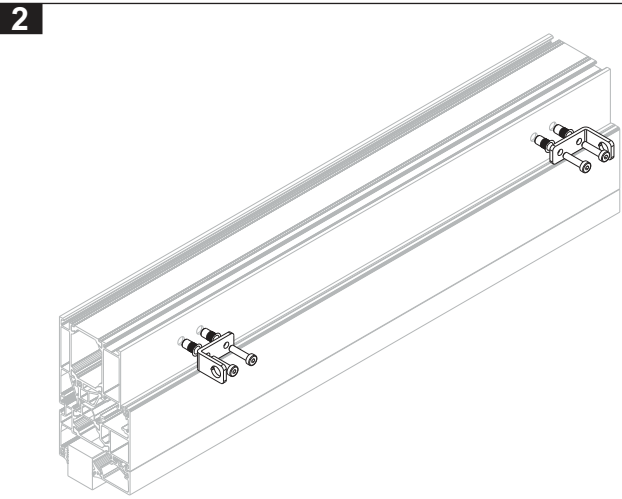
Hub/Stroke	X
350	216
500	296
600	341
700	396
800	446
900	496
1000	541
1100	601
1200	646
1300	696

\*  
CDC-24V: 139mm  
CDC-230V: 279mm

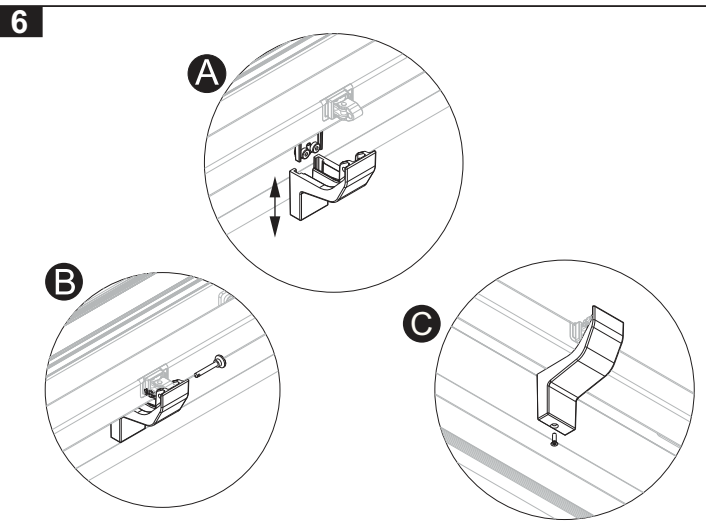
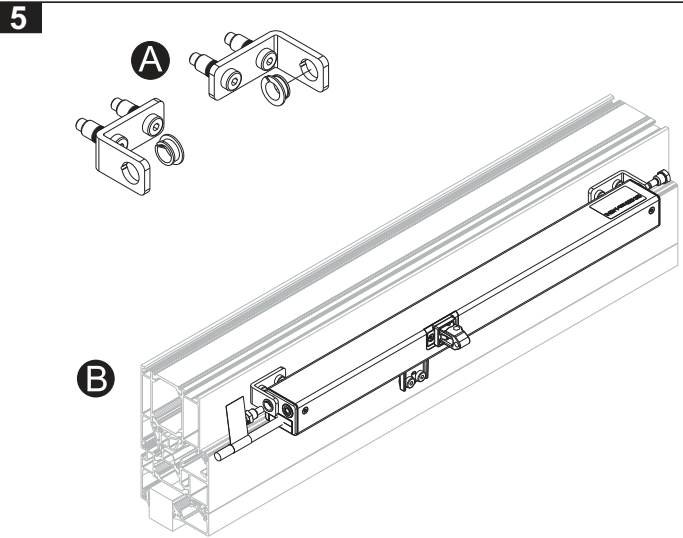
Für den linken Antrieb wird das Bohrbild  
gespiegelt.  
For left drive: mirror the pattern of  
drilling.



System	Serie	Y
Alcoa	AA 611, AA720	12.3
Aliplast	Futural, Star	12
Aluprof	MB-59S, MB-60, MB-70, MB-86, MB-104	12.5
Gutmann	S70+, S80+	12.3
Heroal	W65, W72, W77	12.8
Hueck	LAMBDA 65, -77 L/XL, -100, -WS 072, -WS 090	14.3
Raico	FRAME+ 65 W, -75 WI, -90 WI	12.5
Reynears	CS-59, CS-68, CS-77, CS-86, CS-104	12.3
SAPA	AVANTIS 55, -75, -95, E65, E75, P55, U55	12.3
Schüco	AWS 60, -65, -70, -75, -90	15.2
Wicona	WICLINE 65 evo, -75 evo	16
Jansen	Janisol, -HI, Economy 50	12



- \*  
- Wenn < 5mm die Flügelkonsole unterfüllern  
- Underfill wing brackets, when < 5mm  
- Quand < 5mm, il faut ajuster les chapes de fixation avec rondelles  
remplissantes  
- Si < a 5mm, las fijaciones de motores no calzan suficientemente  
- Если < 5 мм, подложить консоль створки



# D+H

D+H Mechatronic AG  
Georg-Sasse-Str. 28-32  
22949 Ammersbek, Germany  
Tel.: +4940-605 65 239  
Fax: +4940-605 65 254  
E-Mail: info@dh-partner.com

[www.dh-partner.com](http://www.dh-partner.com)

© 2016 D+H Mechatronic AG, Ammersbek  
Technische Änderungen vorbehalten /  
Rights to technical modifications reserved /  
Sous réserve de modifications techniques /  
Derecho reservado a modificaciones técnicas. /  
Права на технические изменения сохраняются.