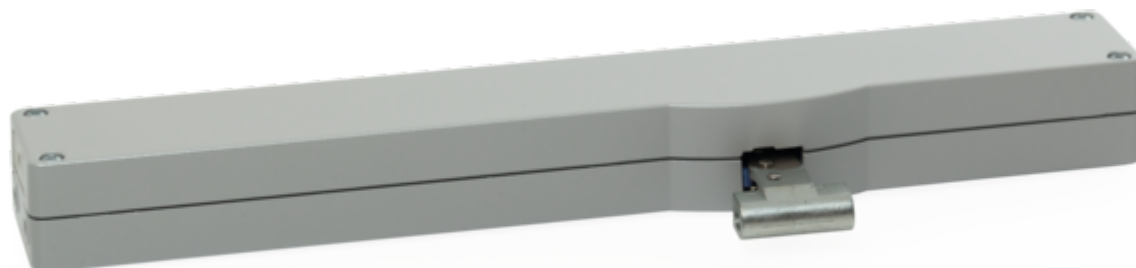
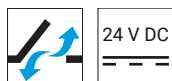


VCD 203/250 (BK)



Le moteur à chaîne VCD 24 V ouvre et ferme pratiquement sans bruit les fenêtres de façades et est idéal pour la ventilation quotidienne. Cliquez pour obtenir plus d'infos de D+H !

Caractéristiques

- + Pour des fenêtres de façade, des fenêtres de toit et des clapets de ventilation dans des jardins d'hiver
- + Avec système électronique du moteur commandé par microprocesseur
- + Fonction de sécurité tandem TMS+ pour le fonctionnement de 2 moteurs sur un vantail
- + Programmation possible de la course de chaîne par aimant
- + Transmission de la course d'ouverture au moteur tandem
- + Raccordement simple par connecteur enfichable
- + Fonctions du moteur et divers paramètres du moteur programmables
- + Vitesse de marche en sens FERMÉ réduite à 5 mm/s (protection d'arête de fermeture passive)
- + Inversion à commande temporisée en cas de détection d'un obstacle en sens FERMÉ (protection d'arête de fermeture active)
- + En option avec effet anti-effraction, avec une force de verrouillage maximale de 4 000 N

Admissions / Certifications

Pour obtenir des informations sur les certifications, adressez-vous à votre concessionnaire D+H.



5014068.22003

Cet article est également disponible avec les certifications suivantes, sous d'autres références. Les données techniques peuvent varier.



Données techniques

VCD 203/250 (BK)

Alimentation	24 V DC / $\pm 20\%$ / 0,35 A
Durée de mise en marche	30 % (MARCHE: 3 min. / ARRÊT: 7 min.)
Force poussée	200 N
Force de traction	200 N
Force de verrouillage nominale **	2 000 N / 4 000 N ***
Durée de vie	20 000 doubles courses *
Course	250 mm
Vitesse de marche OUVERT	6 mm/s
Vitesse de marche FERMÉ	6 mm/s
Type de protection	IP 30
Niveau de pression acoustique de émission	LpA \leq 46 dB(A)
Plage de températures	0 °C ... +60 °C
Boîtier	Zinc moulé sous pression
Surface	Thermolaquée
Couleur	Noir (~ RAL 9005)
Raccordement	Câble PVC de 2,5 m
L x H x P	300 x 30 x 47 mm
Poids	1,4 kg
Réf.	25.150.07

* Pour une utilisation verticale, merci de consulter le service commercial de D+H !

** Selon la fixation, *** force de verrouillage nominale augmentée en option

Dimensions

Toutes les données en mm

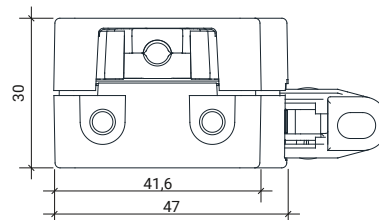
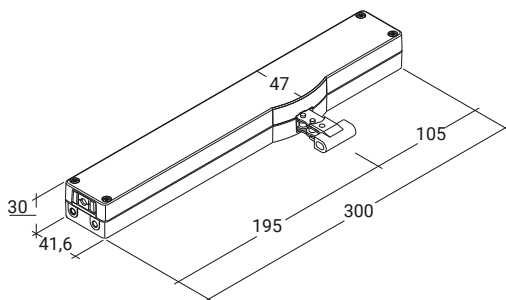
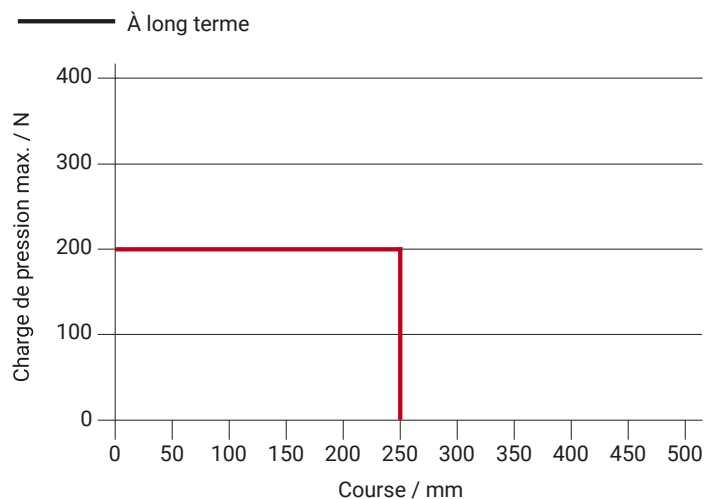


Diagramme de charge de pression



Applications

- + Montage apparent
- + Montage du cadre
- + Montage du vantail
- + Application de force
- + Application de traction

