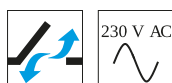


VCD 204/250-K (SR)



Le VCD 204-K est la version à 230 V du VCD 204 pour la ventilation naturelle contrôlée : le moteur à chaîne peut être directement raccordé à un bouton et être utilisé sans centrale.

Caractéristiques

- + Pour des fenêtres de façade, des fenêtres de toit et des clapets de ventilation dans des jardins d'hiver
- + Avec système électronique du moteur commandé par microprocesseur
- + Pilotage direct via 230 V AC
- + Stabilisation spéciale de la chaîne et sortie de chaîne centrale
- + Programmation possible de la course de chaîne par aimant
- + Raccordement simple par connecteur enfichable
- + Fonctions du moteur et divers paramètres du moteur programmables
- + Vitesse de marche en sens FERMÉ réduite à 5 mm/s (protection d'arête de fermeture passive)
- + Inversion à commande temporisée en cas de détection d'un obstacle en sens FERMÉ (protection d'arête de fermeture active)

Admissions / Certifications

Pour obtenir des informations sur les certifications, adressez-vous à votre concessionnaire D+H.



5014068.22003

Données techniques

VCD 204/250-K (SR)

Alimentation	230 V AC / +10 % ... -15 % / 50 ... 60 Hz
Puissance	10 W / 15 VA
Durée de mise en marche	30 % (MARCHE: 3 min. / ARRÊT: 7 min.)
Force poussée	200 N
Force de traction	200 N
Force de verrouillage nominale **	2 000 N
Durée de vie	20 000 doubles courses *
Course	250 mm
Vitesse de marche OUVERT	6 mm/s
Vitesse de marche FERMÉ	6 mm/s
Type de protection	IP 30
Niveau de pression acoustique de émission	LpA ≤ 46 dB(A)
Plage de températures	0 °C ... +60 °C
Boîtier	Zinc moulé sous pression
Surface	Thermolaquée
Couleur	Argent (~ RAL 9006)
Raccordement	Câble PVC de 2,5 m
L x H x P	480 x 30 x 47 mm
Poids	1,6 kg
Réf.	25.120.05

* Pour une utilisation verticale, merci de consulter le service commercial de D+H !

** Selon la fixation

Dimensions

Toutes les données en mm

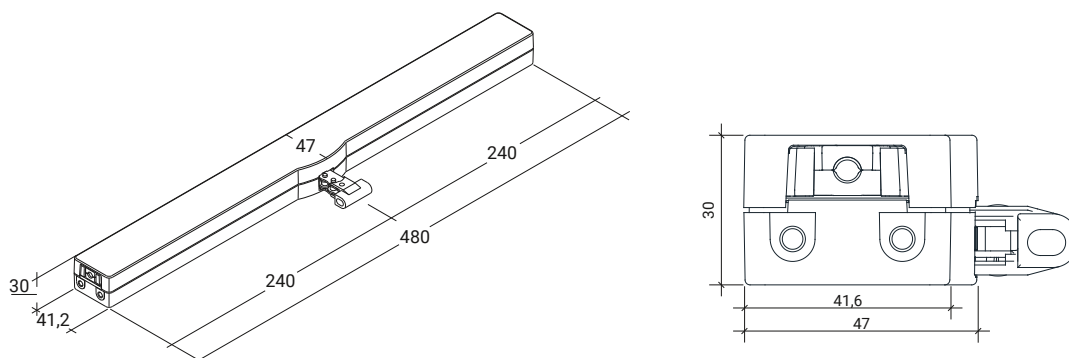
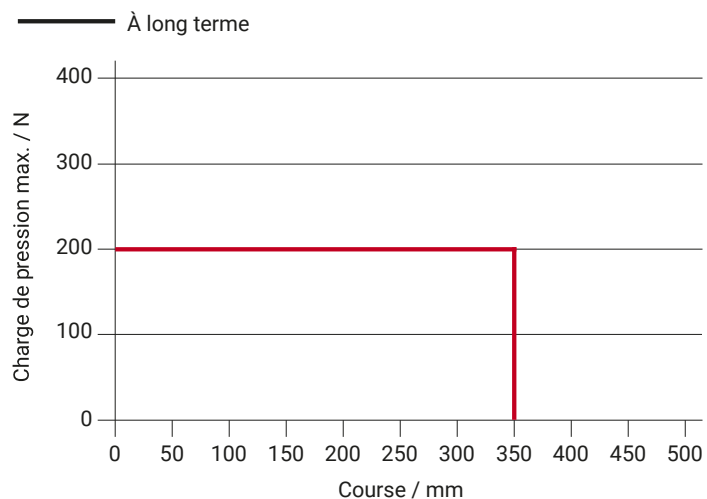


Diagramme de charge de pression



Applications

+ Montage apparent

+ Montage du cadre

+ Montage du vantail

+ Application de force

+ Application de traction

