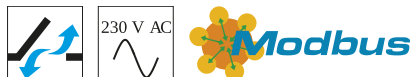


CDC-0252-0800-5-ACB M2-R



La plus grande conception de la série : le CDC-0252-0800-5-ACB présente une course de 800 mm. Le moteur à chaîne assure une grande largeur d'ouverture des fenêtres.

Caractéristiques

- + Utilisable pour les ouvertures d'évacuation des fumées, le système Euro-Désenfumage D+H selon la norme EN 12101-2, ainsi que pour la ventilation journalière
- + Avec système électronique de synchronisation commandé par microprocesseur BSY+
- + Convient parfaitement au montage intégré au profilé et au montage apparent
- + Faible bruit de fonctionnement grâce à un découplage acoustique innovant des composants du moteur
- + Pilotage direct via 230 V AC
- + Jeux de consoles universels pour l'installation sur tous les systèmes de profilés couramment utilisés
- + Longueurs de construction flexibles pour course individuelle
- + Disponible dans tous les coloris RAL
- + Interface bus ACB (Advanced Communication Bus) intégrée avec protocole Modbus RTU
- + Intégration directe du moteur, grâce à la communication ouverte par bus ACB (Advanced Communication Bus), par exemple dans la gestion technique de bâtiment

Admissions / Certifications

Pour obtenir des informations sur les certifications, adressez-vous à votre concessionnaire D+H.



Données techniques

CDC-0252-0800-5-ACB M2-R

| | |
|---|---------------------------------------|
| Alimentation | 230 V AC / +10 % ... -15 % / 50 Hz |
| Puissance | 33 W / 45 VA |
| Durée de mise en marche | 30 % (MARCHE: 3 min. / ARRÊT: 7 min.) |
| Force poussée | 250 N |
| Force de traction | 250 N |
| Force de verrouillage nominale ** | 1 500 N |
| Durée de vie | 20 000 doubles courses * |
| Course | 800 mm |
| Vitesse de marche OUVERT | 6,7 mm/s |
| Vitesse de marche OUVERT - désenfumage | 15 mm/s |
| Vitesse de marche FERMÉ | 6,7 mm/s |
| Type de protection | IP 32 |
| Niveau de pression acoustique de émission | LpA ≤ 35 dB(A) |
| Plage de températures | -15 °C (-5 °C ***) ... +75 °C |
| Stabilité de température | B300 (30 min / 300 °C) |
| Boîtier | Aluminium |
| Surface | Thermolaquée |
| Couleur | Aluminium blanc (~ RAL 9006) |
| Raccordement | Câble en silicone de 2,5 m |
| L x H x P | 775 x 30 x 39 mm |
| Poids | 1,8 kg |
| Remarque | Version droite |
| Réf. | 26.107.06 |

* Pour une utilisation verticale, merci de consulter le service commercial de D+H !

** Selon la fixation, *** selon VdS 2580

Dimensions

Toutes les données en mm

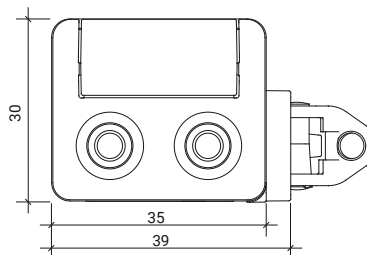
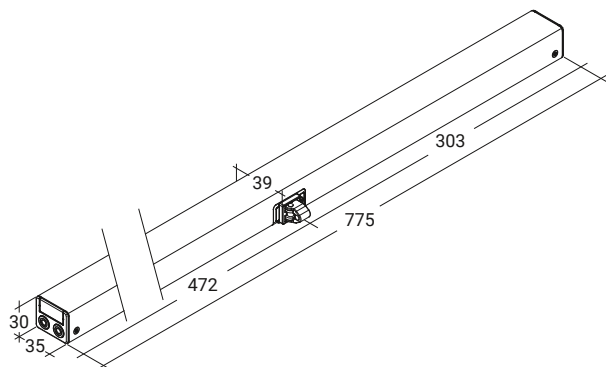
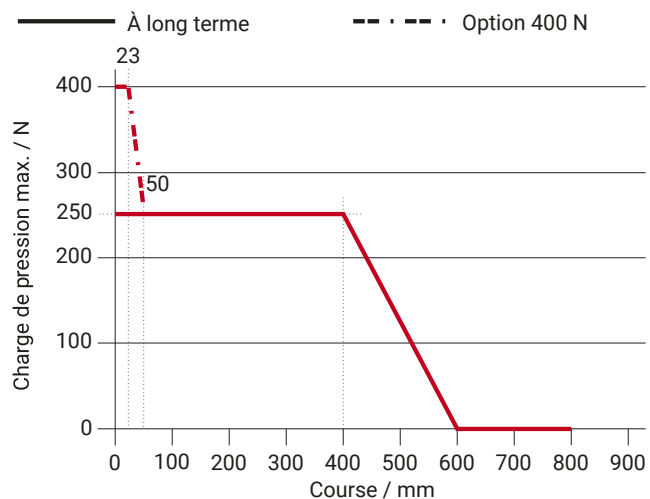


Diagramme de charge de pression



Applications

- + Montage apparent
- + Montage intégré
- + Montage du cadre
- + Montage du vantail
- + Application de force
- + Application de traction
- + Application en trapèze
- + Application « ZB » pour montage latérale

