



CDC-TW-0502-0500-1-ACB



Notre moteur à chaîne CDC-TW-0502-0500-1-ACB abrite deux chaînes dans un même boîtier. Double force et montage néanmoins toujours aussi facile.

Caractéristiques

- + Utilisable pour les ouvertures d'évacuation des fumées, le système Euro-Désenfumage D+H selon la norme EN 12101-2, ainsi que pour la ventilation journalière
- + Avec système électronique de synchronisation commandé par microprocesseur BSY+
- + Faible bruit de fonctionnement grâce à un découplage acoustique innovant des composants du moteur
- + 2 chaînes du moteur pour une application de force optimale dans le vantail
- + Possibilité de raccordement au choix à gauche ou à droite (alimentation et signaux bus)
- + Inversion à commande temporisée en cas de détection d'un obstacle en sens FERMÉ (protection d'arête de fermeture active)
- + Disponible dans tous les coloris RAL
- + Interface bus ACB (Advanced Communication Bus) intégrée avec protocole Modbus RTU
- + Intégration directe du moteur, grâce à la communication ouverte par bus ACB (Advanced Communication Bus), par exemple dans la gestion technique de bâtiment

Admissions / Certifications

Pour obtenir des informations sur les certifications, adressez-vous à votre concessionnaire D+H.



5014068-16004



Cet article est également disponible avec les certifications suivantes, sous d'autres références. Les données techniques peuvent varier.



Données techniques

CDC-TW-0502-0500-1-ACB

Alimentation	24 V DC / $\pm 15\%$ / 1,6 A
Durée de mise en marche	30 % (MARCHE: 3 min. / ARRÊT: 7 min.)
Force poussée	500 N
Force de traction	500 N
Force de verrouillage nominale **	3 000 N
Durée de vie	20 000 doubles courses *
Course	500 mm
Vitesse de marche OUVERT	6,7 mm/s
Vitesse de marche OUVERT - désenfumage	13,6 mm/s
Vitesse de marche FERMÉ	6,7 mm/s
Type de protection	IP 32
Niveau de pression acoustique de émission	LpA \leq 35 dB(A)
Plage de températures	-15 °C (-5 °C ***) ... +75 °C
Stabilité de température	B300 (30 min / 300 °C)
Boîtier	Aluminium
Surface	Thermolaquée
Couleur	Aluminium blanc (~ RAL 9006)
Raccordement	Câble en silicone de 2,5 m
L x H x P	1 265 x 30 x 39 mm
Poids	3 kg
Réf.	26.103.20

* Pour une utilisation verticale, merci de consulter le service commercial de D+H !

** Selon la fixation, *** selon VdS 2580

Dimensions

Toutes les données en mm

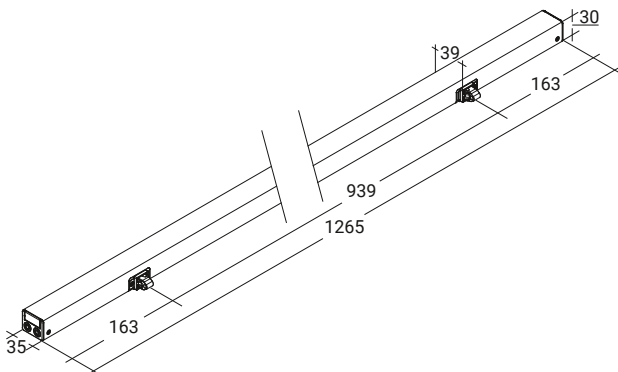
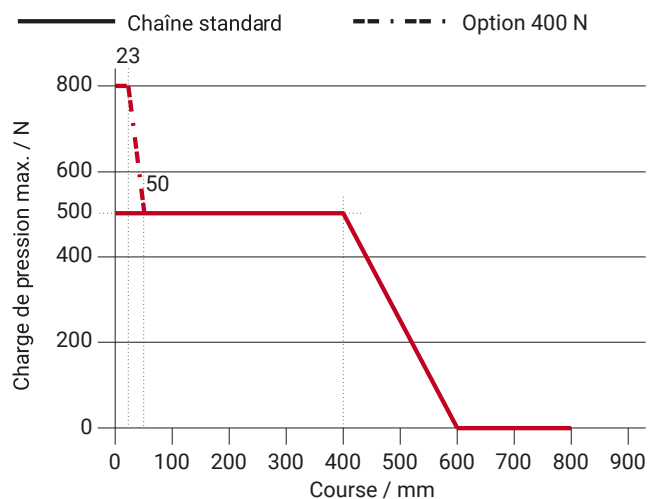


Diagramme de charge de pression



Applications

- + Montage apparent
- + Montage du cadre
- + Montage du vantail
- + Application de force
- + Application de traction

