

# KA 34/600-BSY+ Set



Kit BSY+ comprenant : Standard + moteur "L" gauche

Le kit de moteurs à chaîne est particulièrement silencieux en mode de ventilation. Grâce à la fonction de marche rapide, il ouvre vos fenêtres dans les 60 secondes en cas d'incendie.

## Caractéristiques

- + Utilisable pour les ouvertures d'évacuation des fumées, le système Euro-Désenfumage D+H selon la norme EN 12101-2, ainsi que pour la ventilation journalière
- + Avec système électronique de synchronisation commandé par microprocesseur BSY+
- + Fonction de marche rapide (HS) pour une ouverture particulièrement rapide des fenêtres en cas d'incendie (désenfumage)
- + Possibilité d'utiliser jusqu'à 8 moteurs par groupe synchrone
- + Possibilité de bouclage linéaire de l'alimentation et des signaux pour 3 moteurs (KA 34-BSY+) maximum
- + Stabilisation spéciale de la chaîne
- + Relâchement de la contrainte sur joints après la fermeture
- + Fonctions du moteur et divers paramètres du moteur programmables
- + Vitesse de marche en sens FERMÉ réduite à 5 mm/s (protection d'arête de fermeture passive)
- + Inversion à commande temporisée en cas de détection d'un obstacle en sens FERMÉ (protection d'arête de fermeture active)

# Admissions / Certifications

Pour obtenir des informations sur les certifications, adressez-vous à votre concessionnaire D+H.



Cet article est également disponible avec les certifications suivantes, sous d'autres références. Les données techniques peuvent varier.



# Données techniques

## Données par moteur

### KA 34/600-BSY+ Set

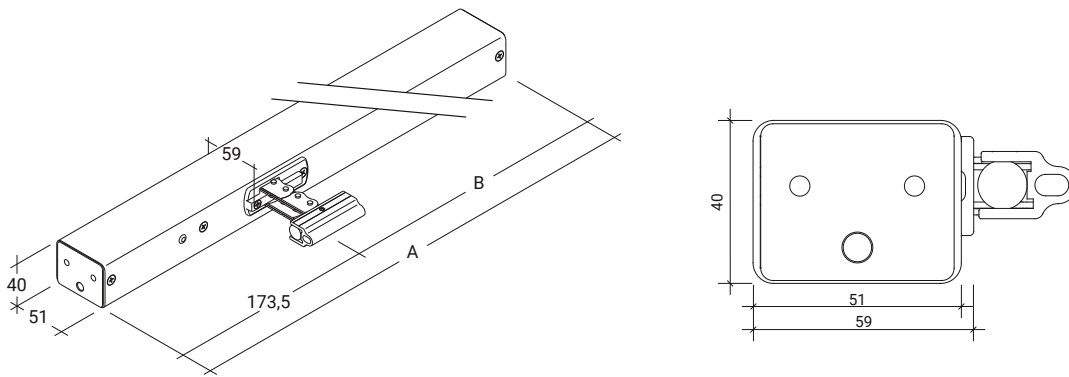
Alimentation	24 V DC / $\pm 15\%$ / 1 A
Durée de mise en marche	30 % (MARCHE: 3 min. / ARRÊT: 7 min.)
Force poussée	300 N
Force de traction	300 N
Force de verrouillage nominale **	Max. 2 600 N (2 000 N ***)
Durée de vie	20 000 doubles courses *
Course	600 mm
Vitesse de marche OUVERT	11,8 mm/s
Vitesse de marche OUVERT - désenfumage	12,2 mm/s
Vitesse de marche FERMÉ	11,8 mm/s
Type de protection	IP 32
Niveau de pression acoustique de émission	LpA $\leq$ 70 dB(A)
Plage de températures	-15 °C (-5 °C ***) ... +75 °C
Stabilité de température	B300 (30 min / 300 °C)
Boîtier	Aluminium
Surface	Thermolaquée
Couleur	Aluminium blanc (~ RAL 9006)
Raccordement	Câble en silicone de 2,5 m
Cote A	546 mm
Cote B	372,5 mm
L x H x P	546 x 40 x 59 mm
Poids	2,2 kg
Réf.	26.010.20

\* Pour une utilisation verticale, merci de consulter le service commercial de D+H !

\*\* Selon la fixation, \*\*\* selon VdS 2580

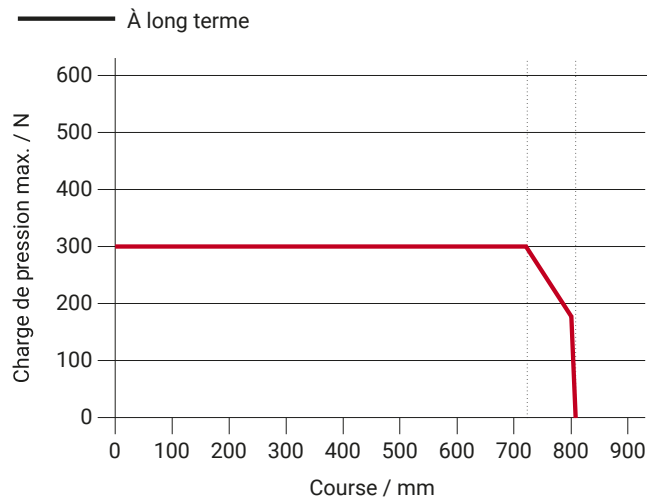
# Dimensions

Toutes les données en mm



## Diagramme de charge de pression

Données par moteur



# Applications

- + Montage apparent
- + Montage du cadre
- + Montage du vantail
- + Application de force
- + Application de traction
- + Application « ZB » pour montage latérale

