

CDC-0252-0350-1-TMS+ -R



(FR)



Intégré dans le profilé ou apparent : avec ses 350 mm, le moteur CDC-0252-0350-1-TMS+ est le plus compact de la gamme. Le système de sécurité tandem TMS+ s'assure que les boîtiers à chaîne fonctionnant en parallèle sont mis hors circuits dès que l'un d'entre eux se heurte à un obstacle.

Caractéristiques

- + Utilisable pour les ouvertures d'évacuation des fumées, le système Euro-Désenfumage D+H selon la norme EN 12101-2, ainsi que pour la ventilation journalière
- + Convient parfaitement au montage intégré au profilé et au montage apparent
- + Faible bruit de fonctionnement grâce à un découplage acoustique innovant des composants du moteur
- + Jeux de consoles universels pour l'installation sur tous les systèmes de profilés couramment utilisés
- + Avec système électronique du moteur commandé par microprocesseur
- + Fonction de sécurité tandem TMS+ pour le fonctionnement de 2 moteurs sur un vantail
- + Programmation possible de la course de chaîne par aimant
- + Transmission de la course d'ouverture au moteur tandem
- + Fonctions du moteur et divers paramètres du moteur programmables
- + Vitesse de marche en sens FERMÉ réduite à 5 mm/s (protection d'arête de fermeture passive)
- + Inversion à commande temporisée en cas de détection d'un obstacle en sens FERMÉ (protection d'arête de fermeture active)
- + Entraînement avec surveillance de ligne étendue (surveillance des courts-circuits, des ruptures de brins et des rupture de câble)

Admissions / Certifications

Pour obtenir des informations sur les certifications, adressez-vous à votre concessionnaire D+H.



Données techniques

CDC-0252-0350-1-TMS+ -R (FR)

Alimentation	24 V DC / $\pm 15\%$ / 0,6 A
Durée de mise en marche	30 % (MARCHE: 3 min. / ARRÊT: 7 min.)
Force poussée	250 N
Force de traction	250 N
Force de verrouillage nominale **	1 500 N
Durée de vie	20 000 doubles courses *
Course	350 mm
Vitesse de marche OUVERT	6,7 mm/s
Vitesse de marche OUVERT - désenfumage	9,4 mm/s
Vitesse de marche FERMÉ	5 mm/s
Type de protection	IP 42
Niveau de pression acoustique de émission	LpA \leq 35 dB(A)
Plage de températures	-15 °C (-5 °C ***) ... +75 °C
Stabilité de température	B300 (30 min / 300 °C)
Boîtier	Aluminium
Surface	Thermolaquée
Couleur	Aluminium blanc (~ RAL 9006)
Raccordement	Câble en silicone de 2,5 m
L x H x P	405 x 30 x 39 mm
Poids	1,1 kg
Remarque	Version droite
Réf.	26.110.30

* Pour une utilisation verticale, merci de consulter le service commercial de D+H !

** Selon la fixation, *** selon VdS 2580

Dimensions

Toutes les données en mm

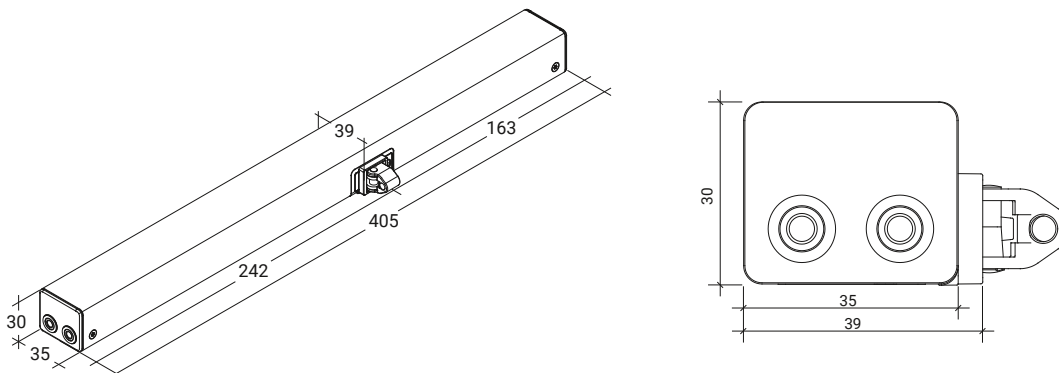
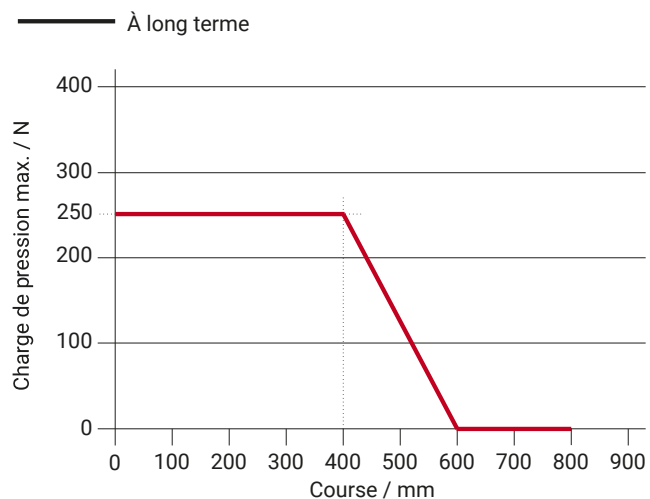


Diagramme de charge de pression



Applications

- + Montage apparent
- + Montage intégré
- + Montage du cadre
- + Montage du vantail
- + Application de force
- + Application de traction

