



Originalanleitung
Original instructions
Notice originale
Manual original

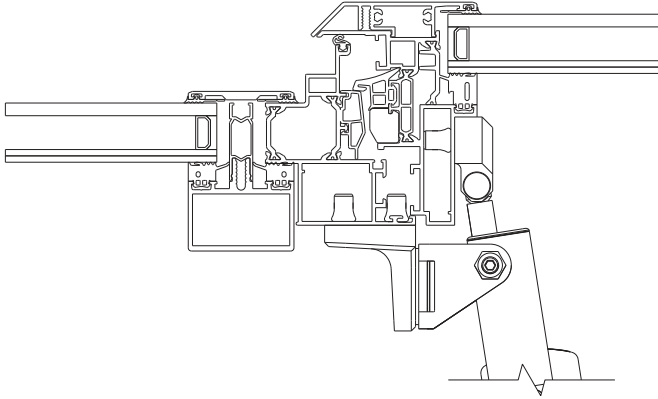
Oryginalna instrukcja
Оригинальная инструкция
Instrução original
Originalanvisning

D+H

ZA-BS040-OM

Für: / For: / Pour: / Por: / Dla: / Для: / Para: / For:

Heroal® 180ES



Vor Montagebeginn bitte unbedingt die profilspezifischen Montagehinweise gemäß D+H Anwendungszeichnung beachten.

Before mounting, the profile specific mounting instructions in the D+H application drawings must be taken into account.

Avant l' installation, prière de respecter les instructions de montage spécifiques du profil selon les dessins techniques d'utilisation de D+H.

Antes de montar se deben tener en cuenta las instrucciones de montaje específicas del perfil en los dibujos de aplicaciones de D+H.

Przed przystąpieniem do montażu na określonym, konkretnym profilu należy zapoznać się z instrukcją montażu i dokumentacją techniczną D+H.

Перед монтажом необходимо принимать во внимание инструкции по установке для данного профиля согласно чертежам D+H.

Antes do início da montagem, por favor respeitar imperativamente as instruções de montagem específicas dos perfis conforme o desenho de utilização da D+H.

Før montagestart bemærk da venligst de profilspecifikke montageanvisninger i.h.t D+H's anvendelsestegninger.

Pravo do zmián technických zadržtezone.
Права на технічні змінення зохраняються.
Modificacoes técnicas reservadas.
Forbehold for tekniske ændringer.

Technische Änderungen vorbehalten.
Rights to technical modifications reserved.
Tout changement technique réservé.
Se reserva el derecho a realizar modificaciones técnicas

4x M6x20 DIN-7984



4x M6x20 DIN-6912



8x M6-30 R FK



2x M8x13 DIN-915



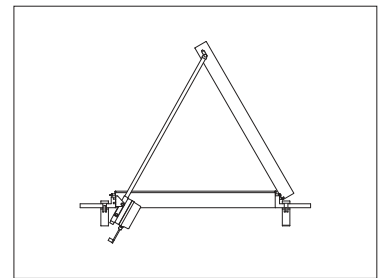
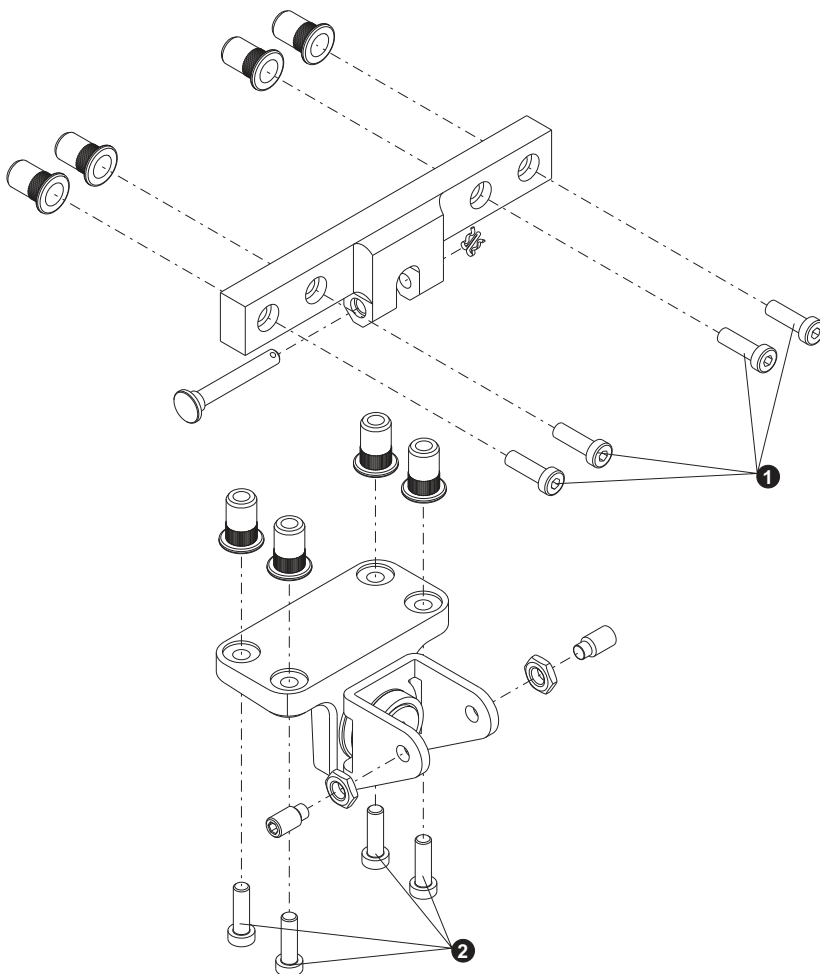
2x M8 DIN-439



1x 6x2 mm



1x 6x41 mm



Für gegenüberliegende Montage

For opposite mounting

Pour le montage en face

Para fijación opuesta

Dla montażu naprzeciw

для противоположного монтажа

Para instalação em face

For montage modsat hængselsside

99.951.06 1.1/08/16
© 2013 D+H Mechatronic AG, Ammersbek