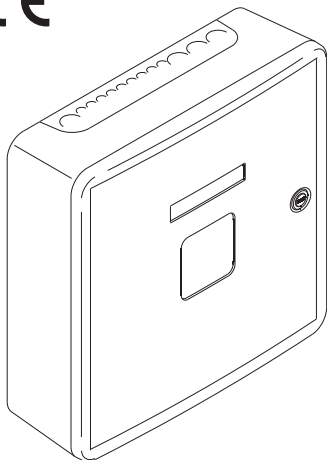




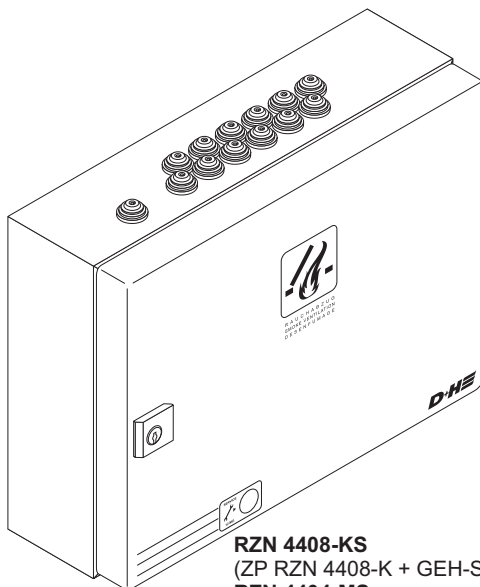
RZN 4404-M / RZN 4408-M / RZN 4408-K

AdComNet® ready

CE



RZN 4408-K
 (ZP RZN 4408-K + GEH-KST)
RZN 4404-M
 (ZP RZN 4404-M + GEH-KST)
RZN 4408-M
 (ZP RZN 4408-M + GEH-KST)



RZN 4408-KS
 (ZP RZN 4408-K + GEH-S-RWA)
RZN 4404-MS
 (ZP RZN 4404-M + GEH-S-RWA)
RZN 4408-MS
 (ZP RZN 4408-M + GEH-S-RWA)



G 506001
 Nummerigenkänning
 approval-no.



0786 - CPR - 50382
EN 12101-10 : 2005/AC:2007
 conform

sv	Innehållsförteckning	Sidan	2
	Originalbruksanvisning	Sidan	3

Innehållsförteckning

Inledning / Installationsschema.....	3
Avsett användningssätt / Säkerhetsanvisningar.....	4
Rökventilationsöppning.....	4
Servicetimer.....	4
Viktiga föreskrifter / Reparation och rengöring.....	4
Försäkran om överensstämmelse / Kassering.....	4
Tekniska data.....	5
Nödförsörjning.....	5
Teckenförklaring.....	5
Montera rökventilationscentral med hus GEH-KST.....	6
Vy moderkort.....	7
DIP-brytarinställningar.....	8-9
Kablar för alla D+H-rökventilationssystem / Kopplingsschema.....	10
230 V-försörjning.....	11
Anslutningsöversikt.....	11
Anslutning för rökventilationsknappar.....	12
Anslutning för rökdetektor, Rökdetektoranläggning.....	13
Anslutning för fästmagneter.....	13
drivningar.....	13
Anvisningar för driftsättning.....	14
Manövrering.....	15-17
Kontroll / Underhåll.....	18

Inledning

D+H Service- och affärspartners

Säkerhet i byggnader skapas inte bara genom en produkt. Säkerhet handlar framför allt om kompetens. D+H och våra service- och affärspartners är certifierade och regelbundet utbildat fackfolk inom rökventilation. I nära samarbete med tillverkaren D+H Mechatronic AG skapas heltäckande systemlösningar för rök- och brandgasventilation samt naturlig komfortventilation. Med stor noggrannhet och genomgående kvalitetssäkring i alla delar av projektet; från rådgivning, planering och projektering till installation, driftsättning, underhåll och service. Det gör att de mest krävande nationella och internationella kvalitets-standarderna uppfylls med marginal.

Montering och driftsättning

D+H och vårt nät av service- och affärspartners hjälper dig med fackkunnig montering och driftsättning. Vårt partnersystem garanterar att produkterna från D+H installeras av utbildade och erfarna montörer i enlighet med gällande tekniska riktlinjer och föreskrifter. Personlig överlämning och anvisningar till användarna ingår.

Underhåll och reparationer

Varje fastighetsägare är ansvarig för att säkerhetsanordningarna inom fastigheten är funktionssäkra. Regelbundet och korrekt utfört underhåll ser till att din anläggning alltid är driftsäker. D+H och våra service- och affärspartners är experter på rökventilation och har därmed de rätta kvalifikationerna för att utföra underhållet. Ett underhållsavtal är ett sätt för fastighetsägaren att försäkra sig om att han alltid uppfyller sina åtaganden.

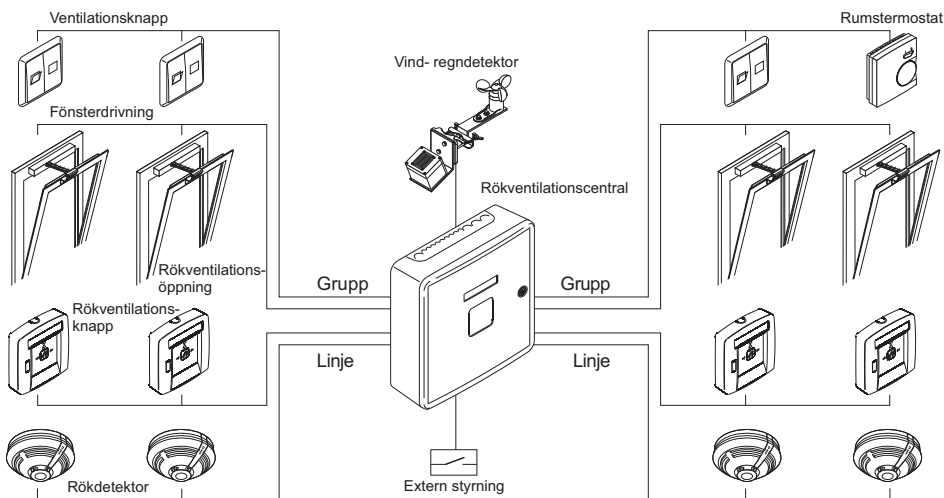
Kvalitet med garanti

För alla D+H-system för rökventilation som har installerats och regelbundet underhålls av D+H eller en av våra service- och affärspartners får du förbättrade garantivillkor. Fråga D+H om du vill veta mer om detta.

Alltid i närheten av dig Med vårt nätverk av egna dotterbolag och exklusiva partner finns vi på plats över hela världen. Söker du en D+H-partner där du bor? Besök oss på vår webbplats: www.dh-partner.com

www.dh-partner.com

Installationsschema



VARNING

Läs alla säkerhetsvarningar, instruktioner, illustrationer och specifikationer som ingår med detta produkt.

Fel som uppstår till följd av att instruktionerna nedan inte följts kan orsaka elstöt, brand och/eller allvarliga personsador.

Spara alla varningar och instruktioner för framtida hänvisning.

Säkerhetsanvisningar

Driftspänning 230 VAC!

Risk för skador på grund av elektriska stötar!

- Anslutningen får endast utföras av behörig elektriker
- Endast avsedd för montering inomhus
- Använd endast oförändrade D+H-originaldelar

Viktiga föreskrifter

Följ bestämmelserna för varningsanläggningar VDE 0833, VdS 2221, VDE 0100 för elektriska anläggningar, DIN 18232 för rökventilationsanläggningar, bestämmelser från den lokala brandkåren och leverantören gällande nätslutning.

Rökventilationsöppning

Rökventilationsöppning: Rökventilationsöppningen är till för att rökgaserna ska kunna flöda ut så fritt som möjligt vid brand. Rökventilationsöppningens storlek, typ och hur den är arrangerad har en avgörande betydelse för effektiviteten. Dessa krav regleras i de gällande föreskrifterna i det aktuella landet. Ytterligare information hittar du under www.rwa-heute.de. Rökventilationsöppningen bör stämmas av med ansvarig brandskyddsmyndighet.

Försäkran om överensstämmelse

Vi tar ansvar för att den produkt som beskrivs under "Tekniska data" överensstämmer med följande direktiv:

2014/30/EU, 2014/35/EU

Tekniska underlag från:
D+H Mechatronic AG, D-22949 Ammersbek

Dirk Dingfelder
Styrelse
20.03.2018

Maik Schmees
Prokurist, teknisk chef

Avsett användningsätt

- Rökventilationsstyrning för små till medelstora byggnader
- Kan användas i AdComNet® rökventilationsbussystem
- Mikroprocessorstyrd central
- 1 eller 2 linjer, 2 eller 3 grupper
- 4 A eller 8 A drivström
- Komfortfunktioner för daglig ventilation
- Endast avsedd för montering inomhus

Servicetimer

Efter ca 14–16 månader signalerar centralen att anläggningsunderhåll borde ha skett.

Den gula lysdioden i rökventilationsknappen och den gröna lysdioden (D6) i centralen börjar blinka.

En störning i rökventilationsanläggningen indikeras dessutom genom att den gröna lysdioden i rökventilationsknappen släcks.

Ventilationsfunktionen ÖPPEN kan vara förhindrad efter servicetiden (ca 14–16 månader) beroende på hur servicetimern är inställd.

Obs: Servicetimern kan endast återställas av ett specialiserat företag som är auktoriserat av apparatens tillverkare.

Reparation och rengöring

Inspektion och underhåll ska utföras enligt D+H-underhållsanvisningarna. Endast originalreservdelar från D+H får användas. Reparationer får endast utföras av D+H. Torka av smuts med en torr, mjuk trasa. Använd inte rengörings- eller lösningsmedel.

Kassering

Elektroniska apparater, tillbehör, batterier och förpackningar ska lämnas in för miljövänlig återvinning. Kasta inga elektroniska apparater i hushållssoporna!

Endast för EU-länder:

Enligt EU-direktiv 2012/19/EU om avfall som utgörs av eller innehåller elektriska eller elektroniska produkter och direktivets införande i nationell lag måste elektriska och elektroniska produkter som inte längre kan användas sopsorteras och lämnas till miljövänlig återvinning.



Tekniska data

Typ	ZP RZN 4404-M	ZP RZN 4408-K	ZP RZN 4408-M
Försörjning Effekt Standbyeffekt	230 VAC, 50 Hz 120 VA 6,8 W	230 VAC, 50 Hz 240 VA 4,5 W	230 VAC, 50 Hz 240 VA 5 W
Utgångsspänning Rippel	24 VDC < 2 V _{ss}		
Nominell utgångsström Antal linjer/grupper* Rökdetektor/linje Rökventilationsknapp/linje Ström per grupp**	4 A 2/2 max. 14 St. max. 8 St. max. 4 A	8 A 1/2 max. 14 St. max. 8 St. max. 8 A	8 A 2/3 max. 14 St. max. 8 St. max. 8 A
Driftsätt - Övervakning - Larm/ventilation Temperaturområde	Kontinuerlig drift Korttidsdrift (30 % DC) -5 ... +40°C		
* D+H-drivningar med RVA-snabbkörning (HS) stöds. ** Den totala strömmen till centralen får inte överskridas.			
Hus Material Färg IP-klass Skyddsklass Mått B x H x D	GEH-KST Plast med lucka i stålplåt vit IP 30 II, med funktionsjord 310 x 310 x 100 mm	GEH-S-RWA stålplåt ljusgrå IP 54 I 400 x 300 x 120 mm	

24 V nödförsörjning

Nödförsörjningstid: 72 timmar.

Använd endast VdS-godkända batterier!

RZN 4404-M(-MS): 2x 12V / 2,2 Ah ±0,2Ah (Typ 2)

RZN 4408-K(-KS): 2x 12V / 3,4 Ah ±0,3Ah (Typ 8)

RZN 4408-M(-MS): 2x 12V / 3,4 Ah ±0,3Ah (Typ 8)

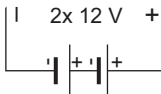
Vid anslutning av D+H-larmdon:

RZN 4404-M(-MS): 2x 12V / 3,4 Ah ±0,3Ah (Typ 8)

RZN 4408-KS*: 2x 12V / 7,0 Ah ±0,3Ah (Typ 3)

RZN 4408-MS*: 2x 12V / 7,0 Ah ±0,3Ah (Typ 3)

(* Endast vid versionerna -KS och -MS.)



Batterikontroll – TID

T Temperaturstyrd laddning av batteriet

I Impedansmätning Batteriets inre motstånd mäts i cykler, om t.ex. ett djupurladdande batteri ansluts till centralen = störning (lysdiod på kretskortet)

D Discharge control = urladdningskontroll Vid nätavbrott och djupurladdning av batteriet frånkopplas centralen. I så fall går det inte att garantera någon rökventilation. Störningar visas inte heller i sådana fall.

Teckenförklaring



Rökventilationslarm



Störning



Central OK



D+H-fönsterdrivning



Nätspänning finns



Ventilationsknappfunktion "ÖPPEN"



Ventilations-/rökventilationsknappfunktion "PÅ"



Laddningsspänningsregulator



Jordning



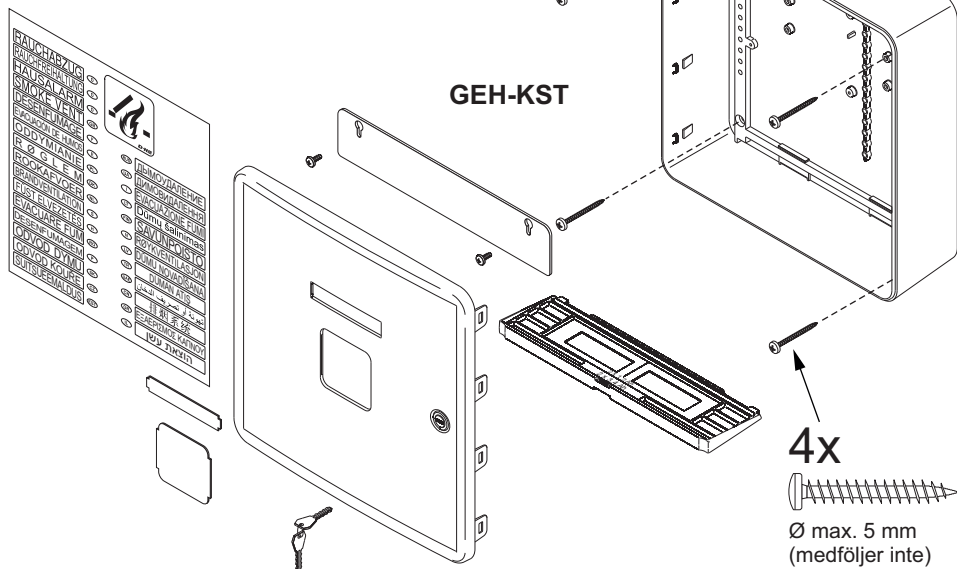
Reglering för ÖPPEN-drifttidsbegränsning



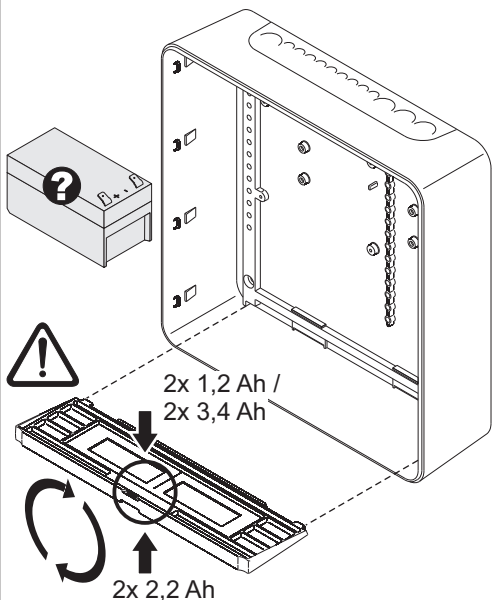
Reglering för ventilationstidsbegränsning

Montera rökventilationscentral med hus GEH-KST

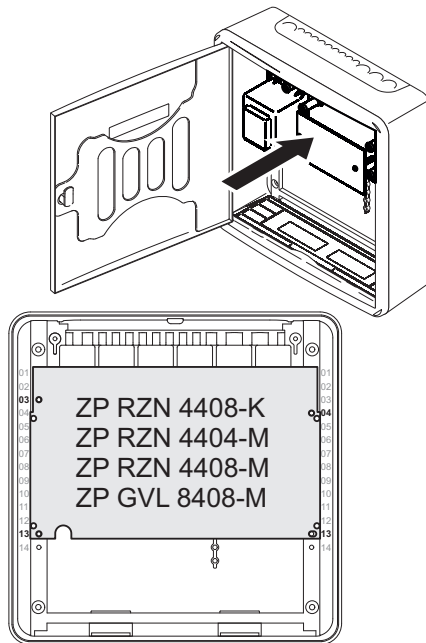
Montera centralen på en skyddad plats som är lättillgänglig för underhåll och i närheten av drivningarna.
En detaljerad monteringsanvisning medföljer huset.



Sätta in batterier:



Centralkrets kortets placering:



Ställa in grupperna – DIP-brytare S2, S4, S5

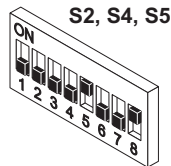
1 = ON * ÖPPEN-drifttidsbegränsning i ventilationsdrift (endast när DIP-brytare 5 = ON) Drifttiden i riktning ÖPPEN kan begränsas med potentiometern. Om ventilationsknappen trycks ned i riktningen ÖPPEN körs drivningarna under den inställda drifttiden.



2 = ON * Ventilationstidsbegränsning (endast när DIP-brytare 4 = ON) Ventilationstiden kan ställas in med potentiometern. Efter den inställda tiden stängs drivningarna automatiskt igen.



Leveranstillstånd



3 = ON * ÖPPEN-eftertriggning (endast när DIP-brytare 1 = ON) ÖPPEN-drifttidsbegränsningen kan eftertriggas på nytt.

4 = ON * Drivningarna STÄNGS när ventilationsknappen trycks ned en gång. Med denna inställning följer kontrollpanelen också ISO 21927-9. Driftsledningen övervakas för kortslutning och avbrott.

4 = OFF * Drivningarna STÄNGS endast när ventilationsknappen eller knappen "Stäng RVA" i rökventilationsknappen trycks ned. ÖPPEN-indikeringen kan inte visas via ventilationsknappen! Funktionen nätbortfall-STÄNGNING (se DIP-brytare S6.3) sätts ur funktion.

5 = ON * Drivningarna ÖPPNAS när ventilationsknappen trycks ned en gång.
5 = OFF * Drivningarna ÖPPNAS endast när ventilationsknappen trycks ned.

6 = ON * Grupp STÄNG vid larm. Gruppen stängs vid larm!

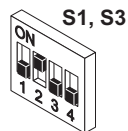
7 = ON Vid en gruppstörning (t.ex. vid avbruten övervakningsledning) kopplas centralen om till larmläge, d.v.s. rökventilationen startar. DIP-brytare måste stå på ON i kombination med en infräst maxvärmedetektor (t.ex. THE 4).

8 = ON Rökventilationseftertaktning inställd. Rökventilationen aktiveras i 30 min. enligt VdS 2581. Intervalltid 2 minuter.

Ställa in linjerna – DIP-brytare S1, S3

1 = ON Två-rökdetektorberoende (endast med SD-O 371/FO 1362) Larm utlöses endast när minst två rökdetektorer i en linje reagerar. Därmed förhindras fellarm från en rökdetektor. Det måste alltid finnas två rökdetektorer installerade i ett utrymme. Om endast en rökdetektor är ansluten till linjen ställs brytaren på OFF!

Leveranstillstånd



2 = ON Ett rökdetektorlarm kan inte återställas genom att knappen "Stäng RVA" i rökventilationsknappen trycks ned.

2 = OFF Ett rökdetektorlarm återställs genom att knappen "Stäng RVA" i rökventilationsknappen trycks ned.

3 = ON Vid en linjestörning (t.ex. vid avbruten knappledning eller kortslutning) kopplas centralen om till larmläge, d.v.s. rökventilationen startar.

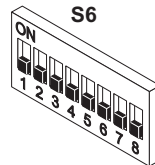
4 = inte belagd

Ställa in centralen – DIP-brytare S6

- 1 = ON * Linje 2 på grupp 3. Linje 2 påverkar grupp 3.
 1 = OFF * Grupp 3 är oberoende av linje 2 och övervakas inte!

- 2 = ON * Centralt larm
 Vid larm i en linje försätts även den andra linjen i larmtillstånd.
 Vid inställningen Centralt larm visas störningar t.ex. på den sista gruppen vid den första linjen om det endast finns en ansluten linje men fler grupper. I detta fall måste störningen och kontrollen anslutas till E-platsen.
 (Ingen indikering från servicetimern i RT-knappen. Se sidan 4)

Leveranstillstånd

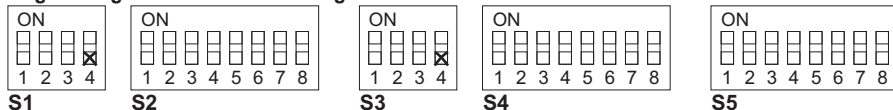


- 3 = ON Nätavbrott-STÄNGNING (endast när DIP-brytare S2.4, S4.4, S5.4 = ON)
 Drivningarna stängs vid nätbortfall.
- 4 = ON AdComNet Bus Control
 När centralen används inom ett AdComNet-nätverk (tillsammans med Connection Module ACN-CM 501) måste brytaren ställas på ON.
- 4 = OFF Om centralen används utan AdComNet-anslutning.
- 5 = inte belagd
- 6 = ON Lysdiodtest/återställning WDT-fel (Watch Dog Timer)
 Tryck på DIP-brytaren (ON/ OFF). Lysdioderna i centralen tänds i 3 sekunder.
- 7 = inte belagd
- 8 = inte belagd

*Vid AdComNet-drift (S6.4 = ON) är dessa DIP-brytare avaktiverade.
 Därefter ställs funktionerna in via AdComNet-programmet.

DIP-brytarinställningar

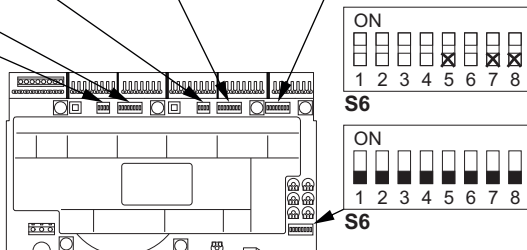
Ange konfiguration vid driftsättningen:



Leveranstillstånd:



Typ	S1	S2	S3	S4	S5	S6
RZN 4404-M (-MS)	X	X	X	X		X
RZN 4408-K (-KS)			X	X	X	X
RZN 4408-M (-MS)	X	X	X	X	X	X



Kablar för alla D+H-rökventilationssystem

Vid val och dragning av kablar måste de regionala installationsföreskrifterna för elektriska ledningsanläggningar och nödvändig säkerhetsutrustning resp. riktlinjerna om bibehållande av elektriska ledningars funktion beaktas (t.ex. MLAR).

Anvisning:

På grund av mängden kablar på marknaden har ingen typ-beteckning för kablar angivits. Din D+H-partner har mer information om detta.

Grupp-kabel (central – drivning)

Minst tretrådig: – 2 trådar för försörjning av drivningen – 1 tråd för ledningsövervakning, via vilken även signalen för RVA-snabbkörningen (HS) överförs till drivningen När grupp-DIP-brytare 7 står på ON aktiveras gruppen automatiskt vid en störning och startas.

Linjekablar (central – detektor)

Kablarna övervakas med avseende på kortslutning och avbrott. När linje-DIP-brytare 3 står på ON aktiveras gruppen automatiskt vid en störning och startas.

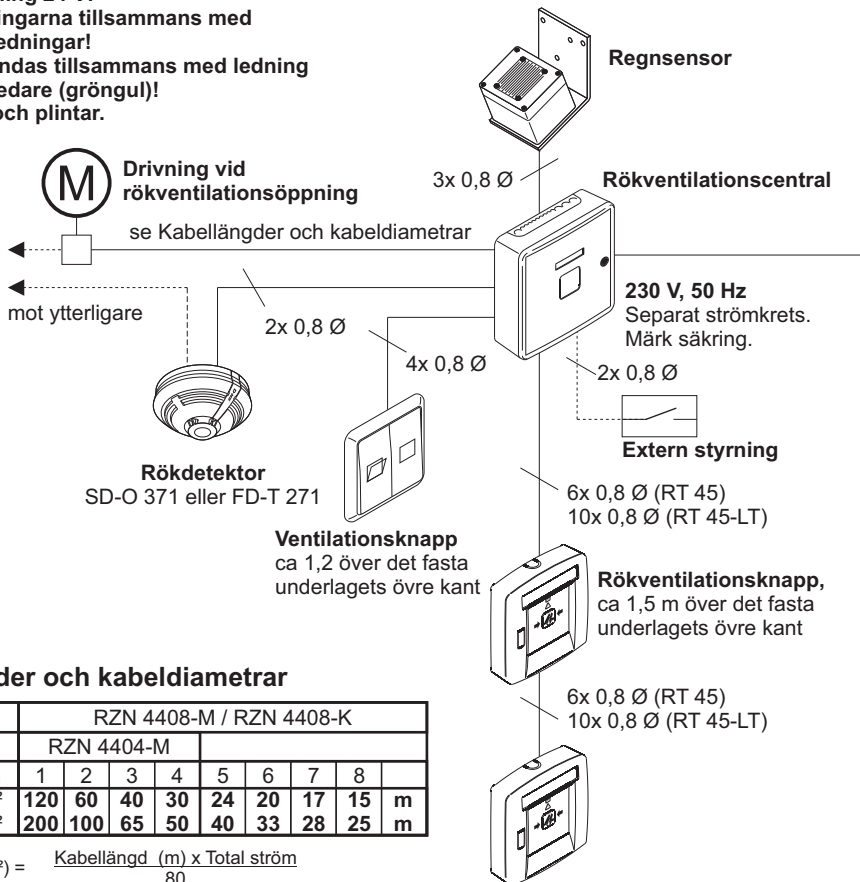
Kopplingschema (mall)

Systemspänning 24 V!

Dra inte ledningarna tillsammans med starkströmsledningar!

Får inte användas tillsammans med ledning med skyddsledare (grön/gul)!

Märk kablar och plintar.

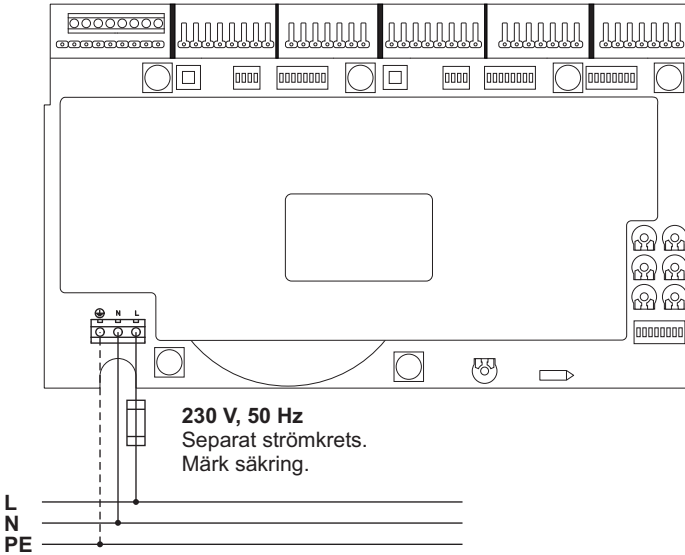


Kabellängder och kabeldiametrar

Typ	RZN 4408-M / RZN 4408-K								
	RZN 4404-M								
Total ström	1	2	3	4	5	6	7	8	
3 x 1,5 mm ²	120	60	40	30	24	20	17	15	m
3 x 2,5 mm ²	200	100	65	50	40	33	28	25	m

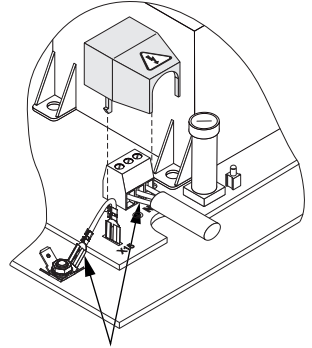
$$\text{Diameter (mm}^2\text{)} = \frac{\text{Kabellängd (m)} \times \text{Total ström}}{80}$$

Anslutning för 230 V-försörjning



Skyddskåpa:

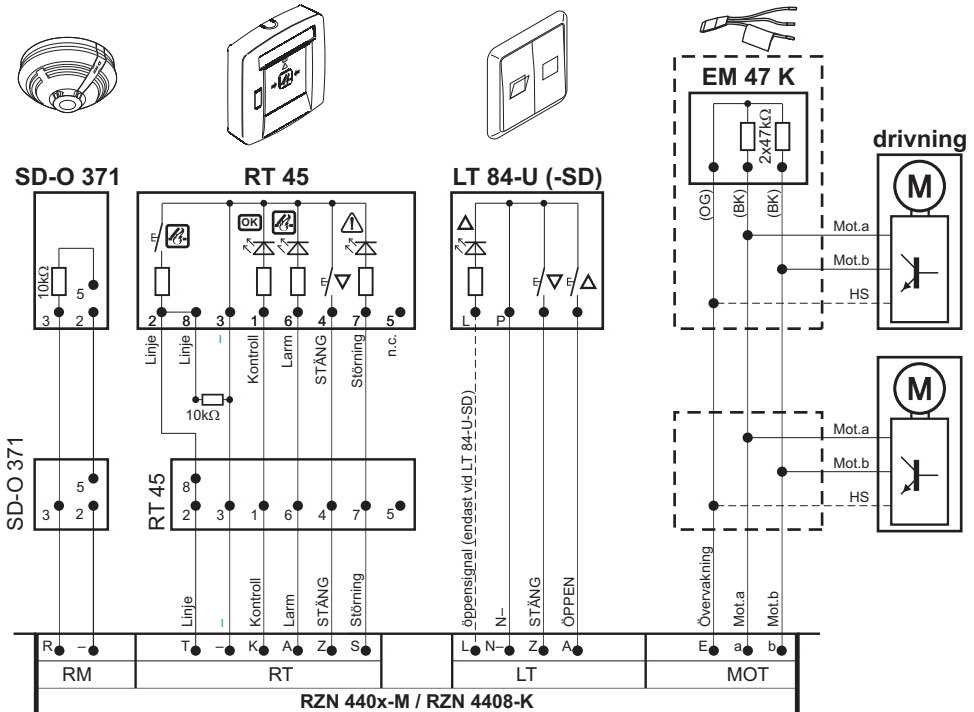
Sätt fast den medföljande skyddskåpan över nätplinten efter att nätkabeln har anslutits.



Skyddsledare (PE)

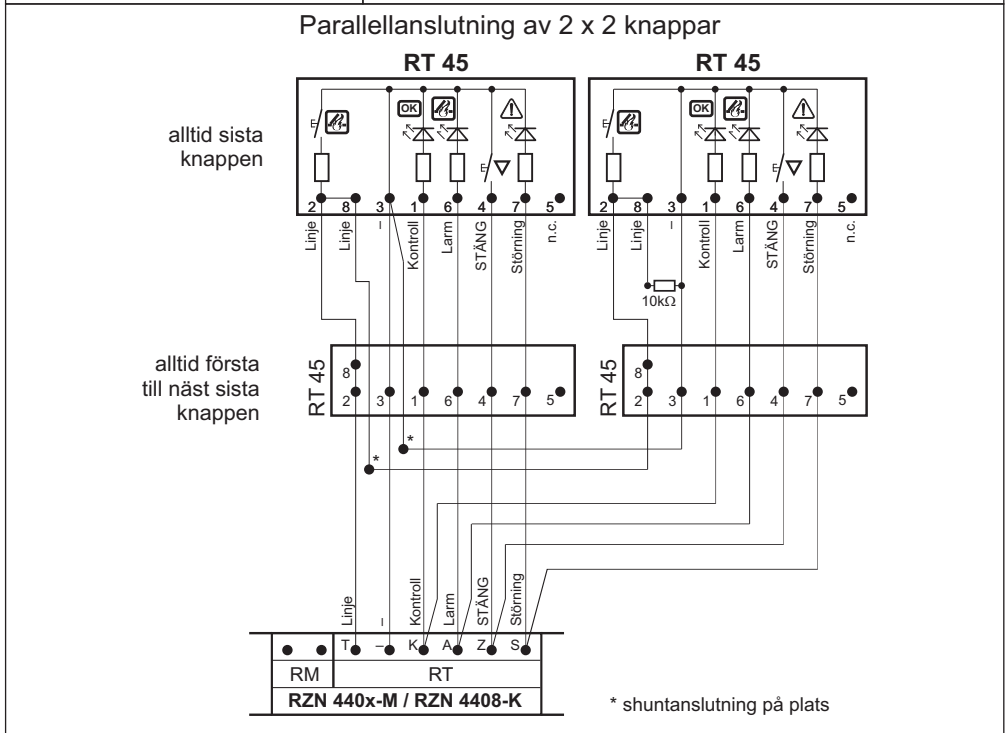
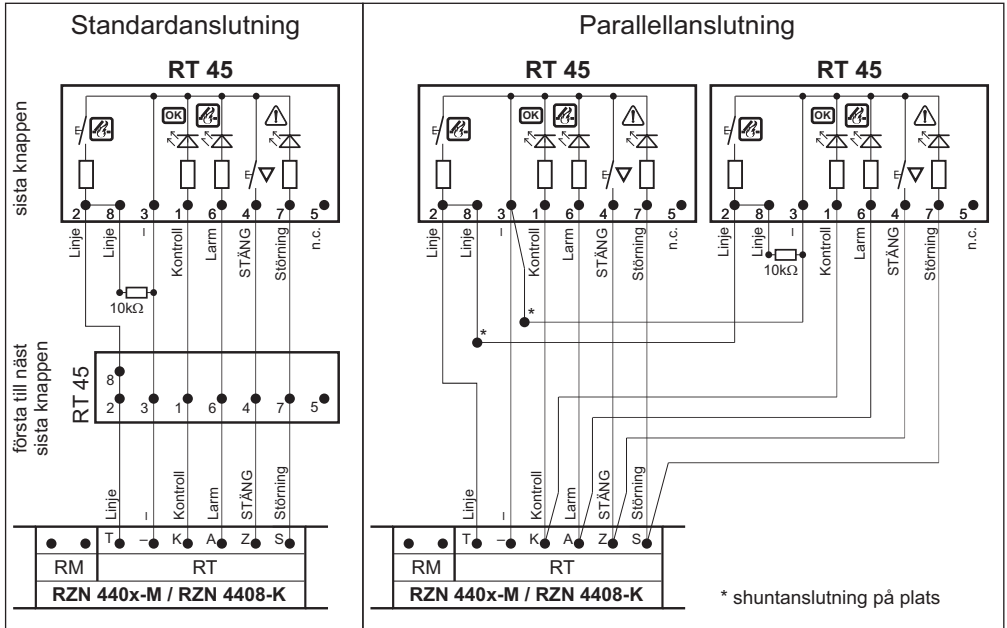
Endast vid versionerna -KS och -MS.

Anslutningsöversikt



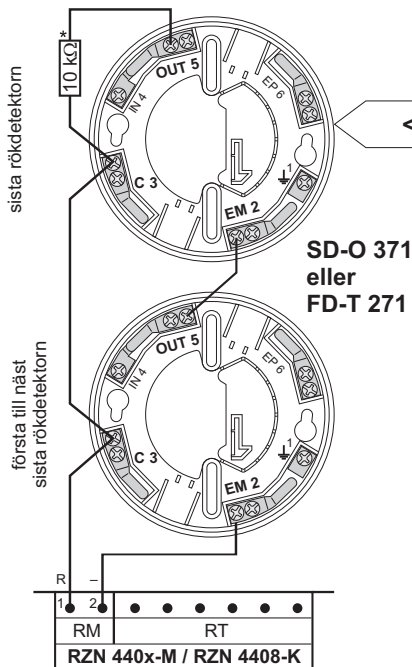
Anslutning för rökventilationsknappar

Max. 8 knappar per linje kan anslutas.

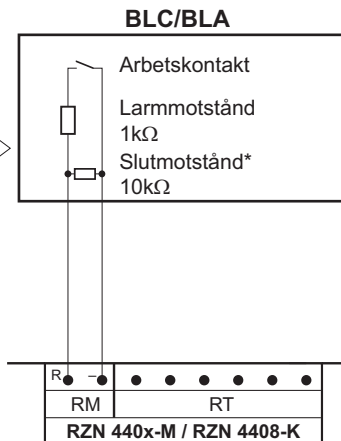


Anslutning för rökdetektor

Max. 14 rökdetektorer kan anslutas. Det är endast tillåtet att använda detektorer som är godkända av D+H.



Anslutning för rökdetektoranläggning



* Slutmotstånd för ledningsövervakning

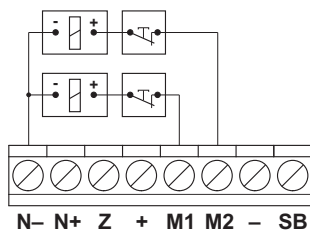
Är anslutet för transport i centralen.

Om det inte finns någon rökdetektor eller extern styrenhet måste slutmotståndet förbli anslutet till klämma RM 1-2!

Anslutning för fästmagneter

Fästmagneter 24 V (max. 500 mA total ström). Ingen utgångsspänning vid nätbortfall!

Fästmagneter Avbrottsknapp



Drivningar

Grupputgång:

Vid larm indikeras inga eventuella gruppstörningar. Först efter att larmet har återställts skickas en störningssignal.

Höghastighetsfunktion (HS):

Alla 24V D+H-drivningar en RVA-snabbkörningsfunktion stöds. I daglig ventilationsdrift uppnås en tydlig bullerminskning tack vare ett lägre motorvarvtal. Om rökventilation aktiveras körs drivningarna med en ökad hastighet för att nå öppningspositionen på max. 60 sekunder.

Rökventilationseftertaktning:

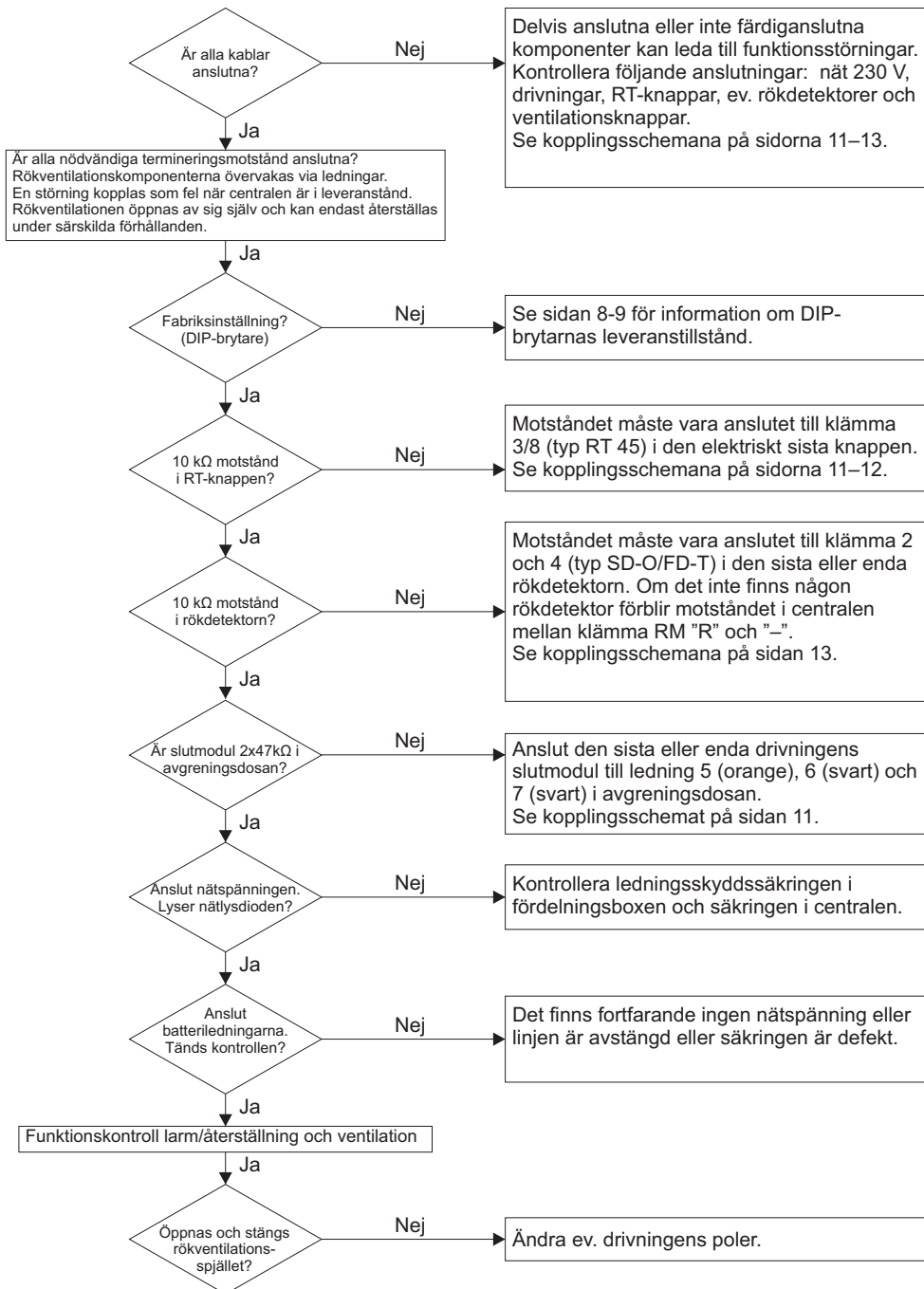
(Endast när DIP-brytare S2.8 / S4.8 / S5.8 = ON) Rökventilationen aktiveras varannan minut under 30 minuter med hjälp av en PÅ-impuls. Drivningen måste vara blockeringssäker. Alla D+H-drivningar uppfyller detta krav.

Montera drivenheter:

På grund av det stora antalet möjligheter vid val av drivenheter hittar du monteringsanvisningarna i den aktuella drivningens bruksanvisning.

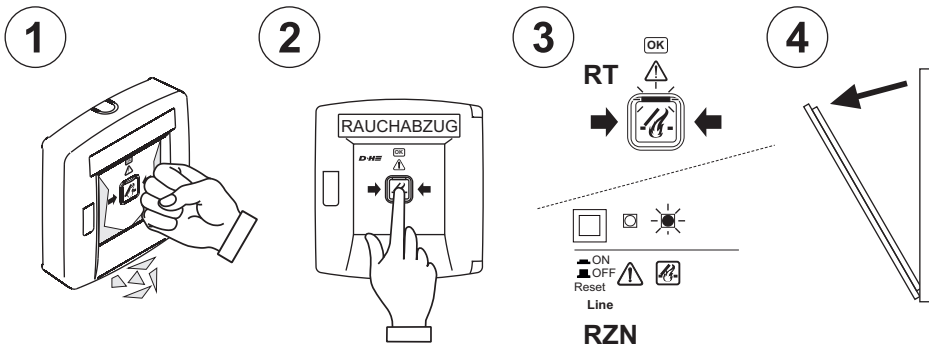
Anvisningar för driftsättning

Genomför följande okulärbesiktningar och funktionskontroller innan rökventilationscentralen sätts på.

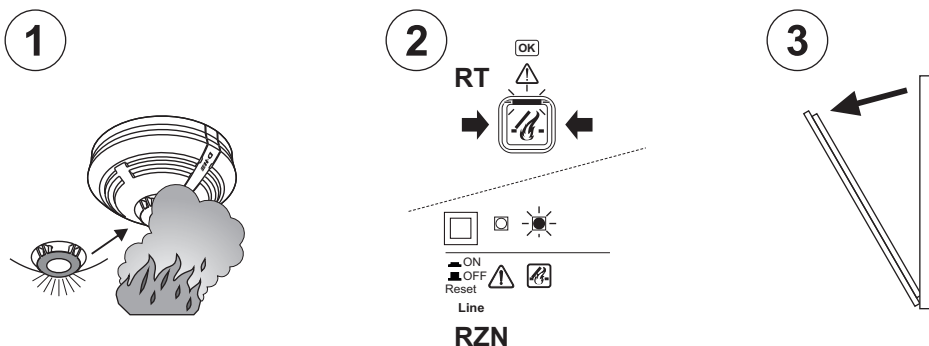


Manövrering – Utlösning vid larm

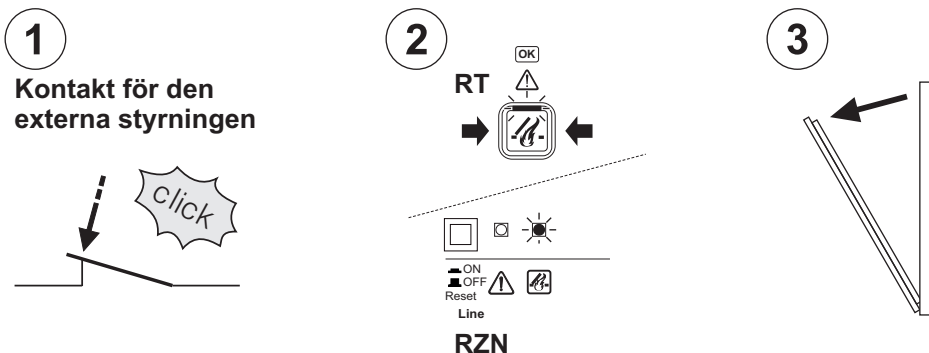
Manuell öppning via rökventilationsknapp:



Automatisk öppning via rökdetektor:



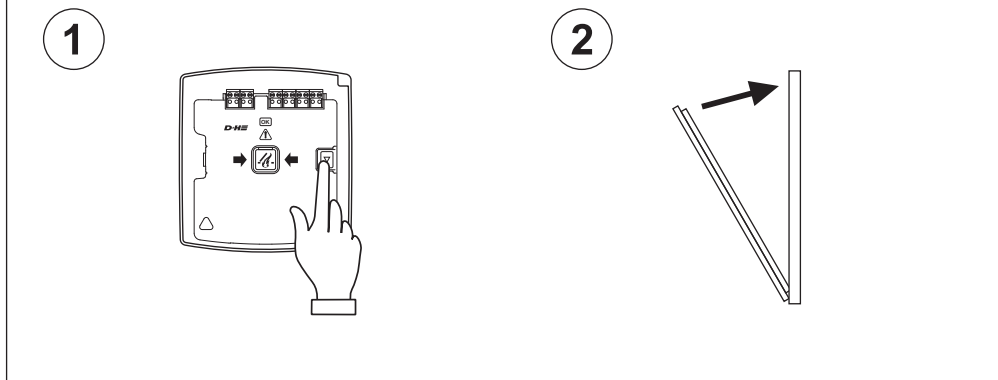
Automatisk öppning via extern styrning (t.ex. brandlarmcentral):



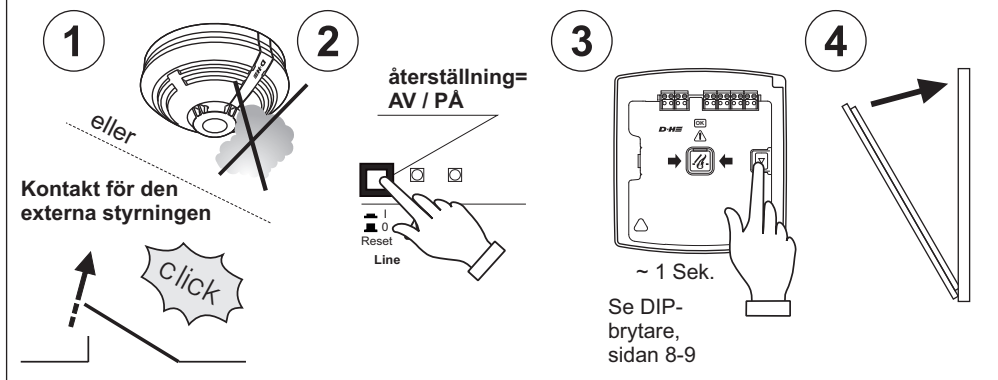
Manövrering – Stängning efter larm

Öppna huset (central och knapp) med hjälp av den medföljande nyckeln.

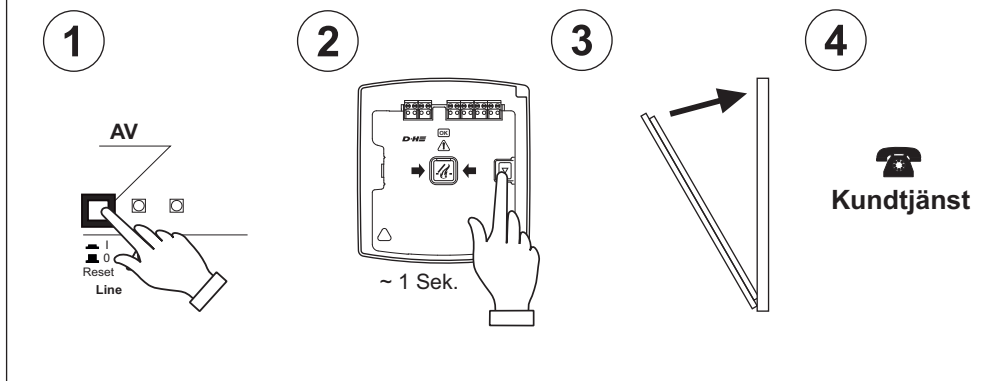
Vid manuell utlösning via rökventilationsknapp:



Vid utlösning via rökdetektorer eller extern styrning:

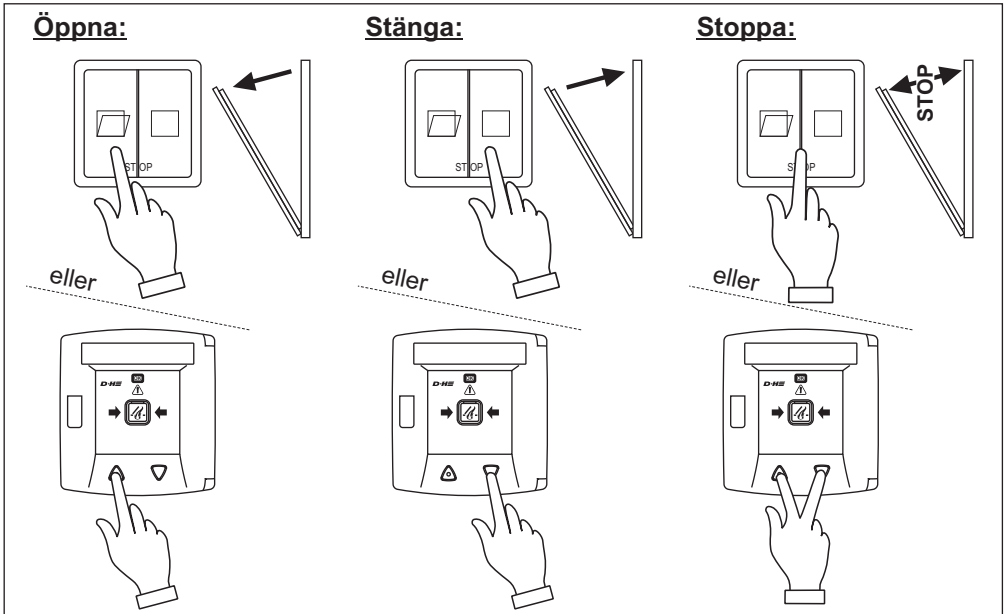


Nödstängning vid larm som inte kan återställas:



Manövrering – Daglig ventilation

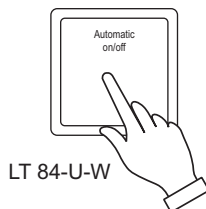
Ventilationsknapp eller rökventilationsknapp med ventilationsfunktion RT 45-LT krävs.



Manövrering – Väderautomatik

Om det finns en ansluten vind- eller regndetektor.



När motsvarande sensor utlöses stängs centralens grupp. Vid ett rökventilationslarm startar anläggningen även vid vind eller regn. Ventilera inte med hjälp av rökventilationsknapparna eftersom det då finns risk för vind- eller vattenskad. Om spaltventiler ska användas vid dåligt väder kan väderautomatiken fränkopplas med hjälp av en automatikbrytare (tillval). Om det inte finns någon automatikbrytare går det inte att genomföra ventilering med spaltventiler. Om väderautomatiken är på kommer anläggningen automatiskt att stängas vid vind eller regn. Den öppnas inte automatiskt när det har slutat blåsa eller regna. Anläggningen måste öppnas för ventilering med hjälp av ventilationsknappen.



Manövrering – AdComNet

Vid AdComNet-drift (S6.4 = ON) kan manövreringen av ventilationen och utlösningen av larm ske såväl via de lokalt anslutna linjerna och gruppångarna som via motsvarande anslutningar i AdComNet Configurator. Vid larm- och störningsindikationer görs det skillnad på lokala signaler och signaler inom en BUSS-anslutning:

Störningslysdiod på linjen:

- 1 Linjen avstängd: lysdioden blinkar 
- 2 Lokal störning: lysdioden lyser konstant
- 3 BUSS-störning: lysdioden blinkar 
- 4 Allt OK: lysdioden är släckt

Störningslysdiod på gruppen:

- 1 Lokal störning: lysdioden lyser konstant
- 2 BUSS-störning: lysdioden blinkar
- 3 Allt OK: lysdioden är släckt

Larmlysdiod på linjen:

- 1 Lokalt larm: lysdioden lyser konstant
- 2 BUSS-larm: lysdioden blinkar
- 3 Inget larm: lysdioden är släckt

Kontroll

Var 6:e månad och efter reparation utförd av specialist eller utbildad personal.

Åtgärda brister omedelbart. För loggbok.

Förberedelse:

- Informera om att anläggningen är ur drift.
- Informera operatören om fellarm.
- Avbryt eller stäng av fjärrövervakade larmsignaler och extern styrning.

Besiktning:

- Kontrollera alla apparater och kabelanslutningar så att det inte finns utvändiga skador eller smuts.
- Funktionen hos rökdetektorer, rökventilationsknappar, rökventilationer etc. får inte påverkas på grund av lagrat gods eller konstruktionsmässiga förändringar.

Rökventilationsknappar:

- Öppna rökventilationsknappen.
- Tryck på den röda larmknappen.
- De röda lysdioderna i knapparna och centralen lyser.
- Rökventilationen måste öppnas.
- Tryck kort på knappen "Stäng RVA" (~1 sek.).
- De röda lysdioderna slocknar.
- När grupp-DIP-brytare 4 = ON: rökventilationen måste stängas.
- När grupp-DIP-brytare 4 = OFF: tryck återigen på "Stäng RVA" tills rökventilationen är stängd.

Autom. rökdetektor/Extern styrning:

- Skicka in för underhåll och använd reservdetektor vid synbart kraftig nedsmutsning eller fellarm.
- Utlös endast rökdetektorn med hjälp av en rökdetektortestare alternativt med hjälp av cigarettök (utlösningen fördröjs ca 20 sek.) **eller** utlös den externa styrningen.
- De röda lysdioderna i knapparna, i centralen och ev. på rökdetektorn måste lysa.
- Rökventilationen måste öppnas.
- Vänta till det inte längre finns någon rök i rökdetektorn **eller** öppna kontakten i den externa anläggningen, t.ex. genom att återställa rökdetektoranläggningen.
- Återställ linjen i centralen (stäng av/sätt på tryckbrytaren). När linje-DIP-brytare 2 = OFF kan linjen även återställas direkt via rökventilationsknappen. Tryck kort på knappen "Stäng RVA" (~1 sek.).
- De röda lysdioderna slocknar.
- När grupp-DIP-brytare 4 = ON: rökventilationen måste stängas.
- När grupp-DIP-brytare 4 = OFF: tryck återigen på "Stäng RVA" tills rökventilationen är stängd.

Nödförsörjning:

- Stäng av nätsäkringen i fördelningsboxen.
- Den gröna lysdioden "Nät" i centralen får inte lysa.
- Upprepa funktionskontrollen.
- De gröna lysdioderna "OK" i rökventilationsknapparna får inte lysa.
- Ventilationsfunktion ur drift.
- När DIP-brytare S6.3 = ON och grupp-DIP-brytare 4 = ON: gruppen stängs av sig själv.

Underhåll

En gång om året av ett specialiserat företag som är auktoriserat av apparatens tillverkare.

Klistra fast ett nytt kontrollmärke, anteckna i loggboken.

Den aktuella underhållsanvisningen från D+H gäller. Ett specialiserat företag som är auktoriserat av D+H får denna automatiskt och är speciellt utbildade av D+H för att utföra detta underhåll korrekt.

Vid underhållet ska följande kontroller genomföras:

- Utvärdig granskning/inspektion av systemkomponenterna
- Kontroll av alla relevanta spänningsförsörjningsenheter
- Funktionskontroll av anslutna systemkomponenter
- Notering i protokoll av att korrekt underhåll har utförts samt märkning enligt krav föreskrifter



D+H Mechatronic AG
Georg-Sasse-Str. 28-32
22949 Ammersbek, Germany

Tel.: +4940-605 65 239
Fax: +4940-605 65 254
E-Mail: info@dh-partner.com

www.dh-partner.com

© 2013 D+H Mechatronic AG, Ammersbek
Rätten till tekniska förändringar förbehålles.