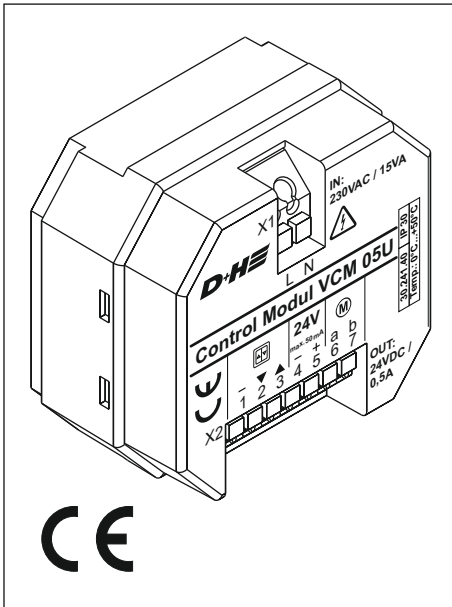




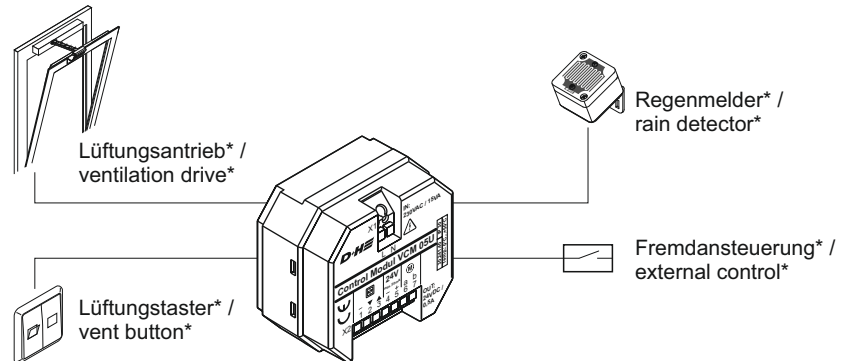
Originalanleitung  
Original instructions

# D+HE

## VCM 05U



### Anwendungsbeispiel / Example for Application



- \* optionale Funktionserweiterung (Separate Komponenten nachrüstbar!)
- \* optional function extension (separate components retrofitable)

### Bestimmungsgemäße Verwendung

- Kompakte Lüftungssteuerung für einzelne Räume und Wintergärten
- Zur Ansteuerung von 24 V DC Antrieben
- 1 Lüftungsgruppe
- 0,5A Antriebsstrom
- Lüftungs-Sicherheitsfunktion (Tastbetrieb AUF/ZU)
- Anschluss von Regenmelder bzw. Wind-Regenmelder möglich
- Zum Einbau in bauseitige Abzweigdose
- Nur für die Innenmontage geeignet

### Intended use

- Compact ventilation control for separate rooms and conservatories
- For triggering of 24 VDC drives
- 1 ventilation group
- 0,5A total actuating current
- Ventilation safety function (key operation OPEN/CLOSE)
- Possibility of connecting rain detector or wind/ rain detector
- For installation in branch box provided on site
- Only for inside mounting

### Sicherheitshinweise

- Betriebsspannung 230 V AC!**  
**Verletzungsgefahr durch Stromschlag!**  
**Anschluss darf nur durch eine autorisierte Elektrofachkraft erfolgen.**
- Nur in trockenen Räumen verwenden.
  - 24 V DC Leitungen dürfen nicht zusammen mit 230 V AC Leitungen im selben Kabelkanal verlegt werden!
  - Nur unveränderte D+H-Originalteile verwenden.
  - Gebrauchsanleitung des Antriebes beachten.

### Safety notes

- Operating voltage 230 V AC!**  
**Risk of injury from electric shock!**  
**Connection must be carried out by a certified electrical technician.**
- Use only in dry rooms.
  - Do not lay 24 V DC and 230 V AC cables in the same cable duct!
  - Use unmodified original D+H parts only.
  - Observe the drive instructions for use.

### Technische Daten

Typ	: VCM 05U
Versorgung	: 230 V AC 50 Hz
Leistung	: < 15 VA
Betriebsart	: Kurzzeit, 20%
Ausgang	: 24 V DC, max. 0,5 A
Restwelligkeit	: <= 1%
Schutzart	: IP 30
Temp. Bereich	: -0 ... +50 °C
Gehäuse	: Kunststoff
Abmessungen	: 50 x 48 x 28 mm BxHxD

### Technical Data

Type	: VCM 05U
Power supply	: 230 V AC 50 Hz
Power	: < 15 VA
Class of rating	: short-time duty, 20%
Output	: 24 V DC, max. 0,5 A
Ripple	: <= 1%
Ingress protection	: IP 30
Temp. range	: -0 ... +50 °C
Housing	: plastic
Dimensions	: 50 x 48 x 28 mm WxHxD

### Entsorgung

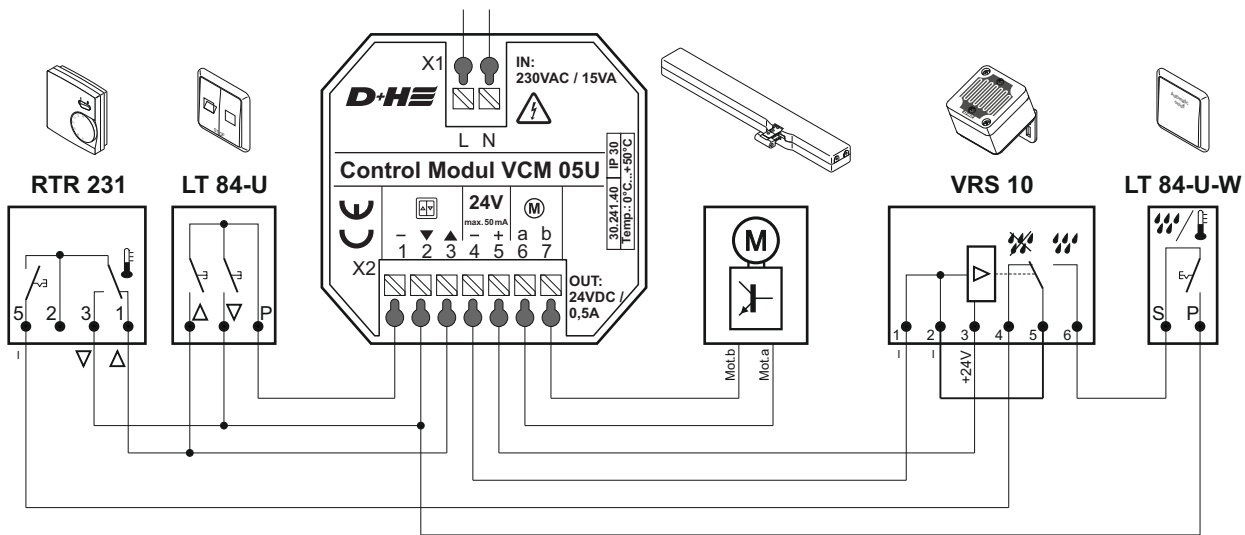
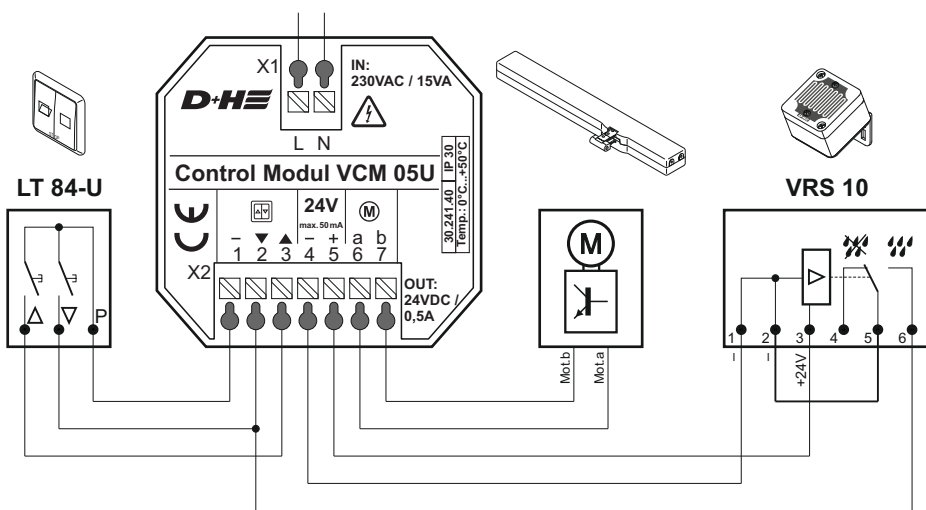
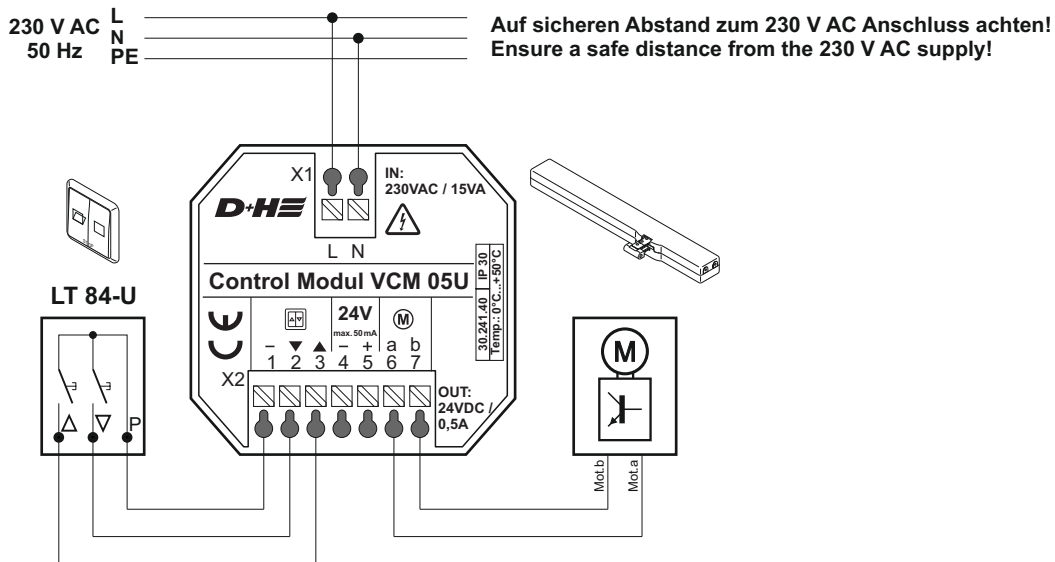
Elektrogeräte, Zubehör, Batterien und Verpackungen sollen einer umweltgerechten Wiederverwertung zugeführt werden.  
Werfen Sie Elektrogeräte und Batterien nicht in den Hausmüll!  
Nur für EU-Länder:  
Gemäß der Europäischen Richtlinie 2012/19/EU über Elektro- und Elektronik-Altgeräte und ihrer Umsetzung in nationales Recht müssen nicht mehr gebrauchsfähige Elektrogeräte getrennt gesammelt und einer umweltgerechten Wiederverwertung zugeführt werden.

### Disposal

Electrical devices, accessories, batteries and packaging should be sorted for environmental-friendly recycling.  
Do not dispose electrical devices and batteries into household waste!  
Only for EC countries:  
According the European Guideline 2012/19/EU for waste electrical and electronic equipment and its implementation into national right, electrical devices that are no longer usable must be collected separately and disposed of in an environmentally correct manner.



# Anschluss / Connection



# D+H

D+H Mechatronic AG  
Georg-Sasse-Str. 28-32  
22949 Ammersbek, Germany

Tel.: +4940-605 65 239  
Fax: +4940-605 65 254  
E-Mail: info@dh-partner.com

[www.dh-partner.com](http://www.dh-partner.com)

© 2015 D+H Mechatronic AG, Ammersbek  
Technische Änderungen vorbehalten /  
Rights to technical modifications reserved

## Konformitätserklärung CE

Wir erklären in alleiniger Verantwortung, dass das unter „Technische Daten“ beschriebene Produkt mit den folgenden Richtlinien übereinstimmt:

2014/30/1EU, 2014/35/EU

Technische Unterlagen bei:  
D+H Mechatronic AG, D-22949 Ammersbek

Dirk Dingfelder  
Vorstand  
12.01.2016

Maik Schmees  
Prokurist, Technischer Leiter

## Declaration of Conformity CE

We declare under our sole responsibility that the product described under "Technical Data" is in conformity with the following directives:

2014/30/EU, 2014/35/EU

Technical file at:  
D+H Mechatronic AG, D-22949 Ammersbek

Dirk Dingfelder  
Member of the Board  
12.01.2016

Maik Schmees  
Authorized signatory, Technical Director