

Standard Ausführung /
Standard version /
Version standard /
Modelo estándar

Ausführung ohne Tubus (Option "-OT") /
Version without tube (option "-OT") /
Version sans tube (option "-OT") /
Modelo sin tubo (opción "OT")

Konsolensätze bitte separat bestellen /
Please order bracket sets separately /
Prière de commander séparément les kits de consoles /
Rogamos que pidan los juegos de fijación por separado



de	Originalbetriebsanleitung	Seite	2
	Anschluss	Seite	10
	Abmessungen.	Seite	11
en	Original instructions	Page	4
	Connection	Page	10
	Dimensions.	Page	11
fr	Notice originale.	Page	6
	Connexion	Page	10
	Dimensions.	Page	11
es	Manual original.	Página	8
	Conexión	Página	10
	Dimensiones.	Página	11

WARNUNG

Lesen Sie alle Sicherheitshinweise, Anweisungen, Abbildungen und technischen Daten, mit denen dieses Produkt versehen ist.

Versäumnisse bei der Einhaltung der nachfolgenden Anweisungen können elektrischen Schlag, Brand und/oder schwere Verletzungen verursachen.

Bewahren Sie alle Sicherheitshinweise und Anweisungen für die Zukunft auf.

Sicherheitshinweise

Betriebsspannung 230 VAC!

Verletzungsgefahr durch Stromschlag!

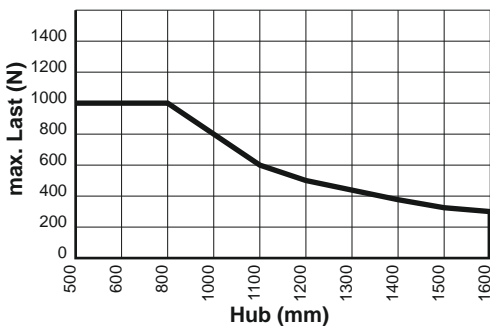
L+N nicht vertauschen! PE anschließen!

- Anschluss darf nur durch eine autorisierte Elektrofachkraft erfolgen
- Quetschgefahr im handzugänglichen Bereich
- Personen aus dem Fahrbereich des Antriebes fernhalten
- Kinder von der Steuerung fernhalten
- Drucklast-Diagramm der Zahnstange beachten!
- Nur in trockenen Räumen verwenden
- Nur für die Innenmontage geeignet.
- Bei Gefahr durch Regen Regenmelder verwenden
- Bei Außenmontage Option "-W" einsetzen!
- Nur unveränderte D+H-Originalteile verwenden
- Montageanleitung des Konsolensatzes beachten

Beiliegenden roten Sicherheitszettel beachten!

Drucklast-Diagramm

Die maximale Drucklast der Zahnstange entspricht nicht automatisch der maximalen Druckkraft des Antriebes!



Bestimmungsgemäße Verwendung

- Zahnstangenantrieb zum elektromotorischen Öffnen und Schließen von Fenstern und Klappen im Fassaden- und Dachbereich
- Betriebsspannung 230 VAC
- Einsetzbar für Öffnungen zur Rauchableitung, D+H Euro-RWA gemäß DIN EN 12101-2 sowie für täglichen Lüftungsbetrieb
- Nur für die Innenmontage geeignet

Montagehinweise

- Der Schwenkraum des Antriebes muss über den gesamten Hubbereich frei gehen. Anderenfalls kann die Zahnstange und Aufhängung beschädigt werden
- Antriebe mit einem Hub 800 mm nicht „unten aufgehängt“ montieren (z.B. Konsole UK)
- Augenschraube so einstellen, dass der Antrieb bei geschlossener Klappe über seine innere Endlagendämpfung abschaltet. Bei zu fester Einstellung können die Konsolen beschädigt werden!
- Bei reinen Zuganwendungen über 500 N ist eine technische Klärung mit D+H erforderlich

Lieferumfang

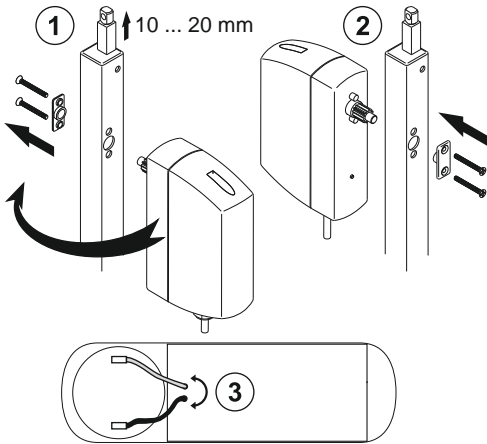
Antriebseinheit mit 2,5 m Silikonkabel. Abhängig vom Fenstertyp sind verschiedene Konsolensätze separat erhältlich.

Technische Daten

Typ	ZA 105-K
Versorgung	230 VAC, +10%/-15% 50 Hz
Leistung	27 W / 30 VA
Nenn-Kraft Laufzeit /100 mm	1000 N* 10 sek.
Nenn-Verriegelungskraft	Max. 1400 N (VdS 2580: 1100 N; exkl. Konsole)
Lebensdauer Einschaltdauer	>20 000 Doppelhübe 30 % S2 (EN 60034-1) keine Dauerspannung
Gehäuse Schutzart Temp. Bereich	Aluminium, PC IP 65 ("W" = IP 54) -15 ... +75 °C (VdS 2580: -5 ... +75 °C)
Emissions- Schalldruckpegel Nenn-Hublänge	LpA 70 dB(A) Siehe Typenschild
* + ca. 20% Abschaltreserve (kurzzeitig)	

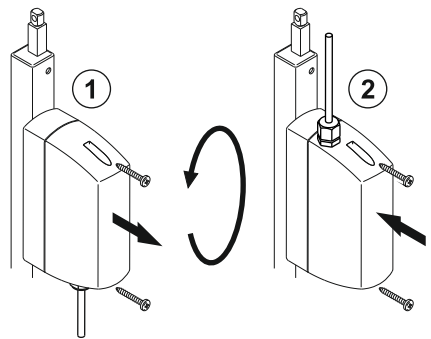
Motor umsetzen

1. Zahnstange 10 ... 20 mm ausfahren.
Antrieb Spannungsfrei schalten!
2. Antriebseinheit abnehmen und Umsetzen
3. Achtung! Antriebslauf-Richtung ändert sich.
Die Motorkabel auf der Abschaltplatine,
rot (+) mit schwarz (-), tauschen



Antriebskabel umsetzen

Antrieb Spannungsfrei schalten!



Wartung und Reinigung

Die Inspektion und Wartung hat gemäß den D+H-Wartungshinweisen zu erfolgen. Es dürfen nur original D+H-Ersatzteile verwendet werden. Eine Instandsetzung erfolgt ausschließlich durch D+H. Wischen Sie Verschmutzungen mit einem trockenen, weichen Tuch ab. Verwenden Sie keine Reinigungs- oder Lösemittel.

Garantie

Auf alle D+H-Artikel erhalten Sie 2 Jahre Garantie ab belegter Übergabe der Anlage bis max. 3 Jahre nach Auslieferungsdatum, wenn die Montage bzw. Inbetriebnahme durch einen von D+H autorisierten Service- und Vertriebspartner durchgeführt wurde. Bei Anschluss von D+H-Komponenten an Fremdanlagen oder Vermischung von D+H-Produkten mit Teilen anderer Hersteller erlischt die D+H-Garantie.

Konformitätserklärung

Wir erklären in alleiniger Verantwortung, dass das unter „Technische Daten“ beschriebene Produkt mit den folgenden Richtlinien übereinstimmt:

2014/30/EU, 2014/35/EU, 2011/65/EU
S.I. 2016/1091, S.I. 2016/1011, S.I. 2012/3032

Technische Unterlagen bei:
D+H Mechatronic AG, D-22949 Ammersbek

Dirk Dingfelder Maik Schmees
CEO CTO
01.03.2022

Entsorgung

Elektrogeräte, Zubehör, Batterien und Verpackungen sollen einer umweltgerechten Wiederverwertung zugeführt werden. Werfen Sie Elektrogeräte und Batterien nicht in den Hausmüll!

Nur für EU-Länder:

Gemäß der Europäischen Richtlinie 2012/19/EU über Elektro- und Elektronik-Altgeräte und ihrer Umsetzung in nationales Recht müssen nicht mehr gebrauchsfähige Elektrogeräte getrennt gesammelt und einer umweltgerechten Wiederverwertung zugeführt werden.



WARNING

Read all safety warnings, instructions, illustrations and specifications provided with this product. Failure to follow all instructions listed below may result in electric shock, fire and/or serious injury. Save all warnings and instructions for future reference.

Safety notes

Operating voltage 230 VAC!

Risk of injury from electric shock

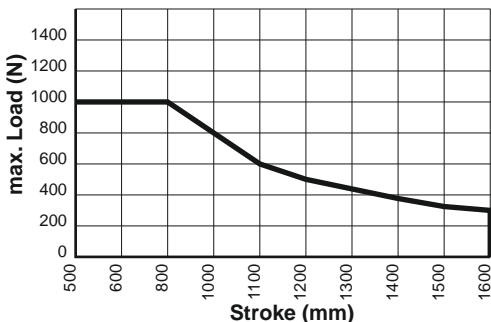
Do not reverse L+N! Connect PE!

- Connection must be carried out by a certified electrical technician
- Danger of crushing hands and fingers!
- Keep people away from the operating area of the drive
- Keep children away from the control
- Observe pressure load diagram of the rack and pinion drive rack
- Use only in dry rooms
- Suitable for indoor mounting only. Use rain detector in locations if there is a risk of rain
- Use option "-W" if mounted outdoors!
- Use unmodified original D+H parts only
- Observe the bracket-set mounting instructions

Observe enclosed red safety note!

Pressure load diagram

Maximum pressure load of the toothed rack is not automatically identical with the maximum pressure force of the drive!



Intended use

- Rack and pinion drive for electric opening and closing of windows and flaps in the facade and roof area
- Operating voltage 230 VAC
- Usable for smoke extraction, D+H Euro-SHEV in accordance with DIN EN 12101-2 as well as daily ventilation
- Suitable for indoor mounting only

Mounting information

- Swivel radius of the drive must have clearance across the entire range of the stroke, otherwise the rack and pinion drive and the suspension can be damaged
- Drives with a stroke of 800 mm must not be mounted „hung up“ at the bottom“ (e.g. bracket UK)
- Eyebolt has to be adjusted so, that the drive is disconnected with closed flap through it's inside stop position damping. Brackets can be damaged by to rigid adjustment!
- Technical clarification is required with D+H in case of only tensile force applications of more than 500 N

Scope of supply

Drive unit with 2.5 m silicone cable. Depending on the type of window, different bracket sets are available separately.

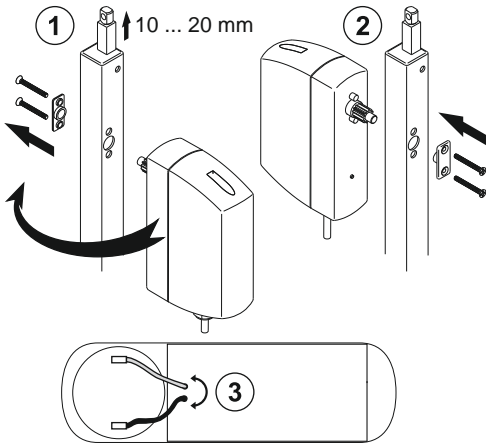
Technical data

Type	ZA 105-K
Rated voltage	230 V AC, +10%/-15%
Performance	50 Hz 27 W / 30 VA
Nominal force	1000 N*
Runtime /100 mm	10 sec.
Nominal locking force	Max. 1400 N (VdS 2580: 1100 N; without bracket)
Service life	>20 000 double strokes
Duty cycle	30 % S2 (EN 60034-1) no continuous voltage
Housing	Aluminium, PC
Protective system	IP 65 ("-W" = IP 54)
Temp.range	-15 ... +75 °C (VdS 2580: -5 ... +75 °C)
Emission sound pressure level	LpA 70 dB(A)
Nominal stroke length	See type plate

* + approx. 20 % cut-off reserve (temporary)

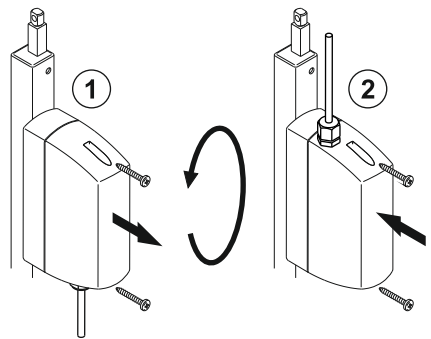
Shifting of Motor

1. Move out toothed rack about 10 ... 20 mm.
Disconnect drive from electric Voltage!
2. Take off drive unit and shift
3. Attention! Moving direction of drive is changed.
Drive cable on the shutdown pcb, switch red (+) with black (-)



Shifting of drive cable

Disconnect drive from electric voltage!



Maintenance and cleaning

Inspection and maintenance has to be carried out according to D+H maintenance notes. Only original D+H spare parts may be used. Repair is to be carried out exclusively by D+H.

Wipe away debris or contamination with a dry, soft cloth.

Do not use cleaning agents or solvents.

Guarantee

You will get 2 years guarantee for all D+H products from date of verified handing over of the system up to maximal 3 years after date of delivery, when mounting and starting has been carried out by an authorized D+H-distributor.

D+H guarantee is expired, with connection of D+H components with external systems or with mixing of D+H products with parts of other manufacturers.

Declaration of Conformity

We declare under our sole responsibility that the product described under "Technical Data" is in conformity with the following regulations:

2014/30/EU, 2014/35/EU, 2011/65/EU

S.I. 2016/1091, S.I. 2016/1011, S.I. 2012/3032

Technical file at:

D+H Mechatronic AG, D-22949 Ammersbek

Dirk Dingfelder
CEO
01.03.2022

Maik Schmees
CTO

Disposal

Electrical devices, accessories, batteries and packaging should be sorted for environmental-friendly recycling. Do not dispose electrical devices and batteries into household waste!

Only for EC countries:

According the European Guideline 2012/19/EU for waste electrical and electronic equipment and its implementation into national right, electrical devices that are no longer usable must be collected separately and disposed of in an environmentally correct manner.



AVERTISSEMENT

Lire tous les avertissements de sécurité, les instructions, les illustrations et les spécifications fournis avec cet produit.

Ne pas suivre les instructions énumérées ci-dessous peut provoquer un choc électrique, un incendie et/ou une blessure sérieuse.

Conserver tous les avertissements et toutes les instructions pour pouvoir s'y reporter ultérieurement.

Consignes de sécurité

Tension de service 230 VAC !

Risque de blessure par choc électrique

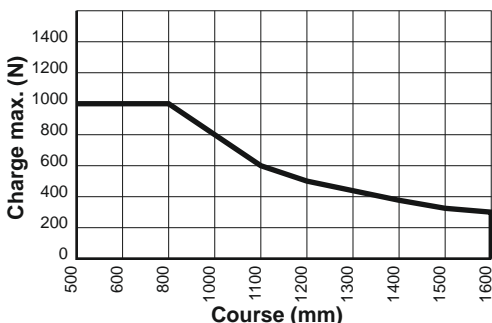
Ne pas intervertir L+N ! Raccorder PE !

- Ne pas un électricien qualifié est autorisé à procéder au raccordement
- Risque d'écrasement des doigts dans la zone accessible aux mains
- Tenir les personnes à l'écart de la zone de mouvement de la motorisation
- Tenir les enfants à l'écart de la commande
- Respecter le diagramme de charge de pression de la crémaillère !
- N'utiliser que dans des locaux secs
- Uniquement pour montage à l'intérieur. Dans le cas de risques liés à la pluie, utiliser un détecteur de pluie
- En cas de montage à l'extérieur, utiliser l'option «W» !
- Utiliser uniquement des pièces d'origine D+H non modifiées
- Observer les instructions de montage du kit de console

Respecter les indications figurant sur la notice de sécurité rouge ci-jointe !

Diagramme de charge de pression

La charge de pression maximale de la crémaillère ne correspond pas automatiquement à la force de pression maximale des moteurs !



Utilisation conforme

- Motorisation à crémaillère pour l'ouverture et la fermeture électrique de fenêtres en façades et sur toits
- Tension de service 230 VAC
- Intégrable dans les ouvertures de systèmes de désenfumage, D+H Euro-EFC selon DIN EN 12101-2, et utilisable pour la ventilation quotidienne
- Uniquement pour montage à l'intérieur

Informations sur le montage

- Veiller à un rayon de pivotement du moteur exempt d'obstacles sur toute la plage de course. Sinon risque d'endommagement de la crémaillère et de la suspension
- Ne pas monter les moteurs d'une course de 800 mm suspendus la tête en bas (par ex. Console UK)
- Régler la cheville à œillet de façon à assurer l'arrêt automatique depuis la butée interne en fin de course avec couvre moteur fermé. Risque d'endommagement des consoles en cas de serrage excessif!
- En cas d'utilisation exclusive de remorque avec des charges supérieures à 500 N, se renseigner d'abord chez D+H

Contenu de livraison

Motorisation avec câble silicone de 2,5 m. En fonction du type de fenêtre, différents kits de fixation sont disponibles.

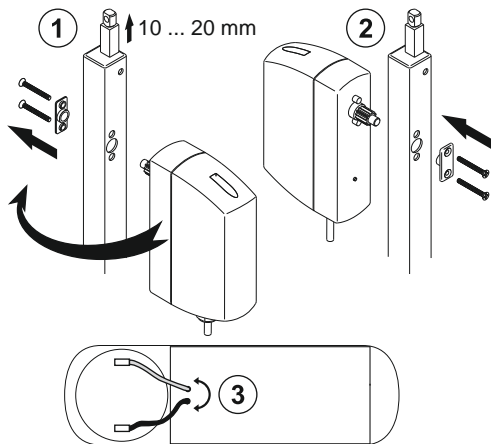
Caractéristiques techniques

Type	ZA105-K
Alimentation	230 VAC, +10%/-15% 50 Hz
Puissance	27 W / 30 VA
Force nominale Durée de parcours / 100 mm	1000 N* 10 sec.
Force de verrouillage nominale	Max. 1400 N (VdS 2580: 1100 N; sans console)
Durée de vie Durée d'enclenchement	>20 000 courses doubles 30 % S2 (EN 60034-1) pas de tension continue
Boîtier	Aluminium, PC
Type de protection	IP 65 ("W" = IP 54)
Plage de temp.	-15 ... +75 °C (VdS 2580: -5 ... +75 °C)
Emission niveau de pression acoustique	LpA 70 dB(A)
Course nominale	Cf. plaque signalétique

* + env. 20 % de réserve de coupure (en peu de temps)

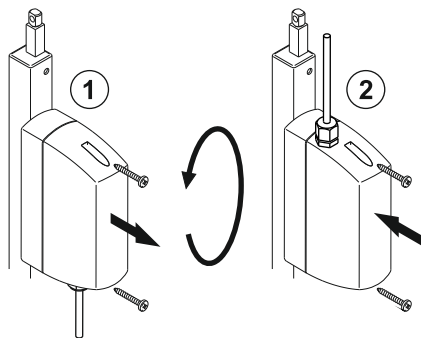
Le moteur transposer

1. Faire sortir la crémaillère 10 ... de 20 mm.
Mettre hors tension le moteur !
2. Démontez et déplacez le groupe moteur
3. Attention ! Changement du sens de marche.
Interchanger les câbles du moteur rouge (+) et noir (-)
sur la platine de déclenchement



Intervertir le câble d'alimentation

Mettre hors tension le moteur !



Nettoyage et entretien

L'inspection et l'entretien doivent être effectués dans le respect des consignes de D+H. Seules des pièces de rechange D+H d'origine peuvent être employées. En cas de présence de saletés, utiliser un chiffon doux et sec.

Ne pas utiliser de détergents ou de solvants.

Garantie

Tous les articles D+H sont garantis 2 ans dès la remise justifiée de l'installation et au plus pendant 3 ans après la date de la livraison si le montage ou la mise en service avait été entrepris(e) par un partenaire de service et de vente D+H autorisé.

Si vous raccordez les composants D+H à des installations étrangères ou panachez les produits D+H à des pièces d'autres constructeurs, le droit de garantie D+H devient caduque.

Déclaration de conformité

Nous déclarons sous notre propre responsabilité que le produit décrit sous Caractéristiques techniques est en conformité avec les réglementations suivants :

2014/30/EU, 2014/35/EU, 2011/65/EU

S.I. 2016/1091, S.I. 2016/1011, S.I. 2012/3032

Dossier technique auprès de :

D+H Mechatronic AG, D-22949 Ammersbek

Dirk Dingfelder
CEO
01.03.2022

Maik Schmees
CTO

Élimination des déchets

Les appareils électriques, ainsi que leurs accessoires, batteries et emballages, doivent pouvoir suivre chacun une voie de recyclage appropriée. Ne jetez pas votre appareil électroportatif avec les ordures ménagères !

Seulement pour les pays de l'Union Européenne :

Conformément à la directive européenne 2012/19/EU relative aux déchets d'équipements électriques et électroniques et sa réalisation dans les lois nationales, les outils électroportatifs dont on ne peut plus se servir doivent être séparés et suivre une voie de recyclage appropriée.



ADVERTENCIA

Lea íntegramente las advertencias de peligro, las instrucciones, las ilustraciones y las especificaciones entregadas con esta producto. En caso de no atenderse a las instrucciones siguientes, ello puede ocasionar una descarga eléctrica, un incendio y/o una lesión grave. Guardar todas las advertencias de peligro e instrucciones para futuras consultas.

Notas de seguridad

¡Tensión de servicio 24 VAC!

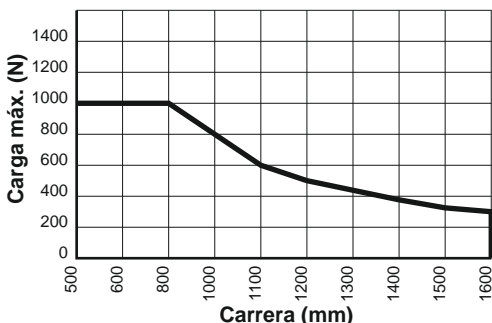
Riesgos de lesiones por descarga eléctrica No confundir L+N! ¡Conectar la puesta a tierra!

- La conexión deberá ser realizada únicamente por un técnico electricista
 - Peligro de aplastamiento en la zona accesible a las manos
 - Mantener a las personas alejadas del área de trabajo del accionamiento
 - Mantener alejados a los niños de los dispositivos de control
 - ¡Observar el diagrama de carga de compresión de la cremallera!
 - Usar solo en lugares secos
 - Sólo es apropiado para el montaje interior
- En casos de peligro por lluvia, deberán utilizarse sensores de lluvia
- ¡Utilizar la opción "-W" en caso de montaje exterior!
 - Emplear únicamente piezas originales D+H no modificadas
 - Observar las instrucciones de montaje del juego de fijaciones

¡Respetar las indicaciones de la hoja de seguridad adjunta!

Diagrama de carga de compresión

¡La carga de compresión máxima de la cremallera no corresponde automáticamente a la fuerza de compresión máxima del motor!



Utilización reglamentaria

- Accionamiento de cremallera por cadena para la apertura y el cierre motorizado de ventanas y compuertas en fachadas y techos
- Tensión de servicio 230 VAC
- Se puede utilizar en aperturas de extracción de humos, D+H Euro-SVHC conforme a la norma DIN EN 12101-2, así como para la ventilación natural diaria
- Adecuado únicamente para el montaje interior

Instrucciones de montaje

- El espacio de giro del accionamiento debe estar libre en el rango completo de la carrera. De lo contrario es posible que se dañe la cremallera y la fijación
- Los accionamientos con una carrera de 800 mm no se deben montar "colgados en la parte inferior" (p.ej., soporte UK)
- El cáncamo se debe ajustar de tal manera que el accionamiento se desconecte con la aleta cerrada a través de su posición de parada interna de amortiguación. Un ajuste demasiado rígido puede dañar los elementos de fijación
- Será necesaria una explicación técnica por parte de D+H en caso de aplicarse únicamente una fuerza de tracción superior a los 500 N

Extensión de suministro

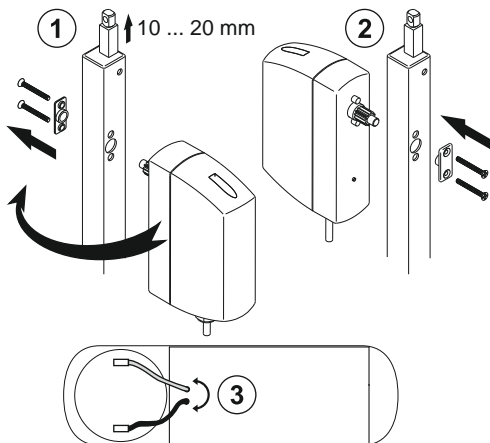
Motor con 2,5 m de cable de silicón. Dependiendo del tipo de apertura, pueden obtenerse por separado, diferentes juegos de fijación.

Datos técnicos

	Tipo ZA 105-K
Alimentación	230 V AC, +10%/-15% 50 Hz
Rendimiento	27 W / 30 VA
Fuerza nominal Tiempo de actuación / 100 mm	1000 N* 10 seg.
Fuerza de bloqueo nominal	Máx. 1400 N (VdS 2580: 1100 N; sin consola)
Tiempo de vida Tiempo de funcionamiento	>20 000 dobles carreras 30 % S2 (EN 60034-1) hay tensión continua
Carcasa Protección Temperatura	Aluminio, PC IP 65 ("W" = IP 54) -15 ... +75 °C (VdS 2580: -5 ... +75 °C)
Nivel de presión acústica de emisión Carrera nominal	LpA 70 dB(A) Aéase la placa de características
* + aprox. 20% de reserva de desconexión (temporal)	

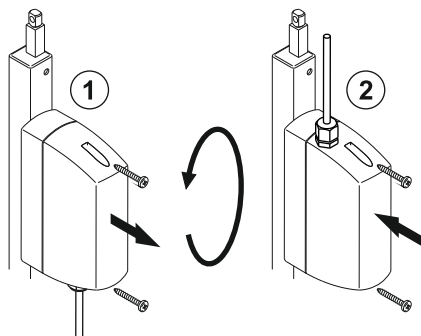
Invertir de suministro

1. Desplazar la cremallera unos 10 ... 20 mm.
¡Desconectar el accionamiento de la corriente eléctrica!
2. Desconectar el accionamiento y desplazarlo
3. ¡Atención! Se ha modificado la dirección de movimiento del accionamiento. Cable del motor en pcb de parada, interruptor rojo (+) con negro (-)



Invertir el cable de suministro

¡Desconectar el motor de la tensión eléctrica!



Mantenimiento y limpieza

La inspección y el mantenimiento deben realizarse conforme a las instrucciones de mantenimiento de D+H. Únicamente se utilizarán piezas de recambio originales D+H. Los trabajos de reparación serán realizados exclusivamente por D+H.

Elimine cualquier tipo de suciedad con un paño seco y suave.

Garantía

2 años de garantía para todos los productos D+H desde la fecha de su puesta en marcha, hasta un máximo de 3 años de la fecha de la entrega, siempre que el montaje y la puesta en marcha hayan sido realizados por un distribuidor autorizado de D+H.

La garantía de D+H expira, en el caso de conexión de componentes de D+H con otros equipos o cuando se mezclan los productos de D+H con los de otros fabricantes.

Declaración de conformidad

Declaramos bajo nuestra responsabilidad, que el producto descrito bajo "Datos técnicos" está en conformidad con las regulaciones:

2014/30/EU, 2014/35/EU, 2011/65/EU

S.I. 2016/1091, S.I. 2016/1011, S.I. 2012/3032

Expediente técnico en:

D+H Mechatronic AG, D-22949 Ammersbek

Dirk Dingfelder
CEO
01.03.2022

Maik Schmees
CTO

Eliminación

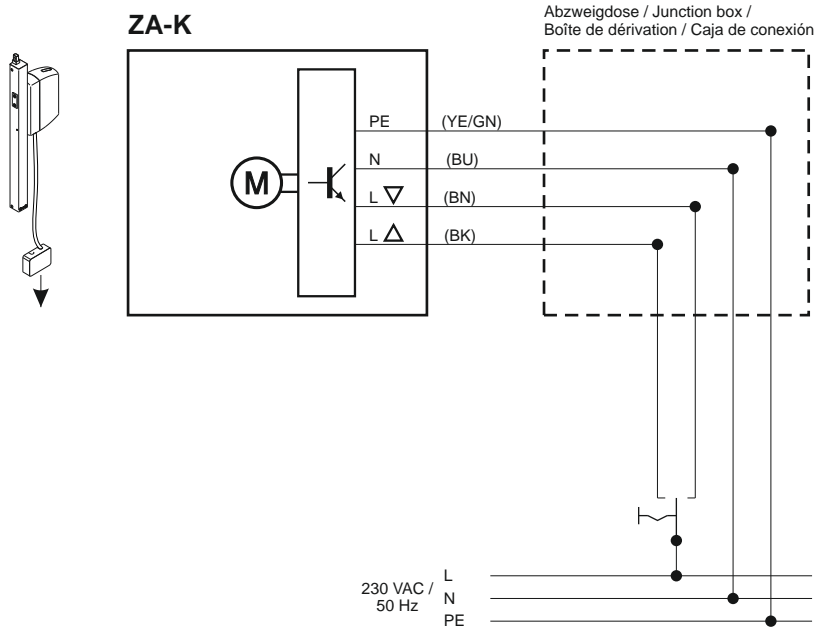
Recomendamos que los aparatos eléctricos, accesorios, Baterías y embalajes sean sometidos a un proceso de recuperación que respete el medio ambiente. ¡No arroje las herramientas eléctricas a la basura!

Sólo para los países de la UE:

Conforme a la Directriz Europea 2012/19/EU sobre aparatos eléctricos y electrónicos inservibles, tras su transposición en ley nacional, deberán acumularse por separado las herramientas eléctricas para ser sometidas a un reciclaje ecológico.



Anschluss / Connection / Connexion / Conexión



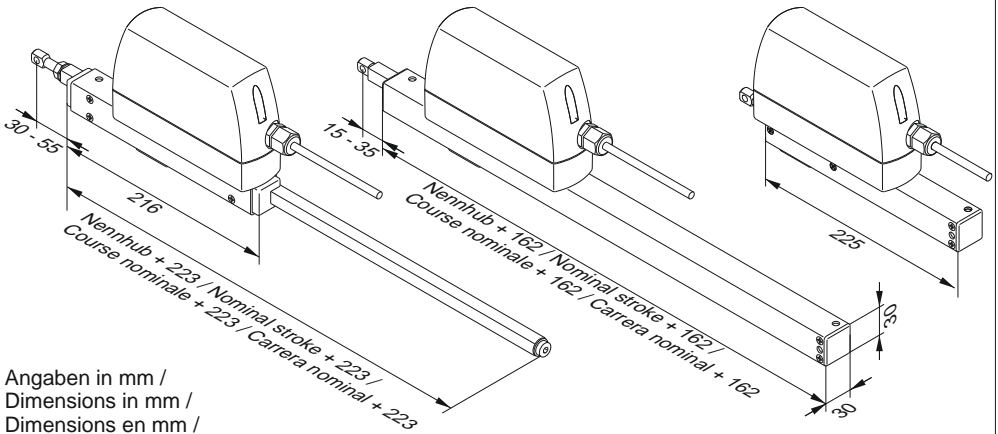
(GN)	grün	/ green	/ vert	/ verde
(YE)	gelb	/ yellow	/ jaune	/ amarillo
(BU)	blau	/ blue	/ bleu	/ azul
(BN)	braun	/ brown	/ brun	/ marrón
(BK)	schwarz	/ black	/ noir	/ negro
(WH)	weiss	/ white	/ blanc	/ blanco

Abmessung / Dimensions / Dimensión

Ausführung ohne Tubus ("-OT") /
 Version without tube (option "-OT") /
 Version sans tube (option "-OT") /
 Modelo sin tubo (opción "OT")

Hub 165 mm /
 Stroke 165 mm /
 Course 165 mm /
 Carrera 165 mm

Hub 100 mm /
 Stroke 100 mm /
 Course 100 mm /
 Carrera 100 mm



Angaben in mm /
 Dimensions in mm /
 Dimensiones en mm /
 Dimensiones en mm



D+H Mechatronic AG
Georg-Sasse-Str. 28-32
22949 Ammersbek, Germany

Tel.: +4940-605 65 239
Fax: +4940-605 65 254
E-Mail: info@dh-partner.com

www.dh-partner.com

© 2012 D+H Mechatronic AG, Ammersbek
Technische Änderungen vorbehalten /
Rights to technical modifications reserved /
Sous réserve de modifications techniques /
Derecho reservado a modificaciones técnicas.